

■ Green Up the Roof!

DIADEM®



**EN** Permanent anchor devices  
**DE** Permanente Anschlagseinrichtungen  
**FR** Système permanent de protection contre les chutes de hauteur  
**IT** Sistema di ancoraggio anticaduta  
**ES** Dispositivos de anclaje permanentes  
**HU** Leesés elleni kikötési rendszer

**EN** Installation Guide  
**DE** Montageanleitung  
**FR** Guide d'installation  
**IT** Manuale di installazione  
**ES** Instrucciones de montaje  
**HU** Beépítési útmutató



**EN 795:2012 C**  
**CEN/TS 16415:2013**



## EN Safety instructions

### General information

- The system may only be installed by appropriately trained, competent professionals who are familiar with the safety system.
- The installer of the system must be familiar and comply with the local, and labour safety regulations.
- The plan of the safety system (or a sketch of the rooftop) must be available at the access point to the roof safety system.
- On slanted roofs, the proper snow-catching features must be added to prevent ice or snow from causing damage in the system while sliding from the roof surface.

### Safe installation

- Stainless steel may not come into contact with sanding dust or steel tools, as this can lead to corrosion.
- Proper fastening of the safety system must be documented with fastening reports and photos of the respective circumstances of installation.
- The installer must ensure that the substructure is appropriate for the fastening of the anchoring materials. In case of doubt, consult a structural engineer.
- The distance of the safety system from the roof edge is to be defined according to local regulations standards and depending on roof geometry.

## DE Sicherheitshinweise

### Allgemeine Informationen

- Die Permanenten Anschlageneinrichtungen dürfen nur von ausgebildeten, fach- und sachkundigen und mit den Absturzsicherungen vertrauten Personen montiert werden.
- Der Monteur der Absturzsicherungen muss die vor Ort gültigen Vorschriften und Verordnungen der Unfallverhütung und des Arbeitsschutzes kennen, berücksichtigen und einhalten.
- Beim Zugang zu den Absturzsicherungen sind die Positionen der Absturzsicherungen durch Pläne (z.B. Skizze der Dachaufsicht) zu dokumentieren.
- Bei geneigten Dachflächen muss durch geeignete Schneefangvorrichtungen das Abrutschen von Schneebeleg (Eis, Schnee) verhindert werden, damit die Absturzsicherungen nicht beschädigt werden.

### Sichere Montage

- Edelstahl darf nicht mit Schleifstaub oder Stahlwerkzeugen in Berührung kommen. Dies kann zu Korrosionsbildung führen.
- Die fachgerechte Befestigung der Absturzsicherungen am Bauwerk muss durch Drehmomentkontrolle und Fotos der jeweiligen Einbausituation dokumentiert werden.
- Der Monteur muss sicherstellen, dass der Untergrund für die Befestigung der Absturzsicherungen geeignet ist. Im Zweifelsfall ist ein Statiker hinzuzuziehen.
- Die Abstände der Absturzsicherungen zur Absturzkante sind gemäß der vor Ort geltenden Vorschriften, Normen und in Abhängigkeit von der Dachgeometrie zu wählen.

## FR Consignes de sécurité

### Informations Générales

- Le système permanent de sécurité ne doit être monté que par des personnes formées, compétentes / expérimentées et connaissant bien le système.
- Le monteur doit connaître les règles de sécurité et les directives en vigueur sur le site et il faut les respecter.
- Lors de l'accès au système de sécurité, le maître d'œuvre déterminera au moyen de plans, les positions des systèmes de sécurité (par ex. croquis de la partie supérieure de la toiture).
- Dans le cas de toits inclinés, il faut éviter les glissements de neige ou de glace au moyen de dispositifs de retenue appropriés.

### Pour un montage en toute sécurité

- L'acier inoxydable ne doit pas entrer en contact avec de la poussière de meulage ni avec des outils en acier, ceci pouvant entraîner une corrosion ultérieure.
- La fixation appropriée du système de sécurité sur un ouvrage doit être documentée par un protocole et un dossier photographique illustrant chaque cas de montage.
- Les monteurs doivent s'assurer que le support convient à la fixation du système d'ancrage. En cas de doute, il faut faire appel à un ingénieur B.T.P.
- La distance de bord du toit doit être déterminée dans les règles de l'art conformément aux directives en vigueur.

## IT Note di Sicurezza

### Informazioni generali

- I sistemi anticaduta possono essere montati soltanto da persone che hanno conoscenza di questi sistemi, e sono qualificate e esperte in questo settore.
- Il montatore dei sistemi anticaduta deve conoscere i regolamenti e le prescrizioni locali riguardanti la prevenzione degli infortuni e sicurezza sul lavoro e aderirci in modo stretto.
- Quando si accede alle sicurezze anticaduta, le posizioni delle stesse devono essere documentate da piani (ad esempio, schizzo del controllo tetto).
- Con tetti inclinati deve essere impedito con sistemi appropriati che la neve o ghiaccio non possano scivolare giù danneggiando i sistemi anticaduta.

### Montaggio sicuro

- L'acciaio inox non può venire in contatto con trucioli o con attrezzature in acciaio, potrebbe causare corrosione.
- Il fissaggio appropriato dei sistemi anticaduta deve essere documentato tramite verbali di fissaggio e fotografie della situazione attuale del montaggio.
- Il montatore deve accertarsi che il sottofondo sia adatto al fissaggio dei sistemi anticaduta. In caso di dubbio consultare un ingegnere strutturale.
- Scegliere le distanze dei sistemi di sicurezza rispetto al bordo del tetto secondo le norme valide localmente e tenendo conto della geometria del tetto.

## ES Indicaciones de seguridad

### Información general

- Los dispositivos de anclaje permanentes solo deben montarse por personas formadas, especializadas, profesionales y que estén familiarizadas con los dispositivos de protección contra caídas.
- El montador de los dispositivos de protección contra caídas debe conocer, observar y respetar las normas y disposiciones aplicables localmente de prevención de accidentes y de protección laboral.
- Al punto de acceso a los dispositivos de protección contra caídas deben documentarse las posiciones de los dispositivos de protección contra caídas mediante planos (p. ej. esquema de vista del tejado).
- En las superficies de tejado inclinadas, se deberán instalar barreras de retención para la nieve adecuadas para evitar que se produzcan desprendimientos de nieve (hielo, nieve), para que los dispositivos de protección contra caídas no resulten dañados.

### Montaje seguro

- El acero inoxidable no debe entrar en contacto con polvo de lijado o con herramientas de acero. Esto puede provocar la formación de corrosión.
- La fijación correcta de los dispositivos de protección contra caídas en el edificio debe documentarse mediante el acta de correcta instalación y fotografías de la situación de montaje correspondiente.
- El montador debe asegurarse de que la capa de fondo es adecuada para la fijación de los dispositivos de protección contra caídas. En caso de duda, deberá consultarse a un especialista en cálculos estáticos.
- Las distancias de los dispositivos de protección contra caídas con respecto al borde de caída debe establecerse de acuerdo con las prescripciones y las normas aplicables localmente y en función de la geometría del tejado.

## HU Biztonsági előírások

### Általános információk

- A rendszert csak az erre megfelelően kiképzett, a leesésvédelmi rendszereket ismerő szakember telepítheti.
- A leesésvédelmi rendszer beépítőjének ismernie kell a helyi, a biztonságtechnikai és a munkavédelmi előírásokat és azokat maradéktalanul be kell tartania.
- A leesésvédelmi rendszer megközelítési pontjánál a rendszer tervrajza (vagy egy vázlatos rajz a tető felülnézetről) elérhető kell, hogy legyen.
- Ferde tető esetén a hófogó rendszert úgy kell kialakítani, hogy a hó vagy jég a távozás során a rendszert vagy annak elemeit ne károsítsa.

### Biztonságos telepítés

- Rozsdamentes acél alkotóelemek kőszórúppal vagy fém szerszámokkal nem érintkezhetnek, mert az korrózióhoz vezethet.
- A leesésvédelmi rendszer szakszerű rögzítését a helyszínen a nyomaték ellenőrzésével és a beépítési körülményeiről készült fotókkal dokumentálni kell.
- A beépítőnek biztosítania kell azt, hogy a kikötési rendszer rögzítéséhez az aljzat állapota megfelelő. Kétely esetén az aljzatot statikussal ellenőriztetni kell.
- A leesésvédelmi rendszer távolsága a tető szélétől a helyi előírásoknak megfelelően és a tető geometriájának függvényében lett kiválasztva.

## EN Mounting surface

The prerequisite for proper and professional installation is a statically sound construction and the use of the original fastening components listed in the Technical Manual.



### Danger of death during installation!

- The fall protection system may only be installed on a statically load-bearing substructure!
- Do not install in streed, blinding concrete, sloping concrete, etc.!
- The roof structure must be statically inspected!
- The technical specifications of the Technical Manual must be completely observed!
- In case of the use of fastening elements, anchors other than those described in the Technical Manual, the responsibility lies with the installer.

## DE Montageuntergrund

Grundvoraussetzung für eine fachgerechte Montage ist eine statisch tragfähige Konstruktion, sowie die Verwendung der empfohlenen, in der Montageanleitung aufgeführten Befestigungsmittel.



### Lebensgefahr bei der Montage!

- Die Absturzsicherungen dürfen nur auf statisch tragfähigem Konstruktionsbeton installiert werden!
- Die Montage auf Überzugs- und Ausgleichsbeton (Estrich) ist verboten!
- Die Dachkonstruktion zur Aufnahme der eingeleiteten Kräfte ist bauseits (z.B. durch Statiker) zu prüfen.
- Die technischen Bestimmungen in der Montageanleitung sind einzuhalten.
- Die Verwendung von anderen Befestigungsmitteln als in der Montageanleitung angegeben liegt in der Verantwortung des Monteurs.

## FR Support de montage

La condition élémentaire à un montage correct / professionnel est un **construction**, ainsi que l'utilisation des moyens de fixation d'origine détaillés dans cette notice.



### Danger de mort en cas de montage sur un support inadapté!

- Le système doit être installé sur un support porteur en béton de construction!
- Il est interdit d'installer le système dans la chape, le béton de ragréage, le béton du radier, etc...
- Il faut vérifier le support de montage par un ingénieur B.T.P.
- Il faut respecter les dispositions de Guide d'installation pendant montage!
- Utilisation des éléments de fixation d'un autre fabricant est la responsabilité du monteur.

## IT Sottofondo di montaggio

Prerequisito per il montaggio è sottofondo staticamente stabile e l'**utilizzo** di articoli di fissaggio indicati nelle istruzioni di montaggio. .



### Pericolo di vita durante il montaggio!

- I sistemi anticaduta possono essere installati soltanto sottostrutture staticamente portanti!
- Il montaggio su cemento di copertura o di compensazione è proibito!
- Il tetto deve essere controllato per le forze trasmesse da un ingegnere strutturale.
- Bisogna seguire le specifiche tecniche delle istruzioni di montaggio in ogni sua parte.
- Nel caso di utilizzo di elementi di fissaggio diversi da quelli indicati nelle istruzioni di montaggio, la responsabilità sarà del Montatore.

## ES Superficie de montaje

El requisito básico para un montaje adecuado es una construcción estáticamente estable y la utilización de los medios de fijación recomendados que se indican en las instrucciones de montaje.



### Peligro de muerte durante el montaje!

- Los dispositivos de protección contra caídas solo deben instalarse sobre una estructura estáticamente estable.
- El montaje sobre hormigón de revestimiento o de compensación está prohibido.
- La construcción del tejado debe comprobarse en obra en cuanto a la capacidad de absorción de las fuerzas aplicadas (p. ej. por un especialista en cálculos estáticos).
- Las disposiciones técnicas especificadas en las instrucciones de montaje deben respetarse.
- La utilización de medios de fijación distintos a los indicados en las instrucciones de montaje será responsabilidad exclusiva del montador.

## HU Az alaptestre vonatkozó előírások

A szakszerű telepítés előfeltétele egy statikai szempontból teherviselésre alkalmas szerkezet, és a megfelelő, a Beépítési útmutatóban megjelölt rögzítőelemek alkalmazása.



### Életveszély a beépítés alatt!

- A leesésvédelmi rendszert csak statikai szempontból teherhordó szerkezetre szabad telepíteni!
- Nem szabad utánöntött aljzatbetonra, kitöltőbetonra, esztrichbetonra telepíteni!
- A tetőszerkezetet az arra ható erők szempontjából statikai szempontból ellenőrizni kell!
- A Beépítési útmutató műszaki előírásait maradéktalanul be kell tartani!
- A Beépítési útmutatóban leírtakhoz képest eltérő rögzítőelem, dübel használata a beépítő felelősségét terheli.



# Installation / Montage / Installation / Montaggio / Montaje / Telepítés

Installation tools / Nötige Werkzeuge / Outils nécessaires / Attrezzi per il montaggio / Herramientas necesarias / Szükséges szerszámok



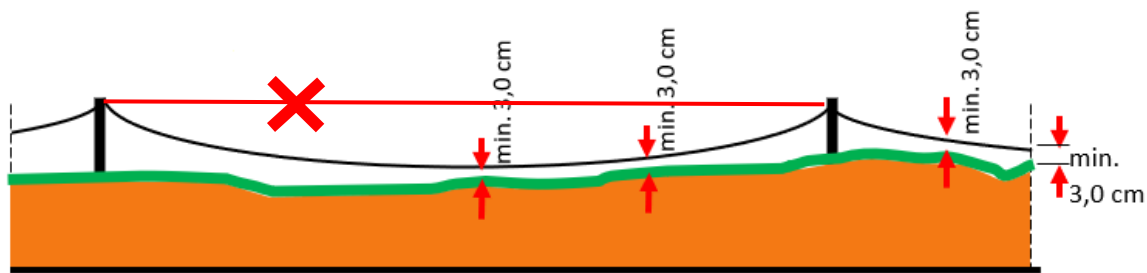
Lubricant / Schmiermittel / Lubrifiant / Lubrificante / Lubricante / Kenőanyag



Option / Option / Option / Opzione / Opción / Opció



**Cable sag / Seildurchhang / Flèche de câble / Freccia del cavo / Flecha del cable / Sodronybelógás :**



**EN:** The cable sag may not reach higher than 3.0 cm above the roof surface. The lateral mobility of the rope shall be ensured at all times, and shall be checked before each use! Care must also be taken to ensure that the cable is not tensioned during installation.  
E.g.: green roof structure, but applicable to all roof structures.

**DE:** Der Seildurchhang darf maximal bis auf 3,0 cm oberhalb der Dachoberfläche reichen. In jedem Fall muß die seitliche Beweglichkeit des Seiles sicher gestellt sein und muß vor jeder Benutzung geprüft werden! Außerdem muss darauf geachtet werden, dass das Seil bei der Installation nicht gedehnt wird.

z.B. Dachaufbau Gründach, gilt aber auch für jedem anderen Dachaufbau

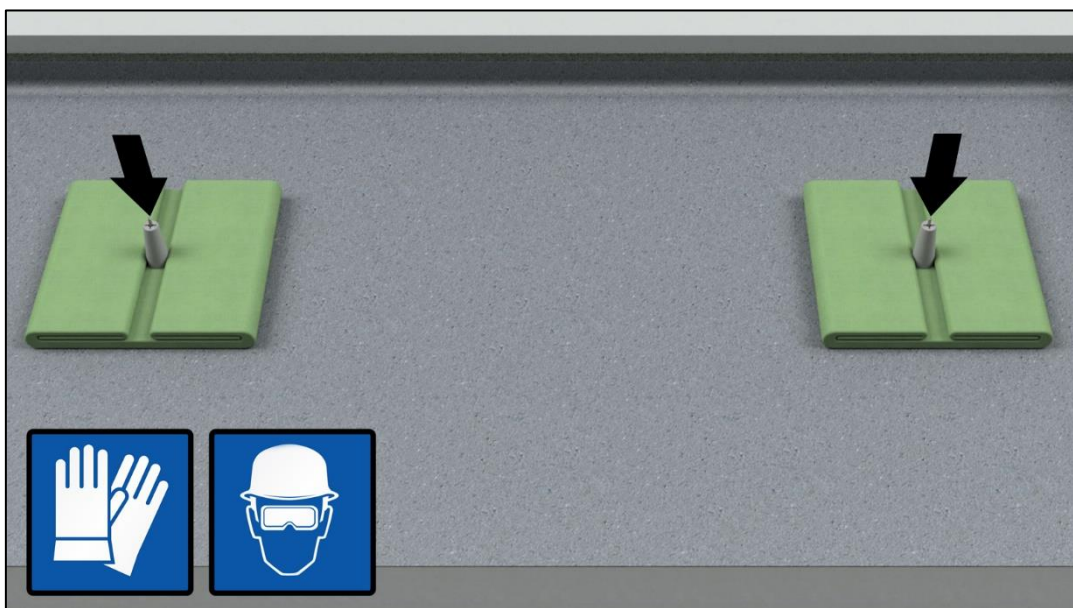
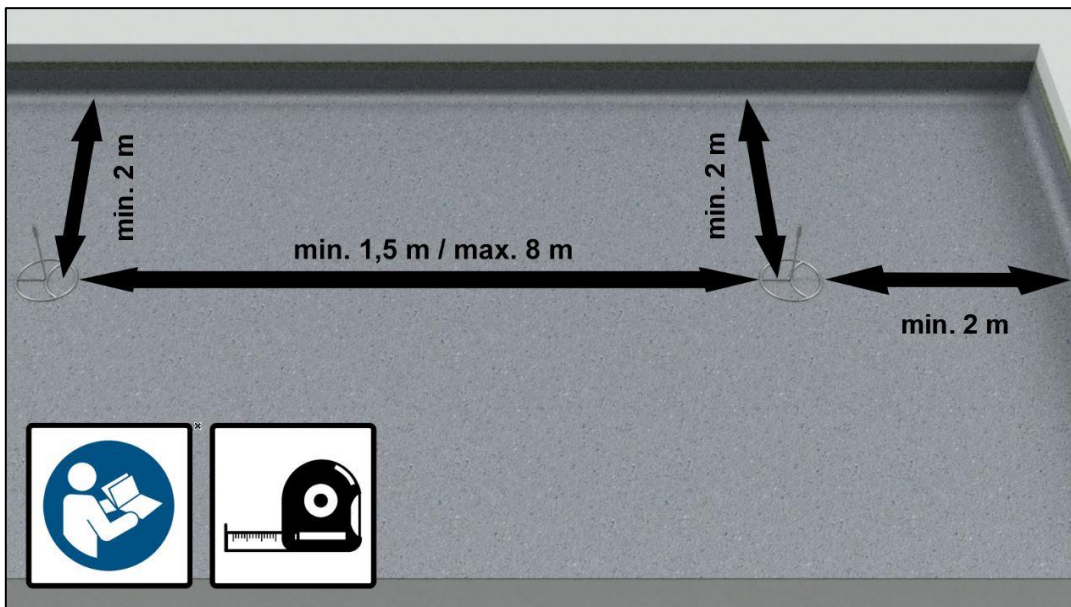
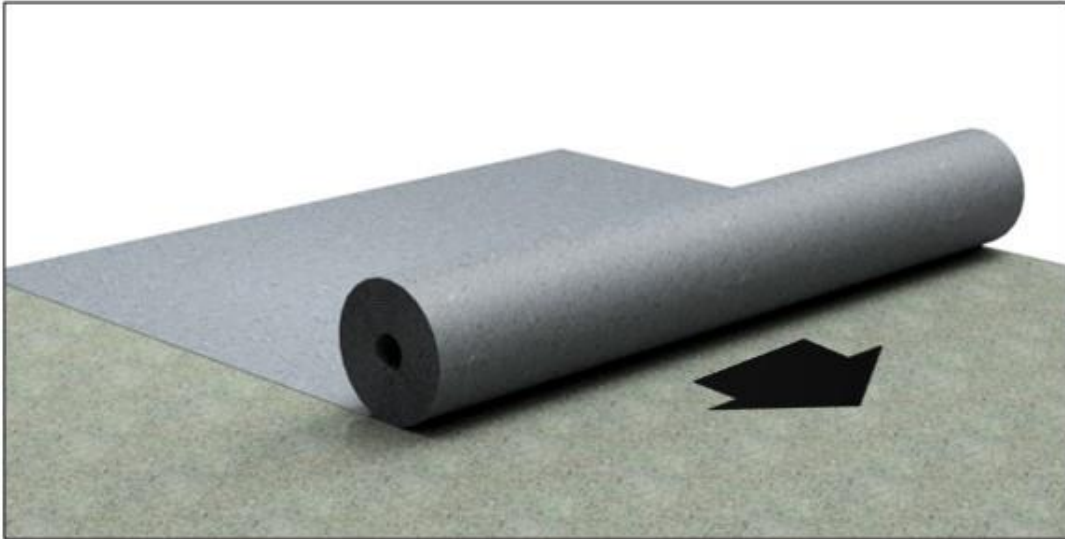
**FR:** La flèche de câble ne peut pas dépasser 3,0 cm au-dessus de la surface du toit. La mobilité latérale de la corde doit être assurée toujours et doit être vérifiée avant chaque utilisation! Il faut également veiller à ce que le câble ne soit pas tendu lors de l'installation.  
Par exemple: structure de toiture végétale, mais applicable à toutes les structures de toiture

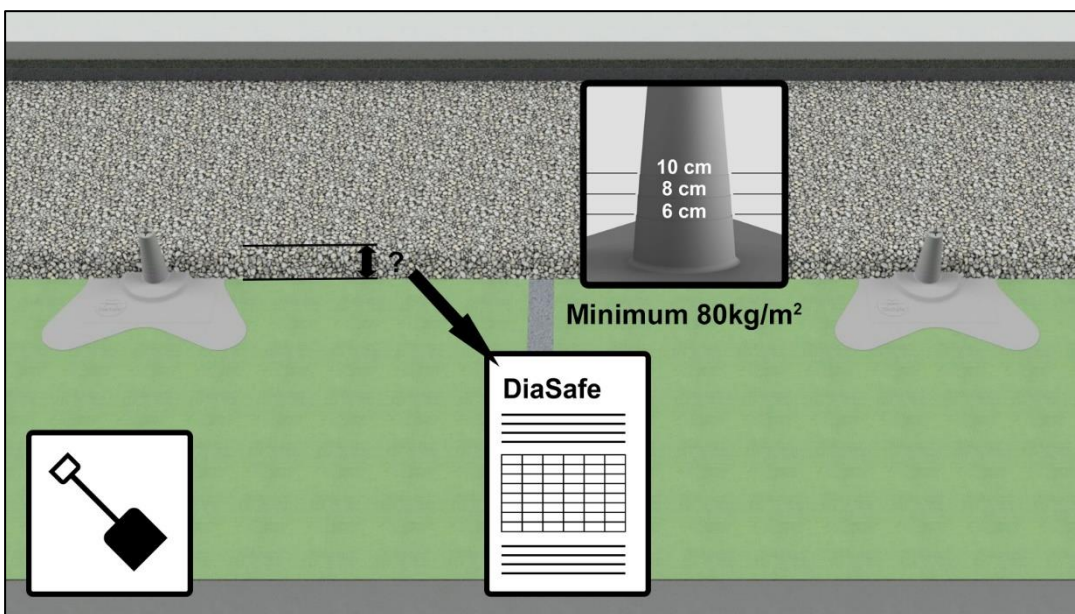
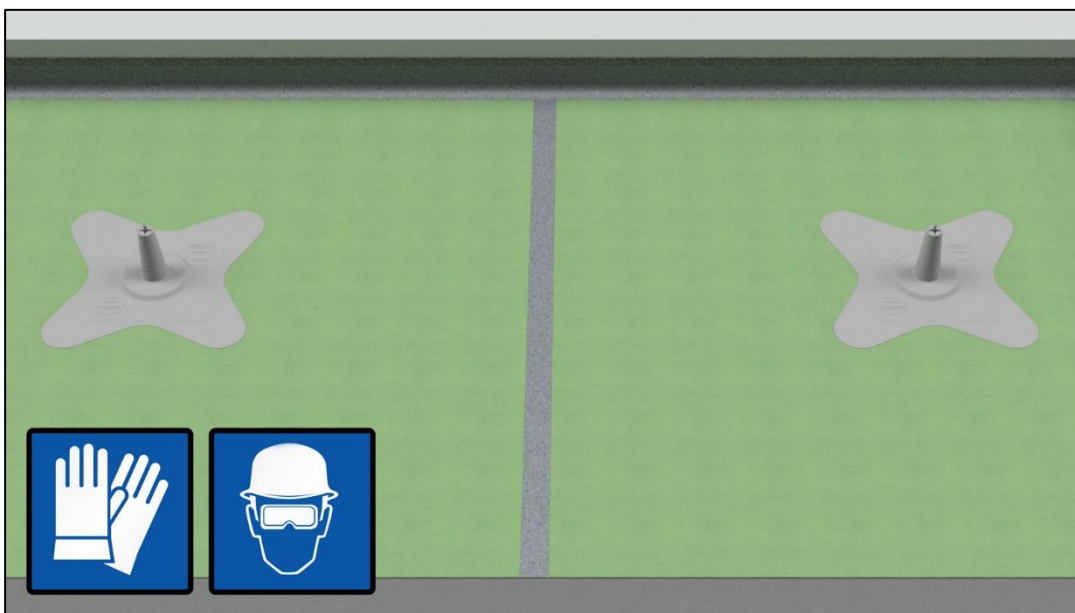
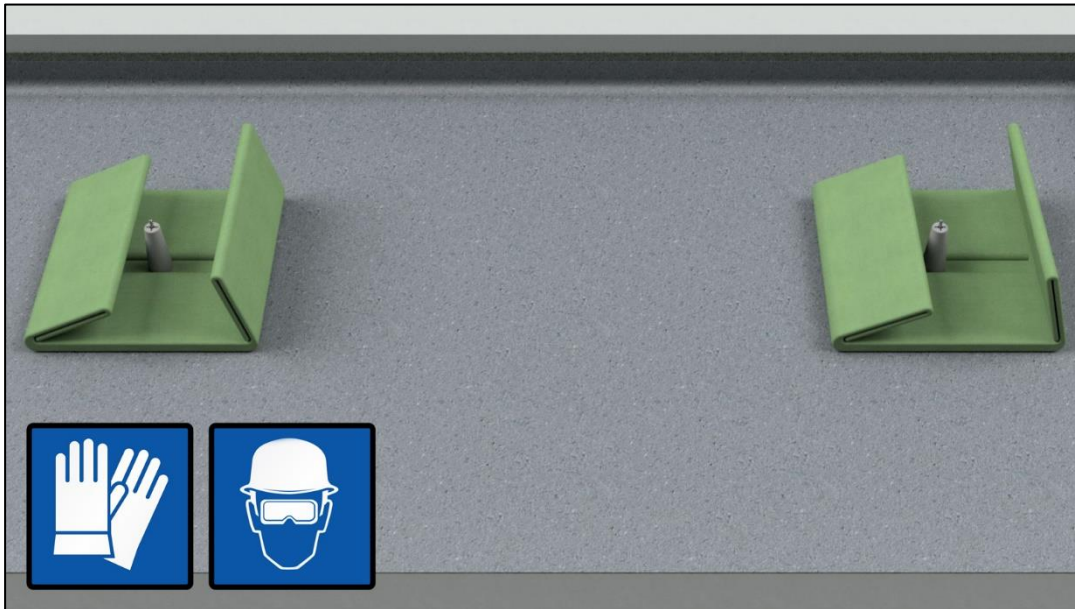
**IT:** La freccia del cavo non deve superare i 3,0 cm sopra la superficie del tetto. In ogni caso, la mobilità laterale della fune deve essere garantita e deve essere controllata prima di ogni utilizzo! È inoltre necessario assicurarsi che il cavo non venga teso durante l'installazione.  
ad es. struttura tetto verde, ma si applica anche a qualsiasi altra struttura del

**ES:** La flecha del cable debe llegar hasta un máximo de 3,0 cm por encima de la superficie del tejado. En cada caso deberá asegurarse la movilidad lateral del cable y deberá comprobarse antes de cada uso. También hay que tener cuidado de que el cable no se tense durante la instalación.  
P. ej., estructura del tejado de tejado verde, pero también es válido para todas las otras estructuras.

**HU:** A sodrony belógása legfeljebb 3 cm lehet a tetőfelület felett. Minden esetben biztosítani kell a sodrony oldal irányú mozgását, és azt minden használat előtt ellenőrizni kell. Emellett figyelemmel kell lenni arra, hogy a sodrony a beépítés során ne feszüljön meg.  
pl. : zöldtető, de bármilyen más tetőre is érvényes.

# Anchor post installation / Montageablauf Stützen / Installation des potelets / / Installazione dei supporti / Proceso de montaje de los soportes de apoyo / Oszlopok telepítése





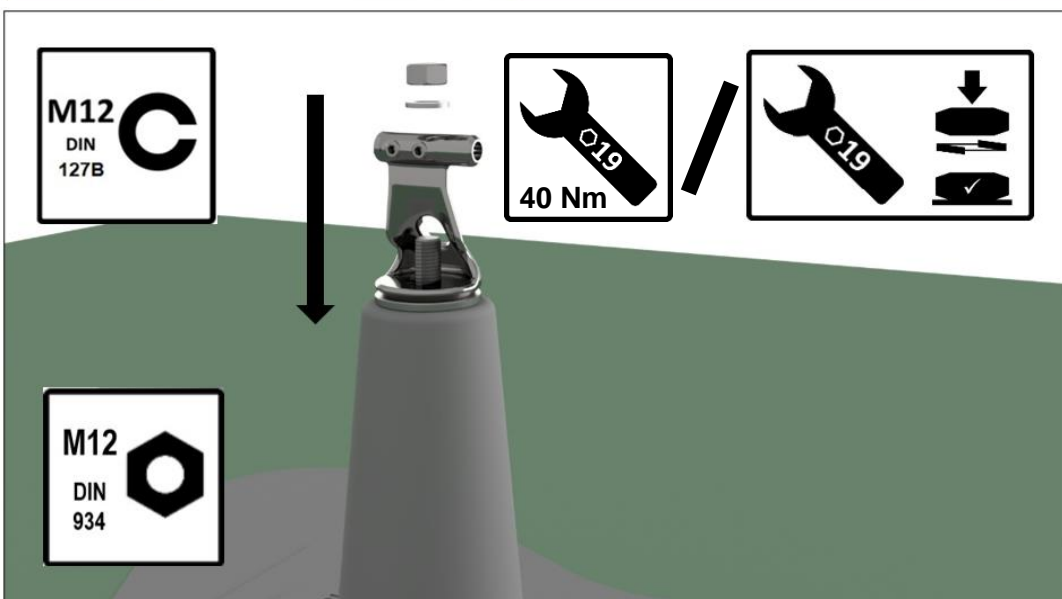
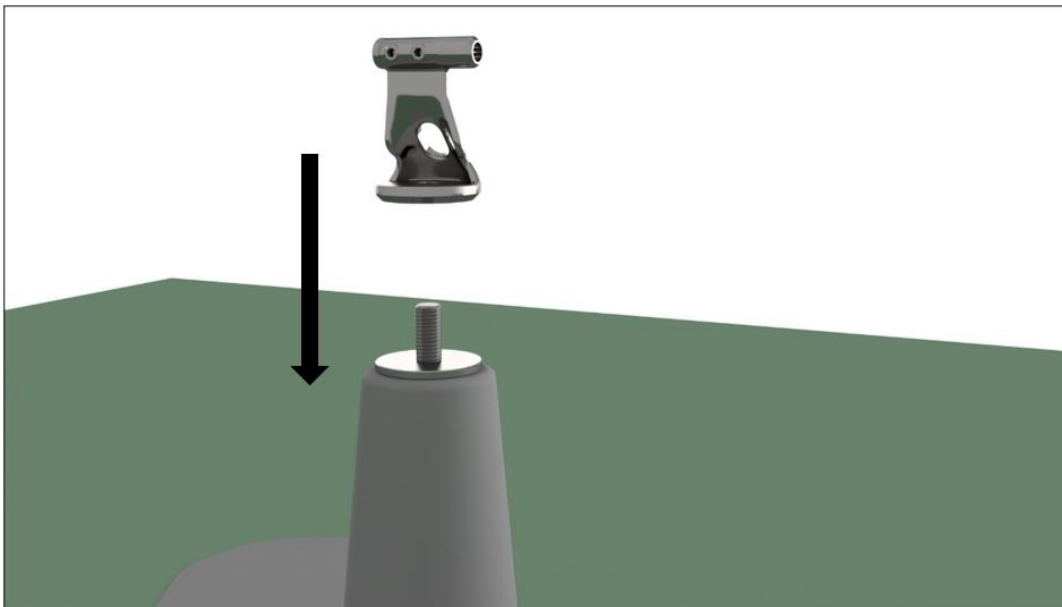
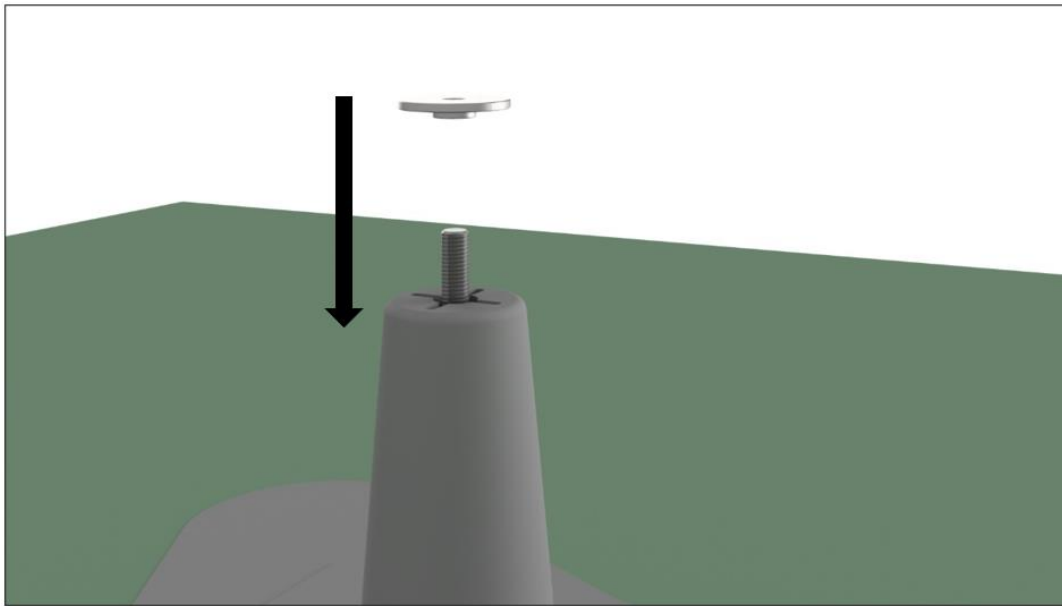


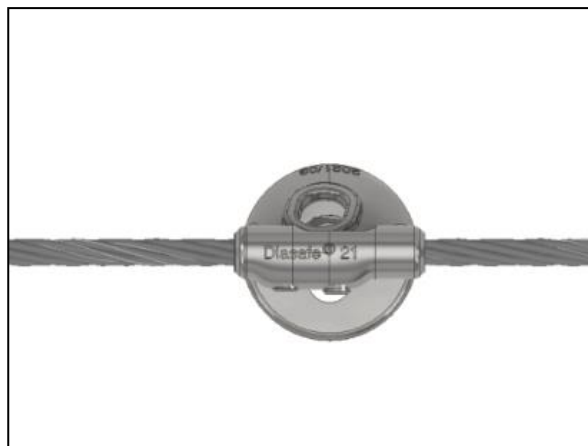
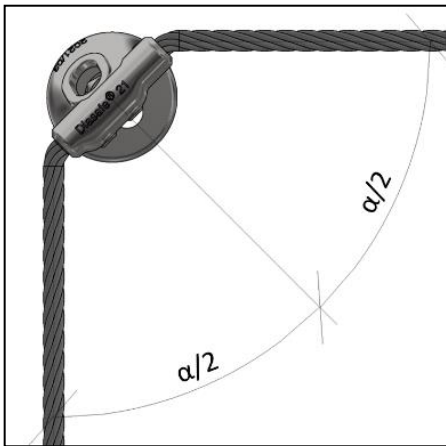
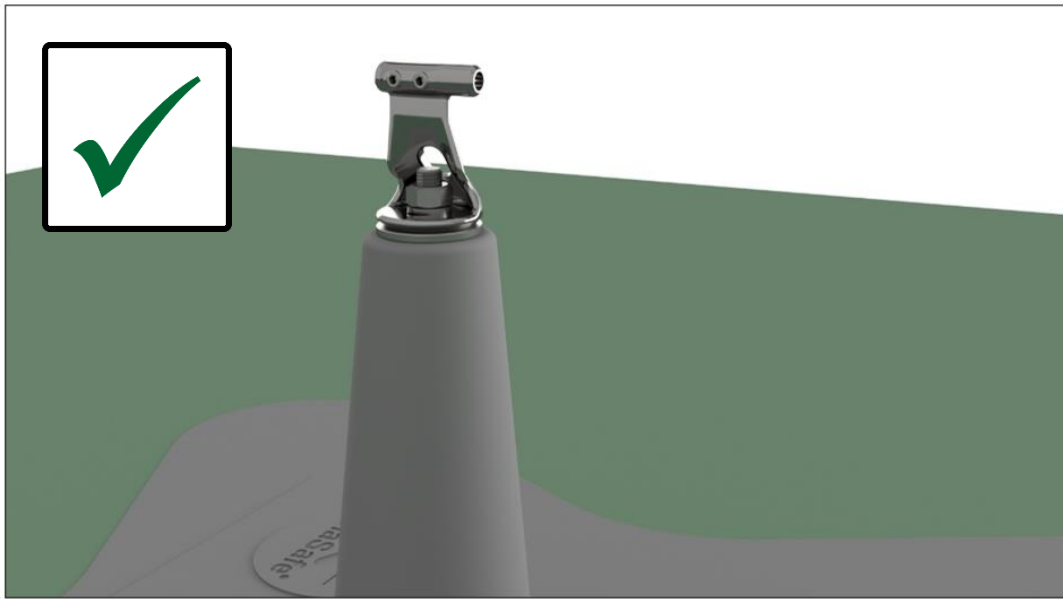
Mat size	Total weight	Surface weight	Layer thickness: gravel, sand $\gamma = 1600 \text{ kg / m}^3$	Layer thickness: planting medium $\gamma = 1000 \text{ kg / m}^3$	Layer thickness: planting medium $\gamma = 800 \text{ kg / m}^3$
$\text{m}^2 \text{ (m} \times \text{m)}$	kg	$\text{kg/m}^2$	cm	cm	cm
4.0 (2 × 2)	720	180	10.5	18.0	22.5
6.0 (3 × 2)	720	120	7.0	12.0	15.0
9.0 (3 × 3)	720	80	5.0	8.0	10.0
12.0 (3 × 4)	720	60	min. 3.5	6.0	7.5
16.0 (4 × 4)	720	45	min. 3.0	4.5	6.0
20.0 (4 × 5)	800	40	min. 3.0	4.0	5.0
25.0 (5 × 5)	875	35	min. 3.0	3.5	4.0
30.0 (5 × 6)	900	30	min. 3.0	3.0	3.5
35.0 (5 × 7)	1050	30	min. 3.0	3.0	3.5
40.0 (5 × 8)	1200	30	min. 3.0	3.0	3.5

Teppichfläche	Auflast Gesamt	Auflast / $\text{m}^2$	Materialdicke: Kies, Sand $\gamma = 1600 \text{ kg / m}^3$	Materialdicke: Substrat $\gamma = 1000 \text{ kg / m}^3$	Materialdicke: Substrat $\gamma = 800 \text{ kg / m}^3$
$\text{m}^2 \text{ (m} \times \text{m)}$	kg	$\text{kg / m}^2$	cm	cm	cm
4.0 (2 × 2)	720	180	10,5	18,0	22,5
6.0 (3 × 2)	720	120	7,0	12,0	15,0
9.0 (3 × 3)	720	80	5,0	8,0	10,0
12.0 (3 × 4)	720	60	min. 3,5	6,0	7,5
16.0 (4 × 4)	720	45	min. 3,0	4,5	6,0
20.0 (4 × 5)	800	40	min. 3,0	4,0	5,0
25.0 (5 × 5)	875	35	min. 3,0	3,5	4,0
30.0 (5 × 6)	900	30	min. 3,0	3,0	3,5
35.0 (5 × 7)	1050	30	min. 3,0	3,0	3,5
40.0 (5 × 8)	1200	30	min. 3,0	3,0	3,5

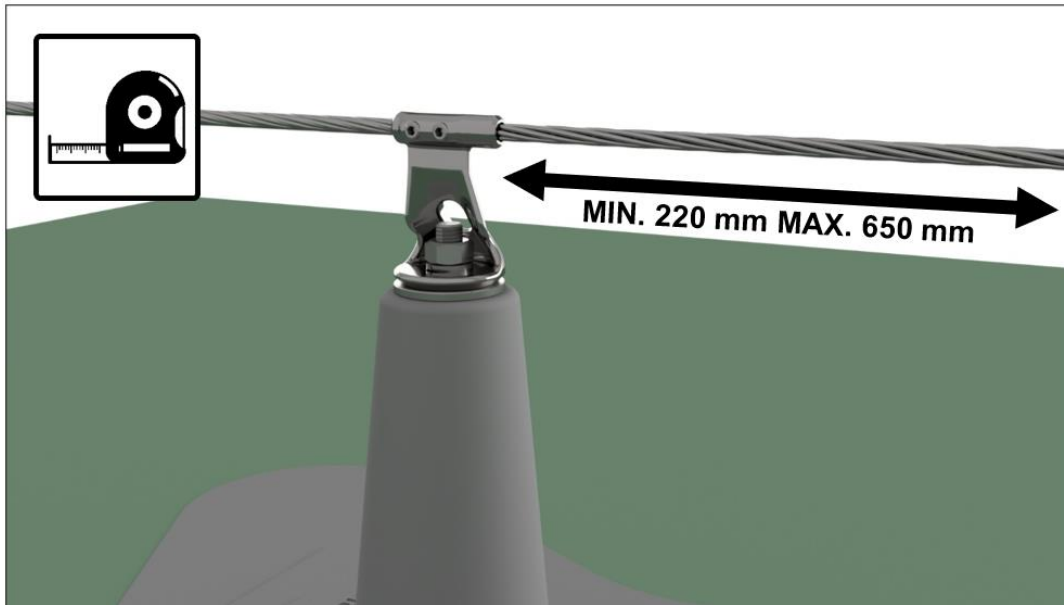
Szőnyeg-méret	Össz-súly	Felület-súly	Rétegvastagság: kavics, homok $\gamma = 1600 \text{ kg / m}^3$	Rétegvastagság: ültetőközeg $\gamma = 1000 \text{ kg / m}^3$	Rétegvastagság: ültetőközeg $\gamma = 800 \text{ kg / m}^3$
$\text{m}^2 \text{ (m} \times \text{m)}$	kg	$\text{kg / m}^2$	cm	cm	cm
4.0 (2 × 2)	720	180	10,5	18,0	22,5
6.0 (3 × 2)	720	120	7,0	12,0	15,0
9.0 (3 × 3)	720	80	5,0	8,0	10,0
12.0 (3 × 4)	720	60	min. 3,5	6,0	7,5
16.0 (4 × 4)	720	45	min. 3,0	4,5	6,0
20.0 (4 × 5)	800	40	min. 3,0	4,0	5,0
25.0 (5 × 5)	875	35	min. 3,0	3,5	4,0
30.0 (5 × 6)	900	30	min. 3,0	3,0	3,5
35.0 (5 × 7)	1050	30	min. 3,0	3,0	3,5
40.0 (5 × 8)	1200	30	min. 3,0	3,0	3,5

**DiaSafe 21 head installation** / DiaSafe 21 Kopf Installation / Installation de la tête DiaSafe 21 / Installazione della testa DiaSafe 21 / Instalación del cabezal DiaSafe 21 / DiaSafe 21 fej beépítés

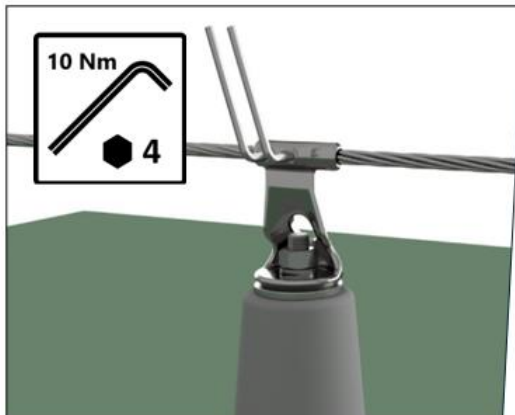




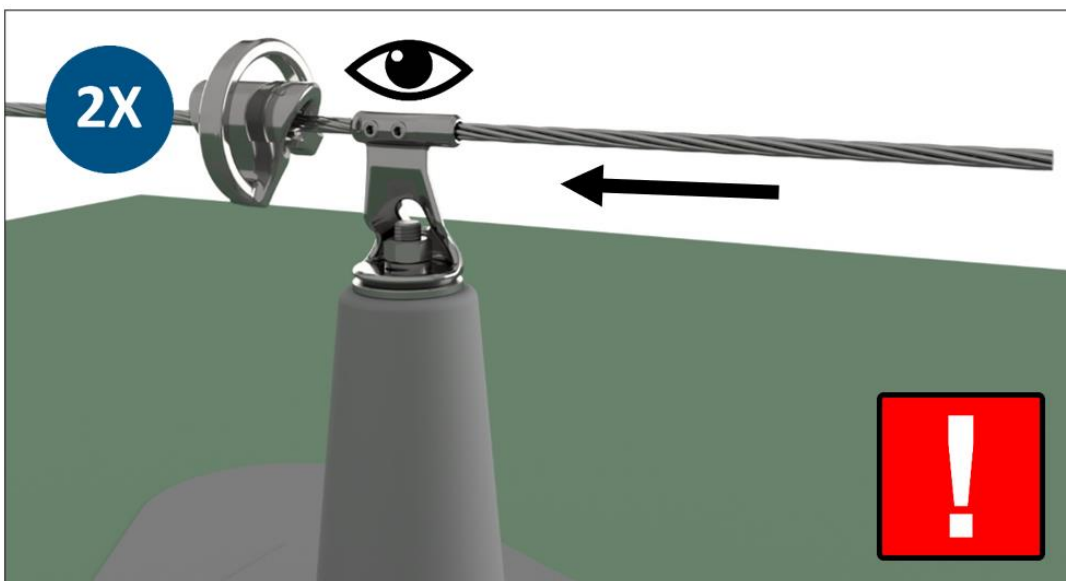
**DiaSafe 21 end closure Loop** / DiaSafe 21 Endverschluss Loop / DiaSafe 21 fermeture d'extrémité Loop / Chiusura terminale DiaSafe 21 Loop / DiaSafe 21 cierre final Loop DiaSafe 21 végzárás Loop

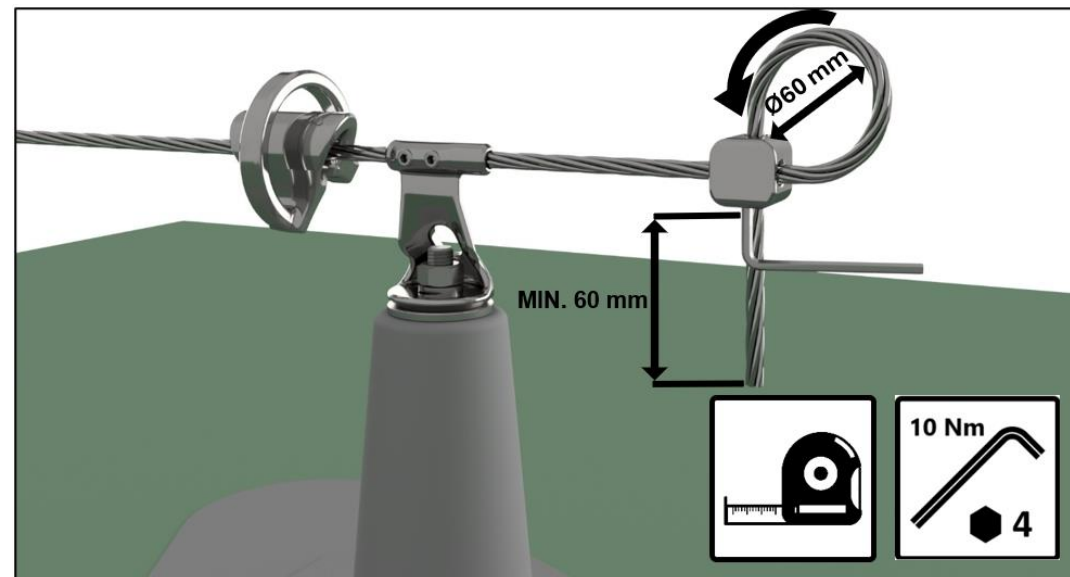
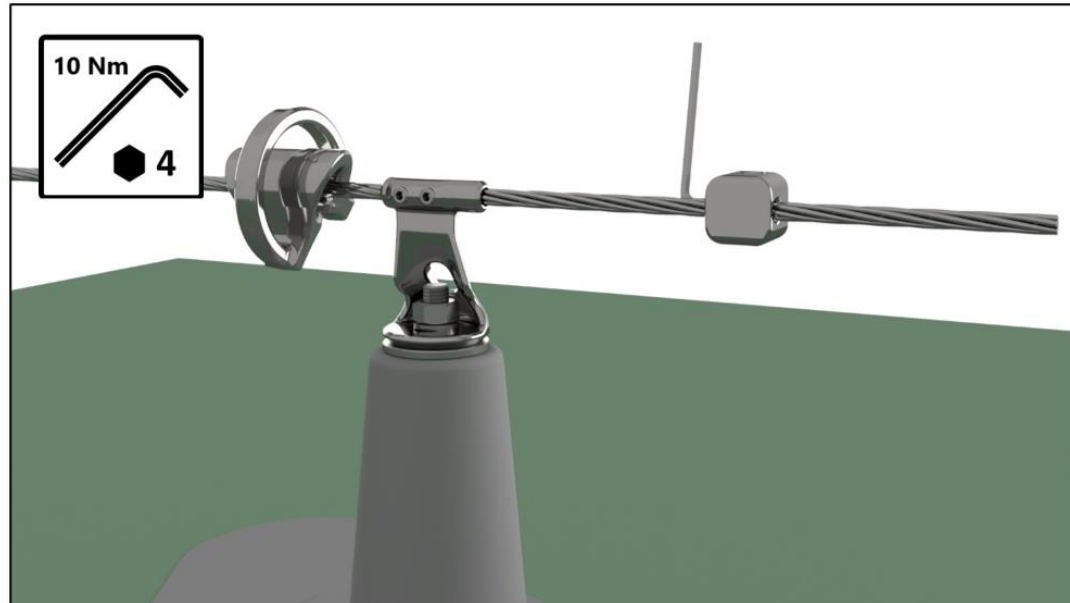
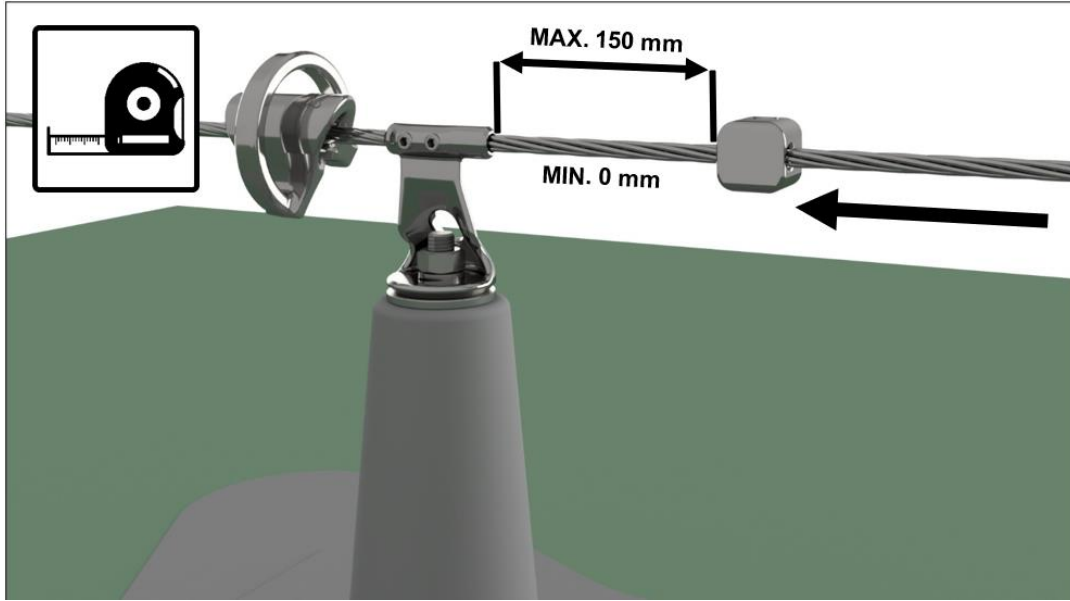


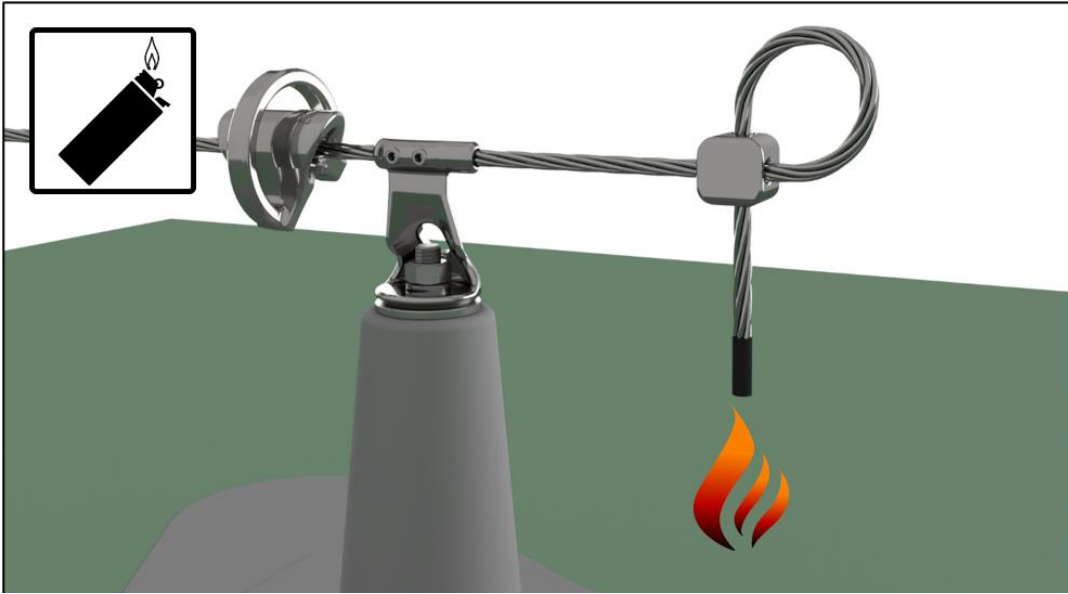
OPTION A



OPTION B

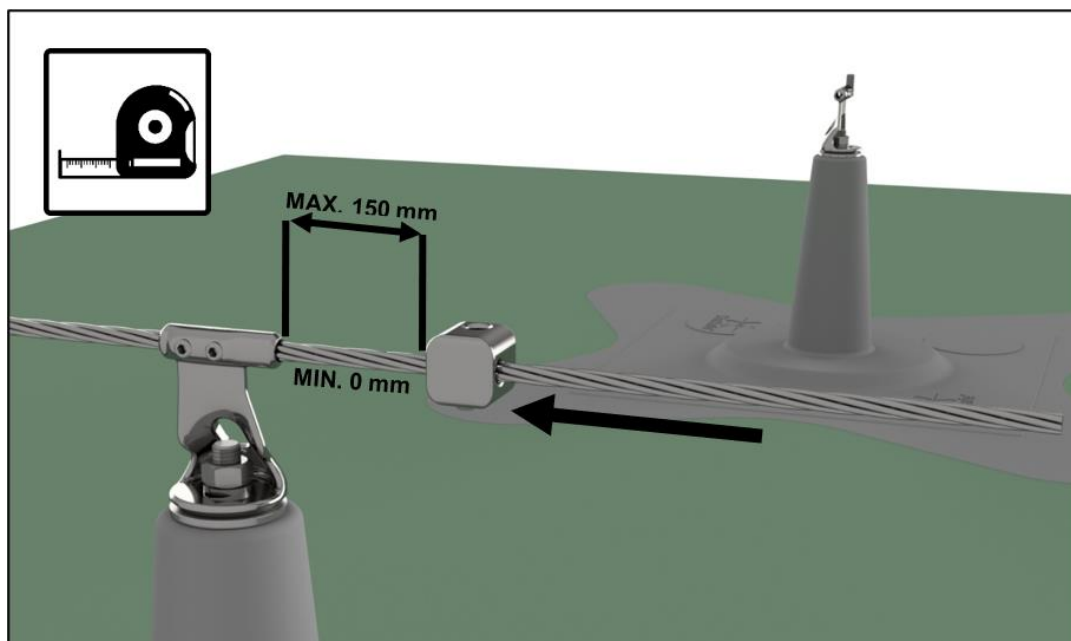
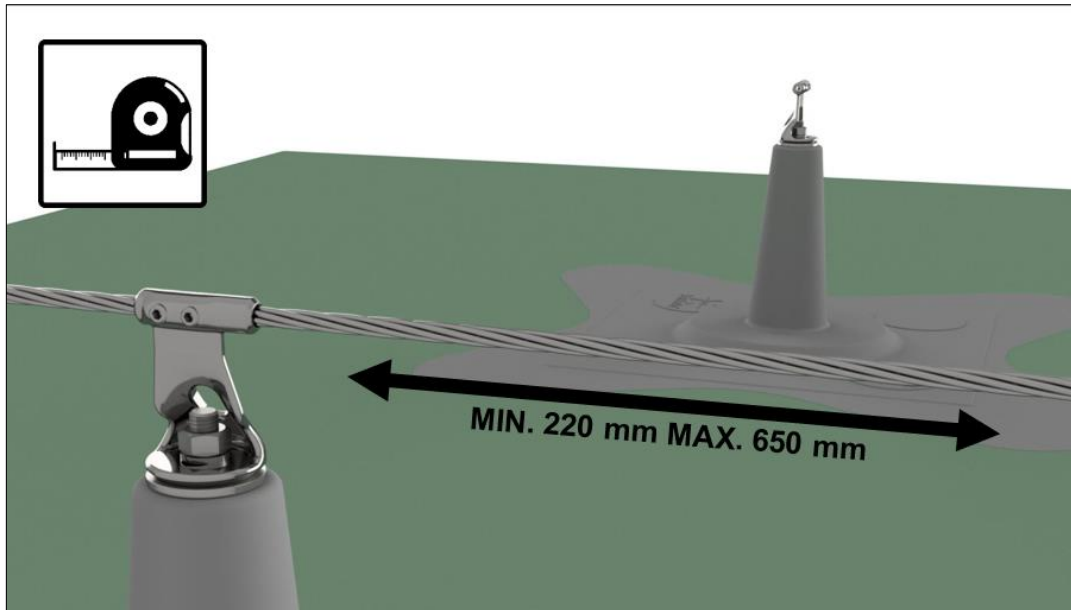


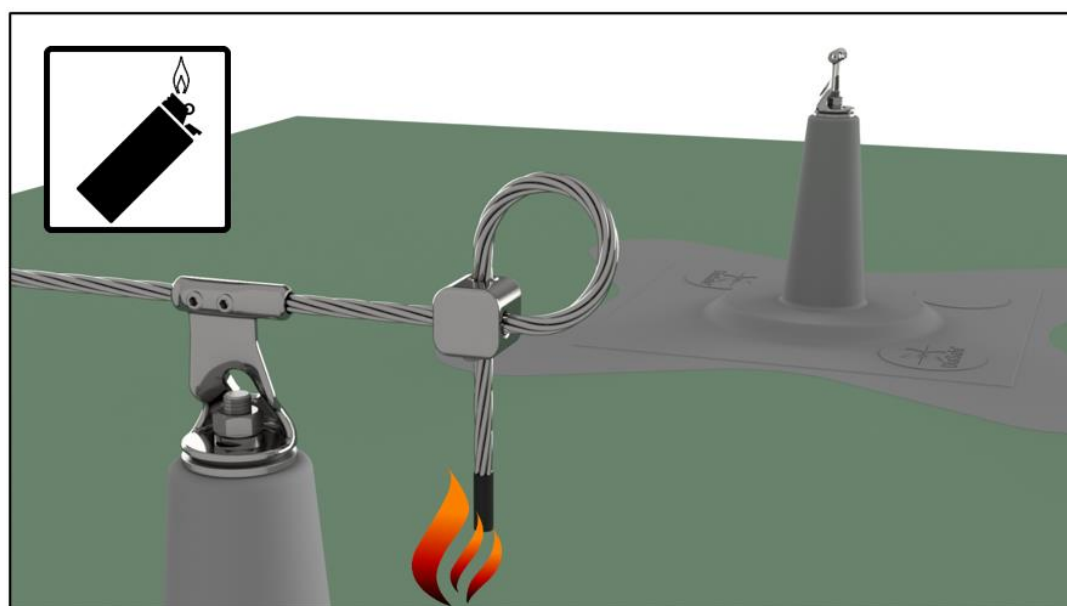
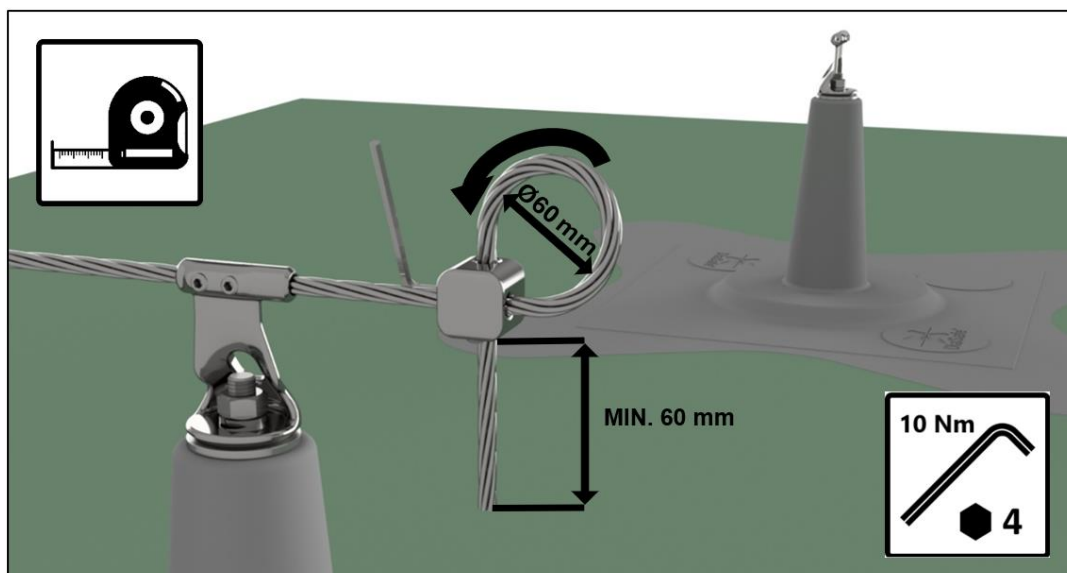
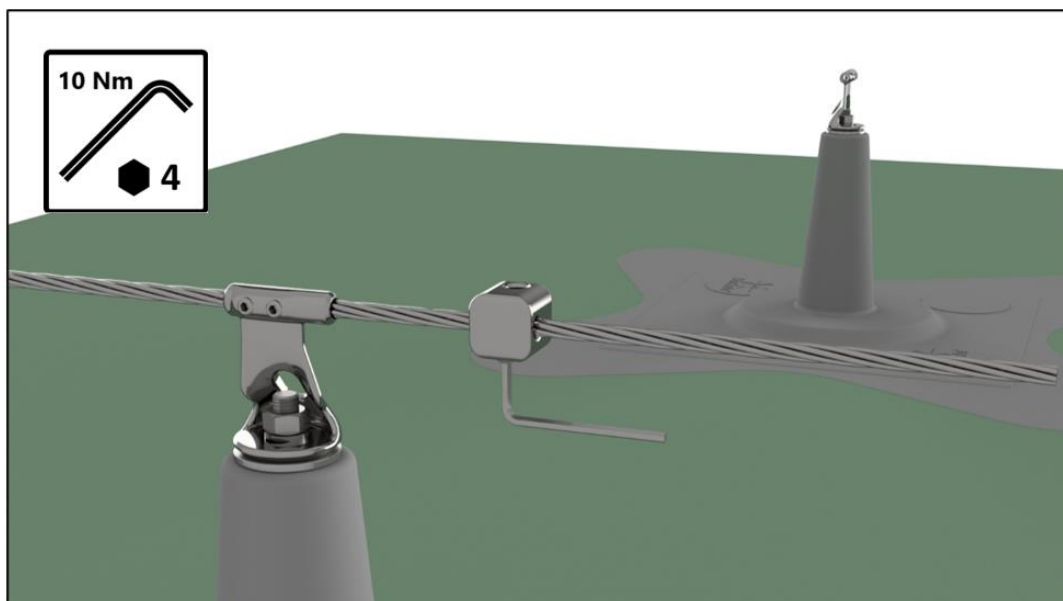


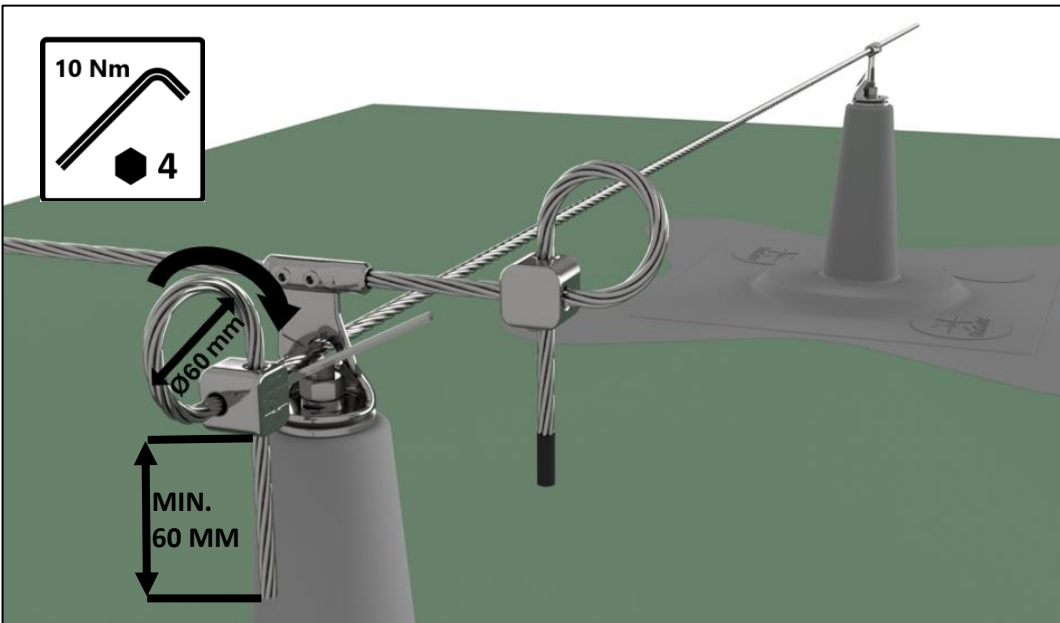
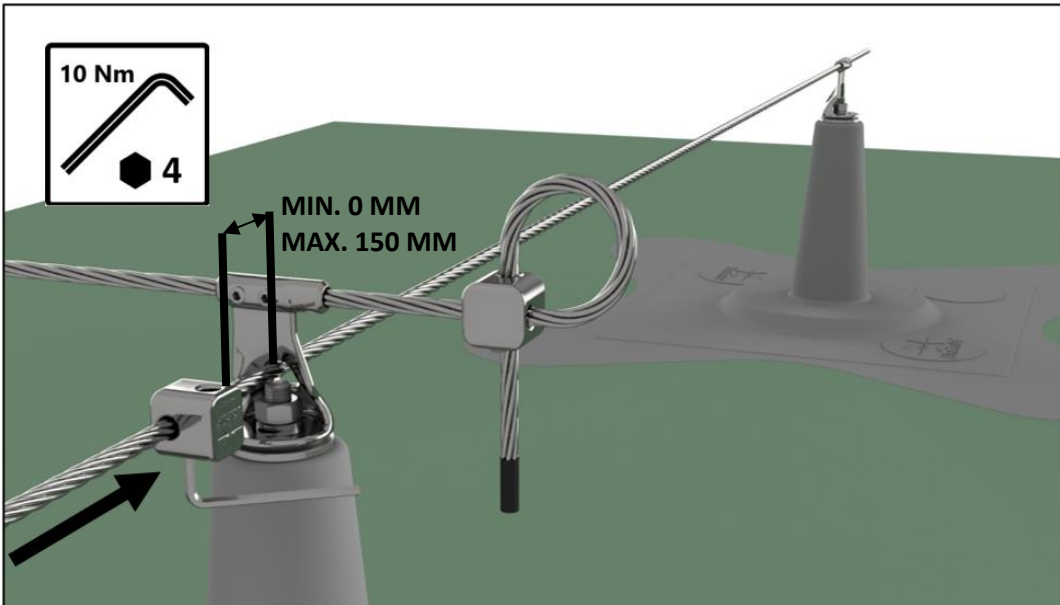
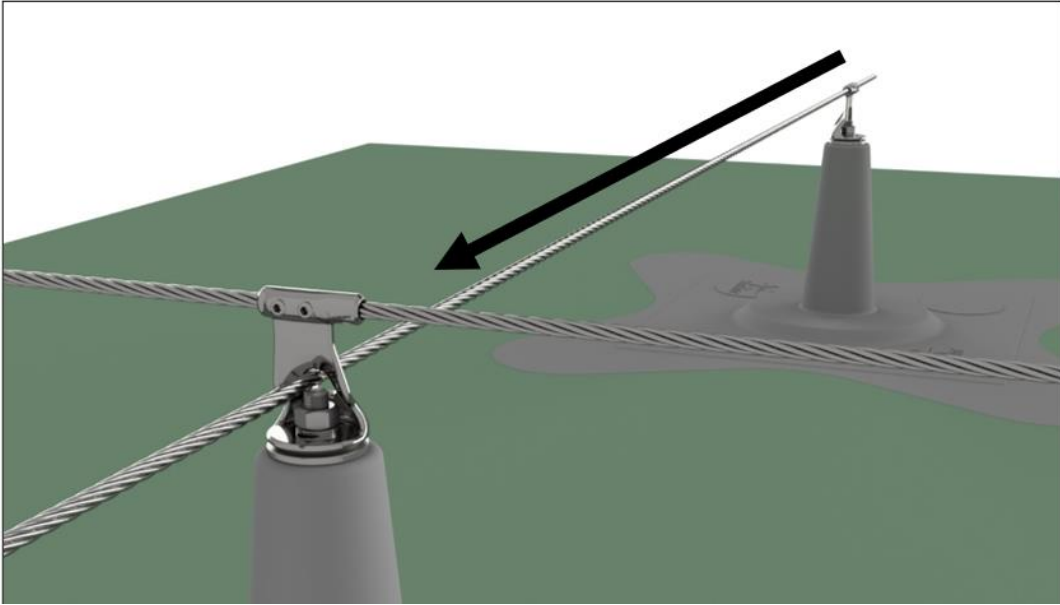


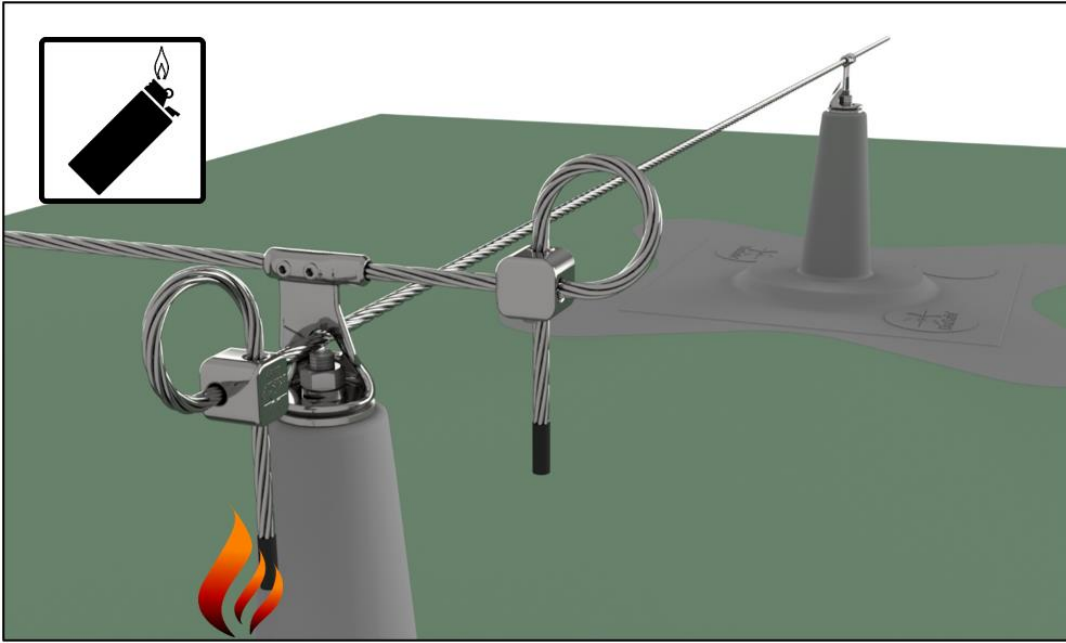
## Closed linesystem installation (with start- and end posts) /

Montageablauf umlaufendes Seilsystem (mit Anfangs- und Endstütze) / Installation d'un système fermé (avec Start- et Fin potelet) / Installazione di un sistema perimetrale a cavo (con colonna iniziale e terminale) / Instalación de un sistema perimetral de cables (con columna inicial y final) / Körbefutó sodronyos rendszer telepítése (kezdő- és végszloppal)





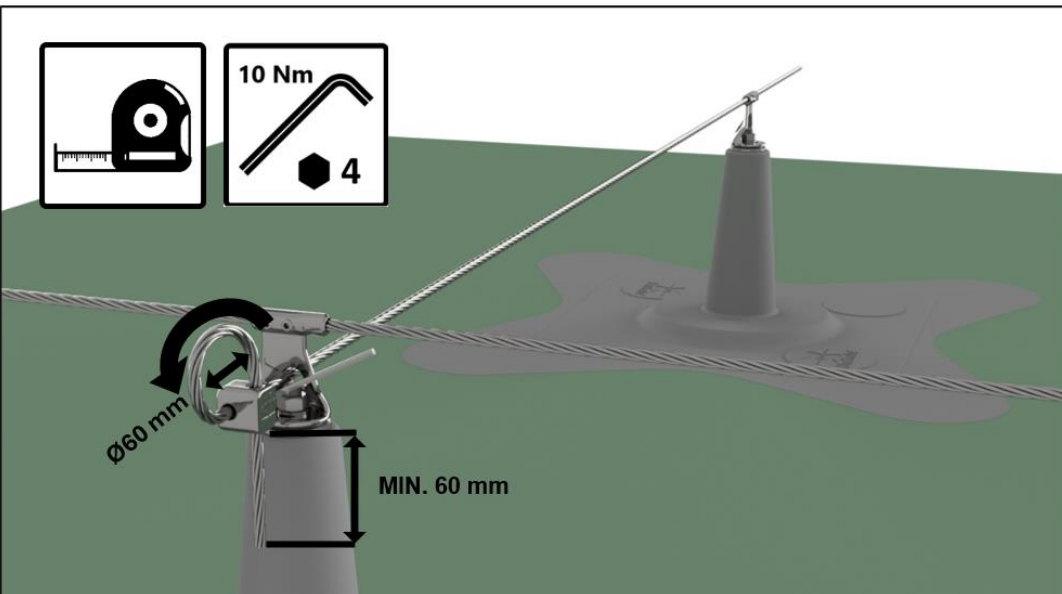
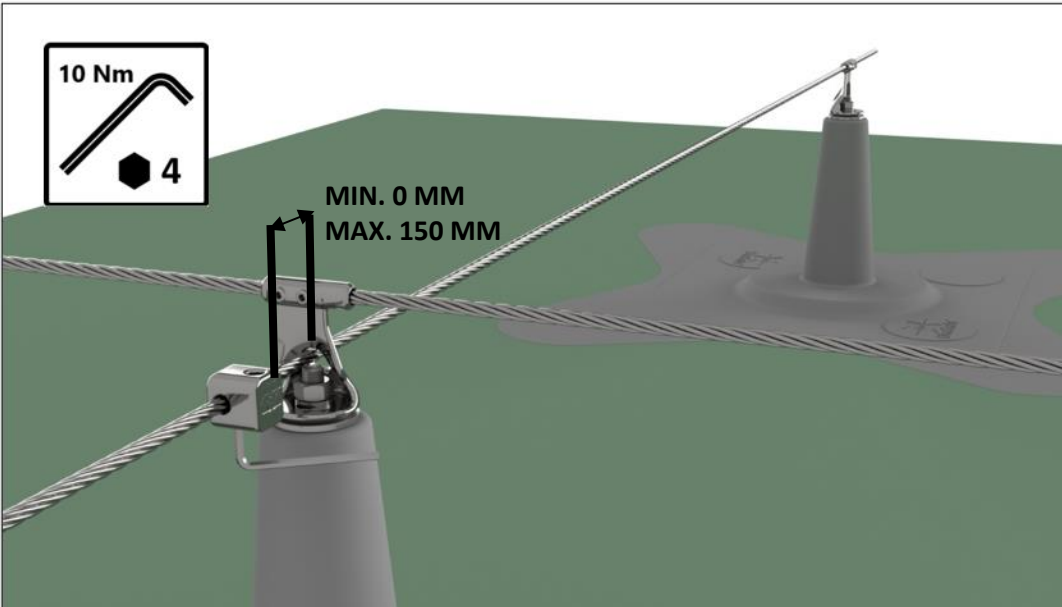
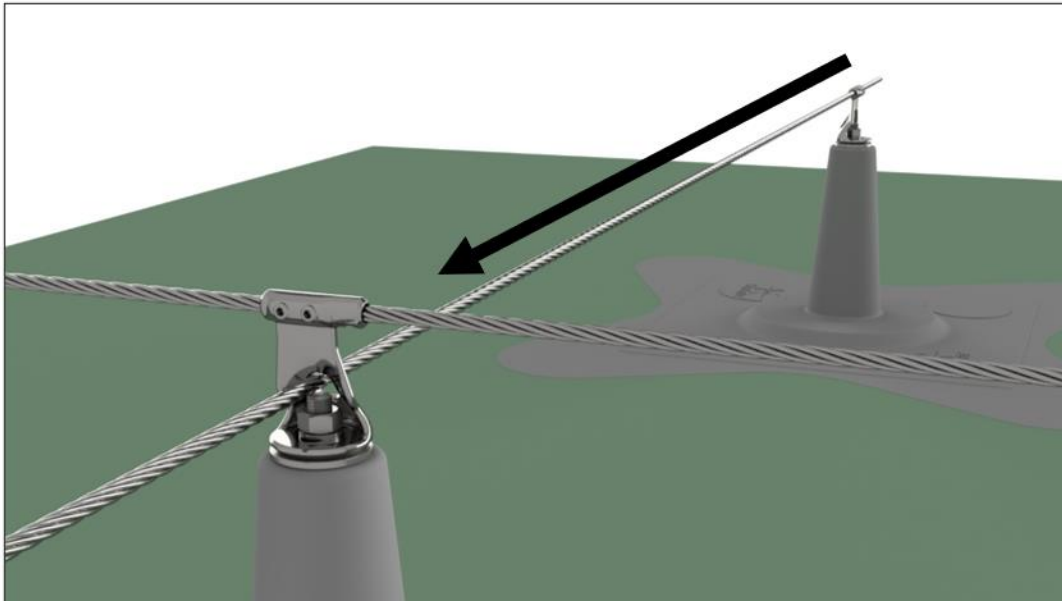


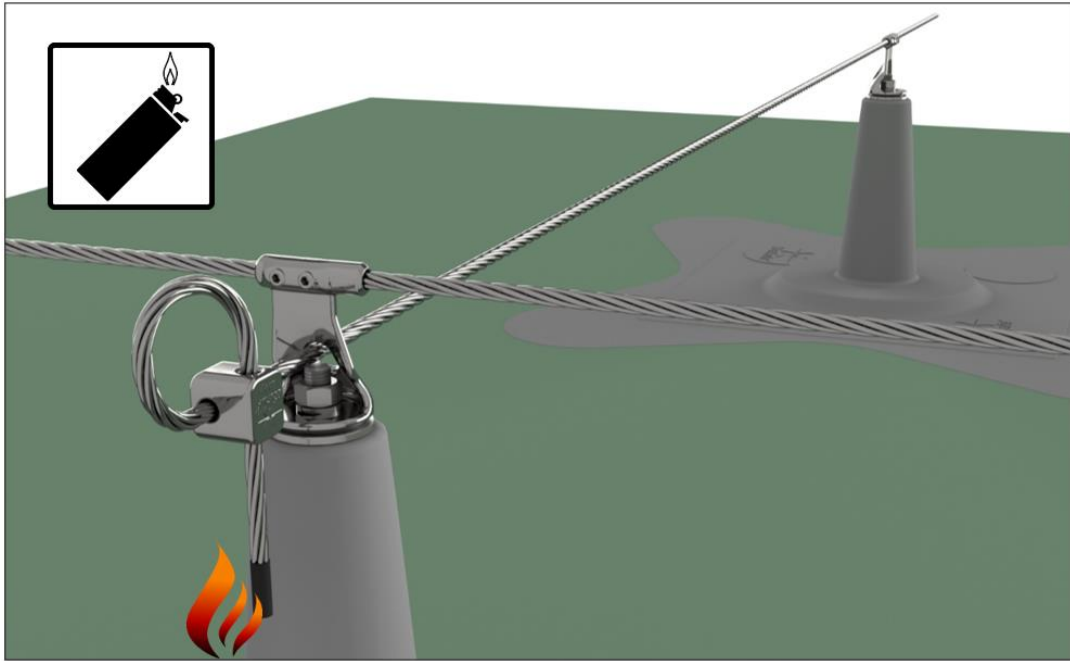




# OPTIONAL

T-connection / T-Verbindung / T-connection / incrocio a T / Conexión en T / „T” elágazás







**Use according to Technical Manual** / Benutzung gemäss  
Gebrauchsanleitung / À utiliser conformément au mode d'emploi / Utilizzo secondo il  
Manuale Tecnico / Uso de acuerdo con el manual de instrucciones / Műszaki  
kézikönyv szerinti használat



*Manufacturer / Hersteller / Fabricant / Produttore / Fabricante / Gyártó:*

**A.P.P. Kft.**  
**H-9028 Győr**  
**Fehérvári út 75.**  
**T: +36 96 512 910**

**[www.diadem.com](http://www.diadem.com)**

**APP Dachgarten GmbH**  
**Jurastrasse 21**  
**D-85049 Ingolstadt**  
**T: +49 841 370 9496**

**[www.grundach.com](http://www.grundach.com)**  
**[info@diadem.com](mailto:info@diadem.com)**

**Diadem CH AG**  
**Riedstrasse 7**  
**CH-6330 Cham**  
**+41 79 516 20 62**

**[www.diadem.ch](http://www.diadem.ch)**