

■ Green Up the Roof!

DIADEM®

# ROOF X W/T

**EN** Permanent anchor devices  
**DE** Permanente Anschlagseinrichtungen  
**FR** Système permanent de protection contre les chutes de hauteur  
**IT** Sistema di ancoraggio anticaduta  
**ES** Dispositivos de anclaje permanentes  
**HU** Leesés elleni kikötési rendszer

**EN** Installation Guide  
**DE** Montageanleitung  
**FR** Guide d'installation  
**IT** Manuale di installazione  
**ES** Instrucciones de montaje  
**HU** Beépítési útmutató

Single

A

B



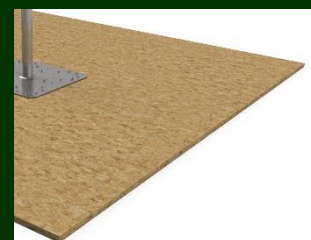
Glide

C

D



EN 795:2012 C  
CEN/TS 16415:2013





## EN Safety instructions

### General information

- The system may only be installed by appropriately trained, competent professionals who are familiar with the safety system.
- The installer of the system must be familiar and comply with the local, and labour safety regulations.
- The plan of the safety system (or a sketch of the rooftop) must be available at the access point to the roof safety system.
- On slanted roofs, the proper snow-catching features must be added to prevent ice or snow from causing damage in the system while sliding from the roof surface.

### Safe installation

- Stainless steel may not come into contact with sanding dust or steel tools, as this can lead to corrosion.
- Proper fastening of the safety system must be documented with fastening reports and photos of the respective circumstances of installation.
- The installer must ensure that the substructure is appropriate for the fastening of the anchoring materials. In case of doubt, consult a structural engineer.
- The distance of the safety system from the roof edge is to be defined according to local regulations standards and depending on roof geometry.

## DE Sicherheitshinweise

### Allgemeine Informationen

- Die Permanenten Anschlageneinrichtungen dürfen nur von ausgebildeten, fach- und sachkundigen, und mit den Absturzsicherungen vertrauten Personen montiert werden.
- Der Monteur der Absturzsicherungen muss die vor Ort gültigen Vorschriften und Verordnungen der Unfallverhütung, sowie des Arbeitsschutzes kennen, berücksichtigen und einhalten.
- Beim Zugang zu den Absturzsicherungen sind die Positionen der Absturzsicherungen durch Pläne (z.B. Skizze der Dachaufsicht) zu dokumentieren.
- Bei geneigten Dachflächen muss durch geeignete Schneefangvorrichtungen das Abrutschen von Schnee (Eis, Schnee) verhindert werden, damit die Absturzsicherungen nicht beschädigt werden.

### Sichere Montage

- Edelstahl darf nicht mit Schleifstaub oder Stahlwerkzeugen in Berührung kommen. Dies kann zu Korrosionsbildung führen.
- Die fachgerechte Befestigung der Absturzsicherungen am Bauwerk muss durch Drehmomentkontrolle und Fotos der jeweiligen Einbausituation dokumentiert werden.
- Der Monteur muss sicherstellen, dass der Untergrund für die Befestigung der Absturzsicherungen geeignet ist. Im Zweifelsfall ist ein Statiker hinzu zu ziehen.
- Die Abstände der Absturzsicherungen zur Absturzkante sind gemäss den vor Ort geltenden Vorschriften, Normen und in Abhängigkeit von der Dachgeometrie zu wählen.

## FR Consignes de sécurité

### Informations Générales

- Le système permanent de sécurité ne doit être monté que par des personnes formées, compétentes / expérimentées et connaissant bien le système.
- Le monteur doit connaître les règles de sécurité et les directives en vigueur sur le site et il faut les respecter.
- Lors de l'accès au système de sécurité, le maître d'œuvre déterminera au moyen de plans, les positions des systèmes de sécurité (par ex. croquis de la partie supérieure de la toiture).
- Dans le cas de toits inclinés, il faut éviter les glissements de neige ou de glace au moyen de dispositifs de retenue appropriés.

### Pour un montage en toute sécurité

- L'acier inoxydable ne doit pas entrer en contact avec de la poussière de meulage ni avec des outils en acier, ceci pouvant entraîner une corrosion ultérieure.
- La fixation appropriée du système de sécurité sur un ouvrage doit être documentée par un protocole et un dossier photographique illustrant chaque cas de montage.
- Les monteurs doivent s'assurer que le support convient à la fixation du système d'ancrage. En cas de doute, il faut faire appel à un ingénieur B.T.P.
- La distance de bord du toit doit être déterminée dans les règles de l'art conformément aux directives en vigueur.

## IT Note di Sicurezza

### Informazioni generali

- I sistemi anticaduta possono essere montati soltanto da persone che hanno conoscenza di questi sistemi, e sono qualificate e esperte in questo settore.
- Il montatore dei sistemi anticaduta deve conoscere i regolamenti e le prescrizioni locali riguardanti la prevenzione degli infortuni e sicurezza sul lavoro e aderirli in modo stretto.
- Quando si accede alle sicurezze anticaduta, le posizioni delle stesse devono essere documentate da piani (ad esempio, schizzo del controllo tetto).
- Con tetti inclinati deve essere impedito con sistemi appropriati che la neve o ghiaccio non possano scivolare giù danneggiando i sistemi anticaduta.

### Montaggio sicuro

- L'acciaio inox non può venire in contatto con trucioli o con attrezzature in acciaio, potrebbe causare corrosione.
- Il fissaggio appropriato dei sistemi anticaduta deve essere documentato tramite verbali di fissaggio e fotografie della situazione attuale del montaggio.
- Il montatore deve accertarsi che il sottofondo sia adatto al fissaggio dei sistemi anticaduta. In caso di dubbio consultare un ingegnere strutturale.
- Scegliere le distanze dei sistemi di sicurezza rispetto al bordo del tetto secondo le norme valide localmente e tenendo conto della geometria del tetto.

## ES Indicaciones de seguridad

### Información general

- Los dispositivos de anclaje permanentes solo deben montarse por personas formadas, especializadas, profesionales y que estén familiarizadas con los dispositivos de protección contra caídas.
- El montador de los dispositivos de protección contra caídas debe conocer, observar y respetar las normas y disposiciones aplicables localmente de prevención de accidentes y de protección laboral.
- Al punto de acceso a los dispositivos de protección contra caídas deben documentarse las posiciones de los dispositivos de protección contra caídas mediante planos (p. ej. esquema de vista del tejado).
- En las superficies de tejado inclinadas, se deberán instalar barreras de retención para la nieve adecuadas para evitar que se produzcan desprendimientos de nieve (hielo, nieve), para que los dispositivos de protección contra caídas no resulten dañados.

### Montaje seguro

- El acero inoxidable no debe entrar en contacto con polvo de lijado o con herramientas de acero. Esto puede provocar la formación de corrosión.
- La fijación correcta de los dispositivos de protección contra caídas en el edificio debe documentarse mediante el acta de correcta instalación y fotografías de la situación de montaje correspondiente.
- El montador debe asegurarse de que la capa de fondo es adecuada para la fijación de los dispositivos de protección contra caídas. En caso de duda, deberá consultarse a un especialista en cálculos estáticos.
- Las distancias de los dispositivos de protección contra caídas con respecto al borde de caída debe establecerse de acuerdo con las prescripciones y las normas aplicables localmente y en función de la geometría del tejado.

## HU Biztonsági előírások

### Általános információk

- A rendszert csak az erre megfelelően kiképzett, a leesésvédelmi rendszereket ismerő szakember telepítheti.
- A leesésvédelmi rendszer beépítőjének ismernie kell a helyi, a biztonságtechnikai és a munkavédelmi előírásokat és azokat maradéktalanul be kell tartania.
- A leesésvédelmi rendszer megközelítési pontjánál a rendszer tervrajza (vagy egy vázlatos rajz a tető felülnézetéről) elérhető kell, hogy legyen.
- Ferde tető esetén a hófogó rendszert úgy kell kialakítani, hogy a hó vagy jég a távozás során a rendszert vagy annak elemeit ne károsítsa.

### Biztonságos telepítés

- Rozsdamentes acél alkotóelemek kőszóróporral vagy fém szerszámokkal nem érintkezhetnek, mert az korrózióhoz vezethet.
- A leesésvédelmi rendszer szakszerű rögzítését a helyszínen a nyomtatók ellenőrzésével és a beépítési körülményeiről készült fotókkal dokumentálni kell.
- A beépítéskor biztosítani kell azt, hogy a kikötési rendszer rögzítéséhez az aljzat állapota megfelelő. Kételey esetén az aljzatot statikussal ellenőriztetni kell.
- A leesésvédelmi rendszer távolsága a tető szélétől a helyi előírásoknak megfelelően és a tető geometriájának függvényében lett kiválasztva.

## EN Mounting surface

The prerequisite for proper and professional installation is a statically sound construction and the use of the original fastening components listed in the Technical Manual.



### Danger of death during installation!

- The fall protection system may only be installed on a statically load-bearing substructure!
- Do not install in streed, blinding concrete, sloping concrete, etc.!
- The roof structure must be statically inspected!
- The technical specifications of the Technical Manual must be completely observed!
- In case of the use of fastening elements, anchors other than those described in the Technical Manual, the responsibility lies with the installer.

## DE Montageuntergrund

Grundvoraussetzung für eine fachgerechte Montage ist eine statisch tragfähige **Konstruktion**, und die Verwendung der empfohlenen, in der Montageanleitung aufgeführten Befestigungsmittel.



### Lebensgefahr bei der Montage!

- Die Absturzsicherungen dürfen nur auf statisch tragfähigen Konstruktionen (Beton, Holz, Stahlblech) installiert werden!
- Die Montage auf Überzugs- und Ausgleichsbeton ist verboten!
- Die Dachkonstruktion zur Aufnahme der eingeleiteten Kräfte ist bauseits (z.B. durch Statiker) zu prüfen.
- Die technischen Bestimmungen in der Montageanleitung sind einzuhalten.
- Die Verwendung von anderen Befestigungsmitteln als in der Montageanleitung angegeben liegt in der Verantwortung des Monteurs.

## FR Support de montage

La condition élémentaire à un montage correct / professionnel est un **construction**, ainsi que l'utilisation des moyens de fixation d'origine détaillés dans cette notice.



### Danger de mort en cas de montage sur un support inadapté!

- Le système doit être installé sur un support porteur en béton de construction!
- Il est interdit d'installer le système dans la chape, le béton de ragréage, le béton du radier, etc...
- Il faut vérifier le support de montage par un ingénieur B.T.P.
- Il faut respecter les dispositions de Guide d'installation pendant montage!
- Utilisation des élément de fixation d'un autre fabricant est la responsabilité du monteure.

## IT Sottofondo di montaggio

Prerequisito per il montaggio è sottofondo staticamente stabile e l'**utilizzo** di articoli di fissaggio indicati nelle istruzioni di montaggio.



### Pericolo di vita durante il montaggio!

- I sistemi anticaduta possono essere installati soltanto sottostrutture staticamente portanti!
- Il montaggio su cemento di copertura o di compensazione è proibito!
- Il tetto deve essere controllato per le forze trasmesse da un ingegnere strutturale.
- Bisogna seguire le specifiche tecniche delle istruzioni di montaggio in ogni sua parte.
- Nel caso di utilizzo di elementi di fissaggio diversi da quelli indicati nelle istruzioni di montaggio, la responsabilità sarà del Montatore.

## ES Superficie de montaje

El requisito básico para un montaje adecuado es una construcción estáticamente estable y la utilización de los medios de fijación recomendados que se indican en las instrucciones de montaje.



### Peligro de muerte durante el montaje!

- Los dispositivos de protección contra caídas solo deben instalarse sobre una estructura estáticamente estable.
- El montaje sobre hormigón de revestimiento o de compensación está prohibido.
- La construcción del tejado debe comprobarse en obra en cuanto a la capacidad de absorción de las fuerzas aplicadas (p. ej. por un especialista en cálculos estáticos).
- Las disposiciones técnicas especificadas en las instrucciones de montaje deben respetarse.
- La utilización de medios de fijación distintos a los indicados en las instrucciones de montaje será responsabilidad exclusiva del montador.

## HU Az alaptestre vonatkozó előírások

A szakaszú telepítés előfeltétele egy statikai szempontból teherviselésre alkalmas szerkezet, és a megfelelő, a Beépítési útmutatóban megjelölt rögzítőelemek alkalmazása.

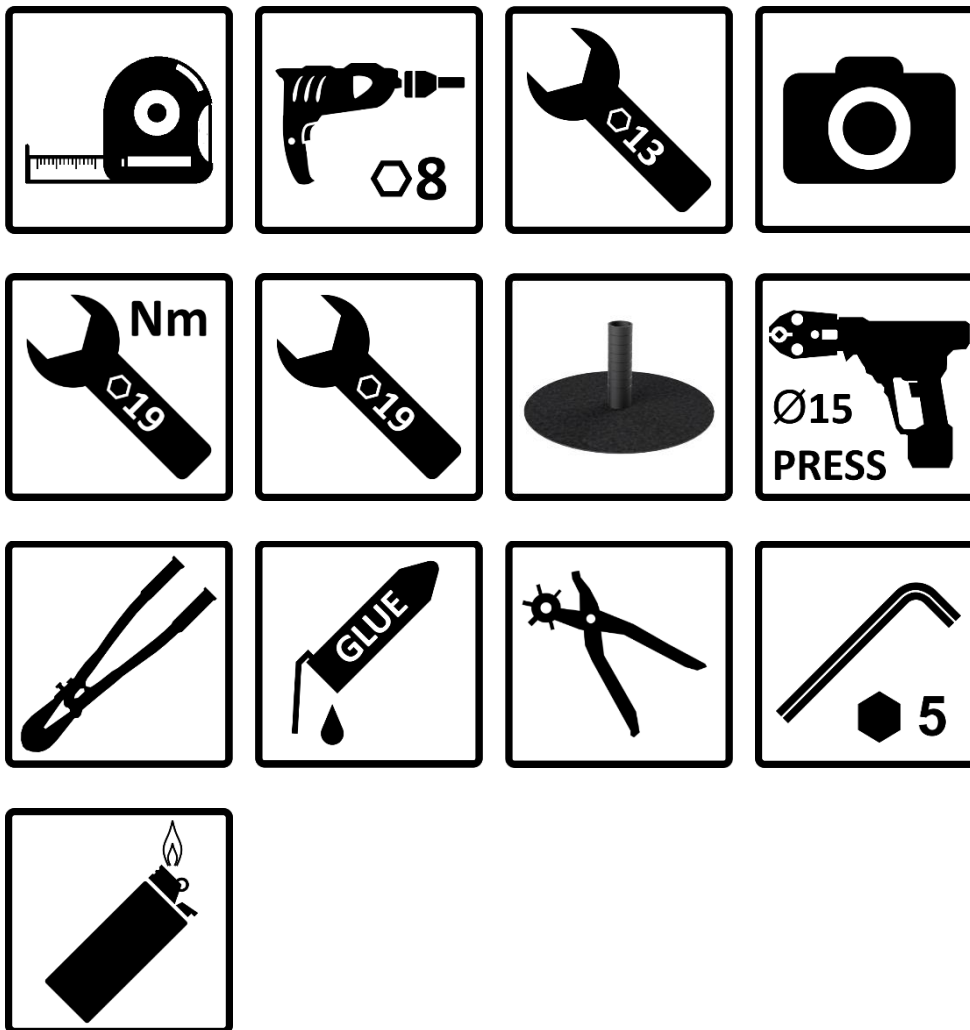


### Életveszély a beépítés alatt!

- A leesésvédelmi rendszert csak statikai szempontból teherhordó szerkezetre szabad telepíteni!
- Nem szabad utánöntött aljazatbetonra, kitöltőbetonra, esztrichbetonra telepíteni!
- A tetőszerkezetet az arra ható erők szempontjából statikai szempontból ellenőrizni kell!
- A Beépítési útmutató műszaki előírásait maradéktalanul be kell tartani!
- A Beépítési útmutatóban leírtakhoz képest eltérő rögzítőelem, dübel használata a beépítő felelősségét terheli.

Installation / Montage / Installation / Montaggio / Montaje / Telepítés

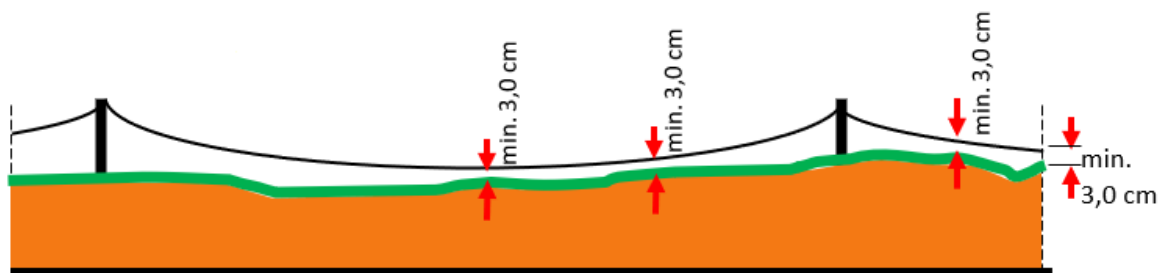
Installation tools / Nötige Hilfsmittel / Outils nécessaires / Attrezzi per il montaggio / Herramientas necesarias / Szükséges szerszámok



Lubricant / Schmiermittel / Lubrifiant / Lubrificante / Lubricante / Kenőanyag



**Cable sag / Seildurchhang / Flèche de câble / Freccia del cavo / Flecha del cable / Sodronybelógás :**



**EN:** The cable sag may not reach higher than 3.0 cm above the roof surface. The lateral mobility of the rope shall be ensured at all times, and shall be checked before each use!  
E.g.: green roof structure, but applicable to all roof structures.

**DE:** Der Seildurchhang darf maximal bis auf 3,0 cm oberhalb der Dach-Oberfläche reichen. In jedem Fall muß die seitliche Beweglichkeit des Seiles sichergestellt sein und muß vor jeder Benutzung geprüft werden!  
z.B. Dachaufbau Gründach, gilt aber auch für jeden anderen Dachaufbau

**FR:** La flèche de câble ne peut pas dépasser 3,0 cm au-dessus de la surface du toit. La mobilité latérale de la corde doit être assurée toujours et doit être vérifiée avant chaque utilisation!  
Par exemple: structure de toiture végétale, mais applicable à toutes les structures de toiture

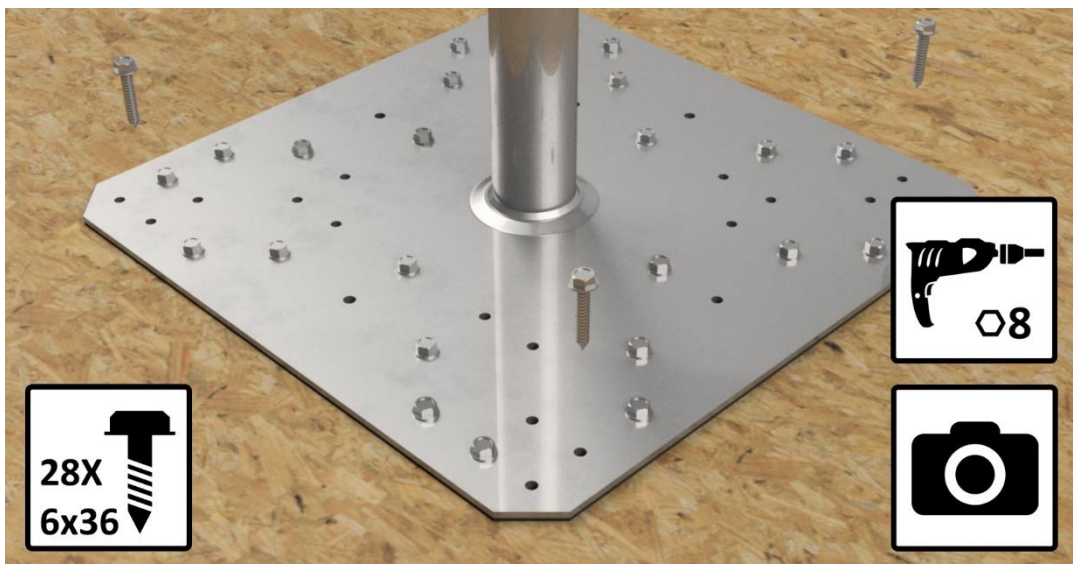
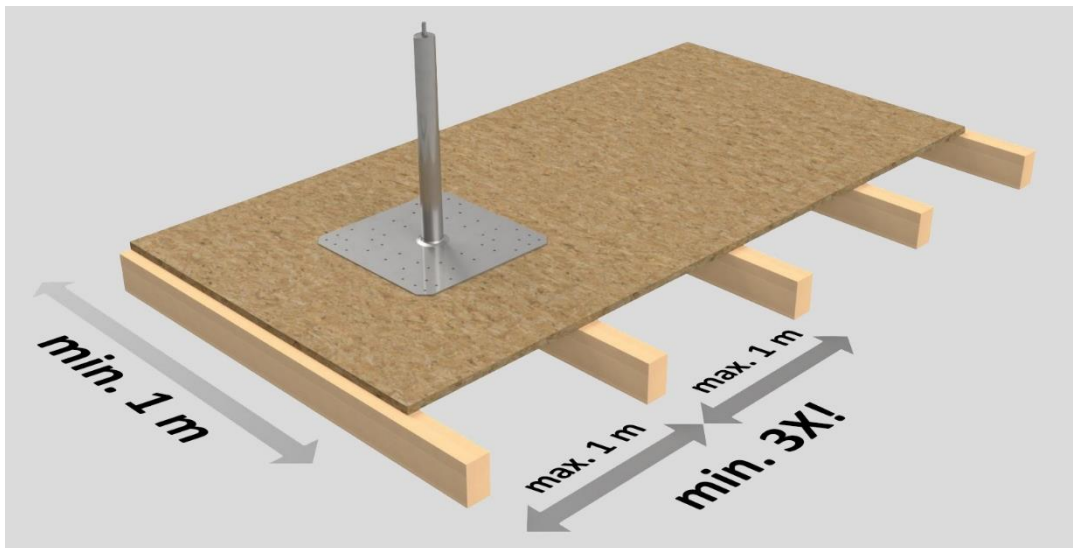
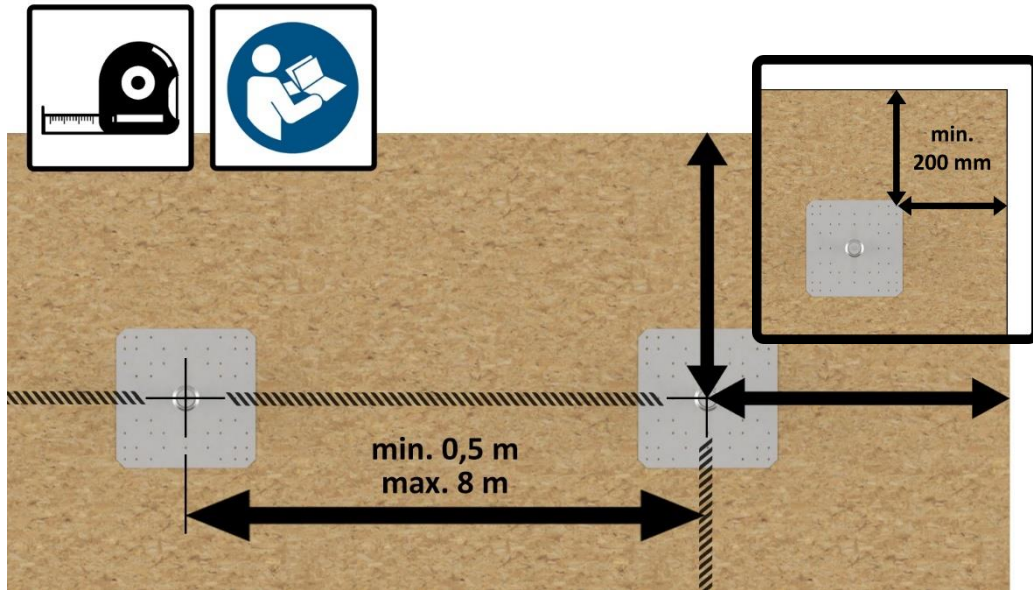
**IT :** La freccia del cavo non deve superare i 3,0 cm sopra la superficie del tetto. In ogni caso, la mobilità laterale della fune deve essere garantita e deve essere controllata prima di ogni utilizzo!  
ad es. struttura tetto verde, ma si applica anche a qualsiasi altra struttura del

**ES :** La flecha del cable debe llegar hasta un máximo de 3,0 cm por encima de la superficie del tejado. En cada caso deberá asegurarse la movilidad lateral del cable y deberá comprobarse antes de cada uso.  
P. ej., estructura del tejado de tejado verde, pero también es válido para todas las otras estructuras.

**HU :** A sodrony belógása legfeljebb 3 cm lehet a tetőfelület felett. Minden esetben biztosítani kell a sodrony oldal irányú mozgását, és azt minden használat előtt ellenőrizni kell.  
pl.: zöldtető, de bármilyen más tetőre is érvényes.

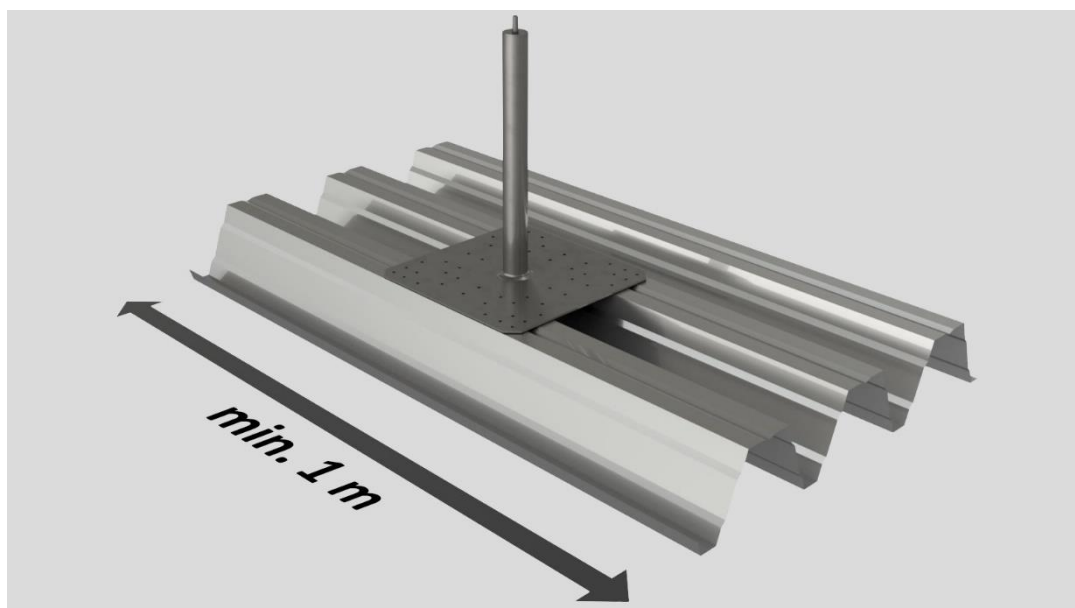
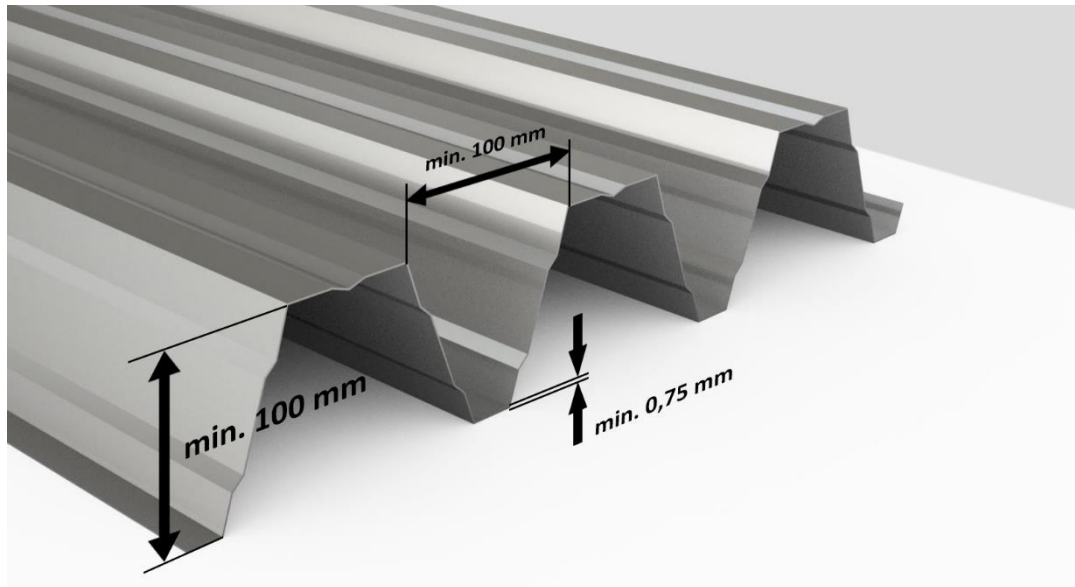
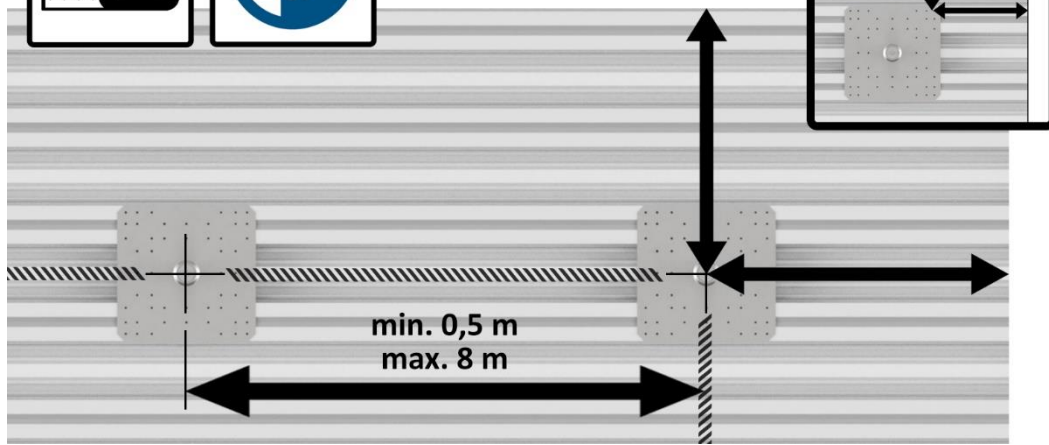


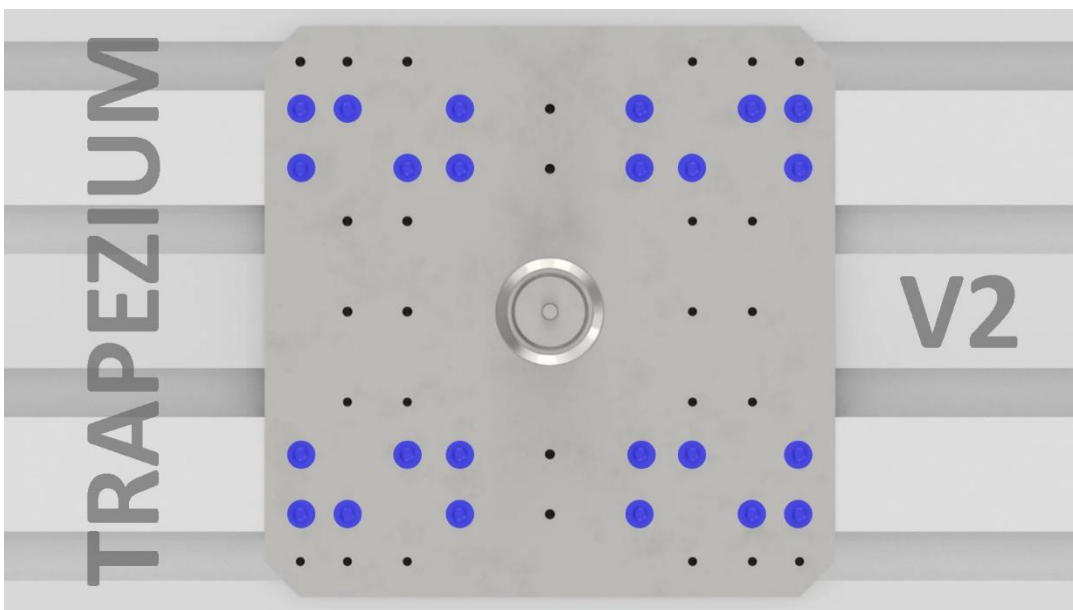
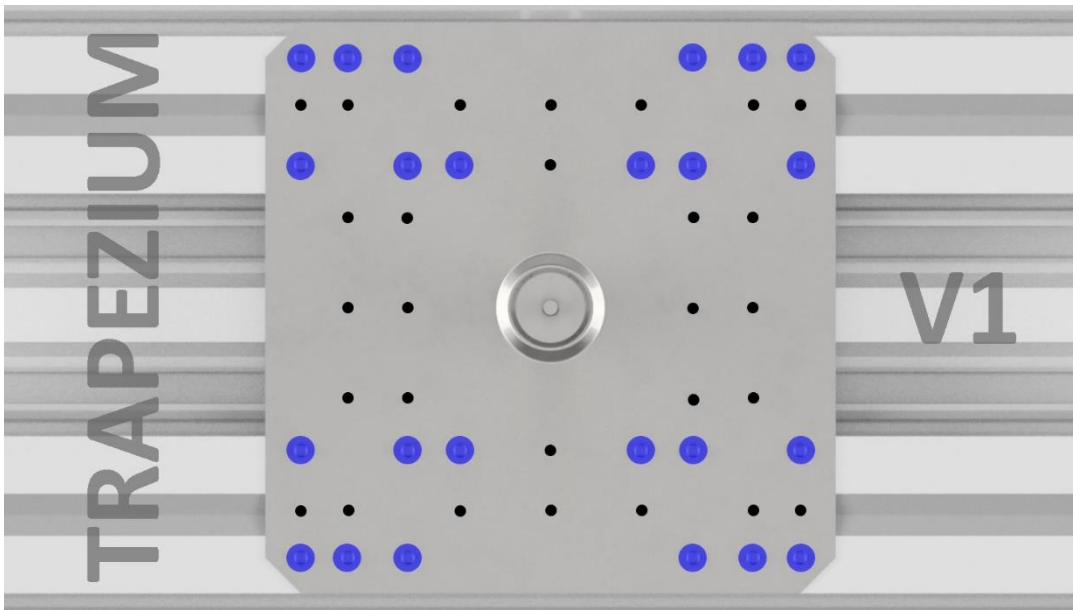
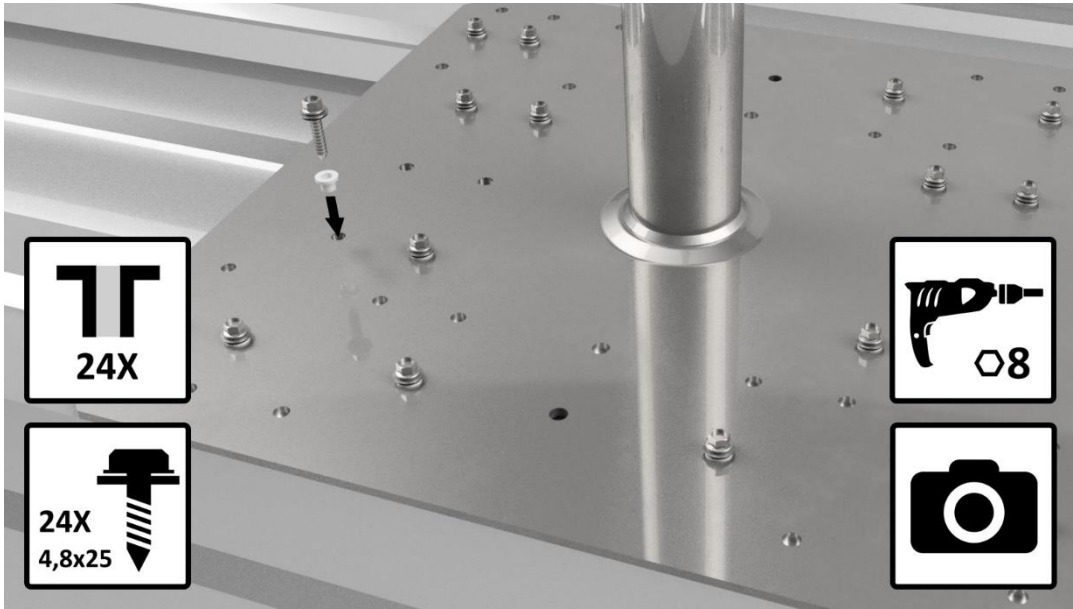
# WOOD

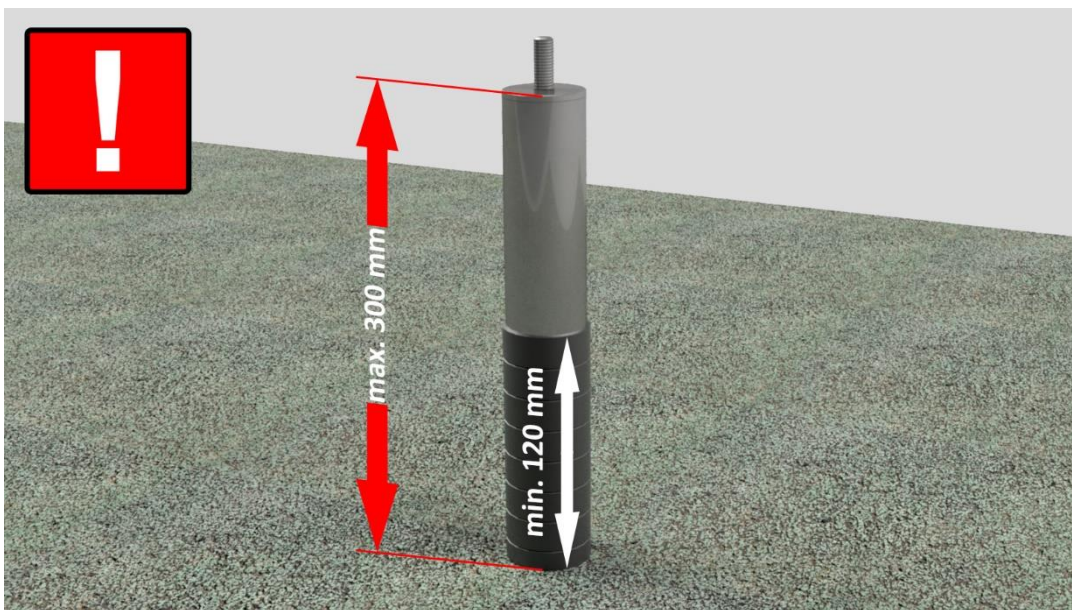
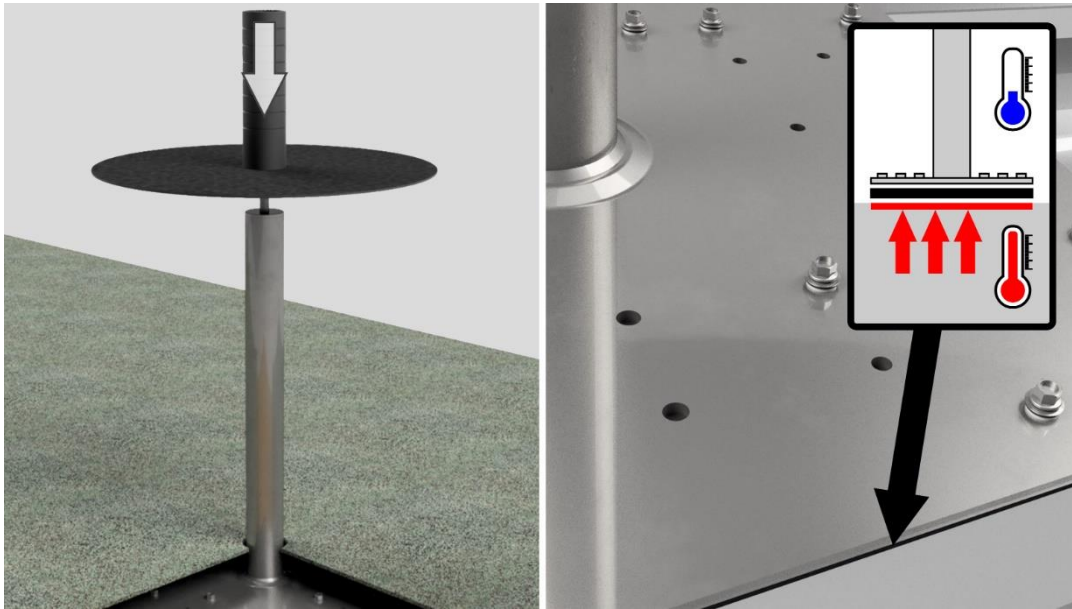




# TRAPEZIUM







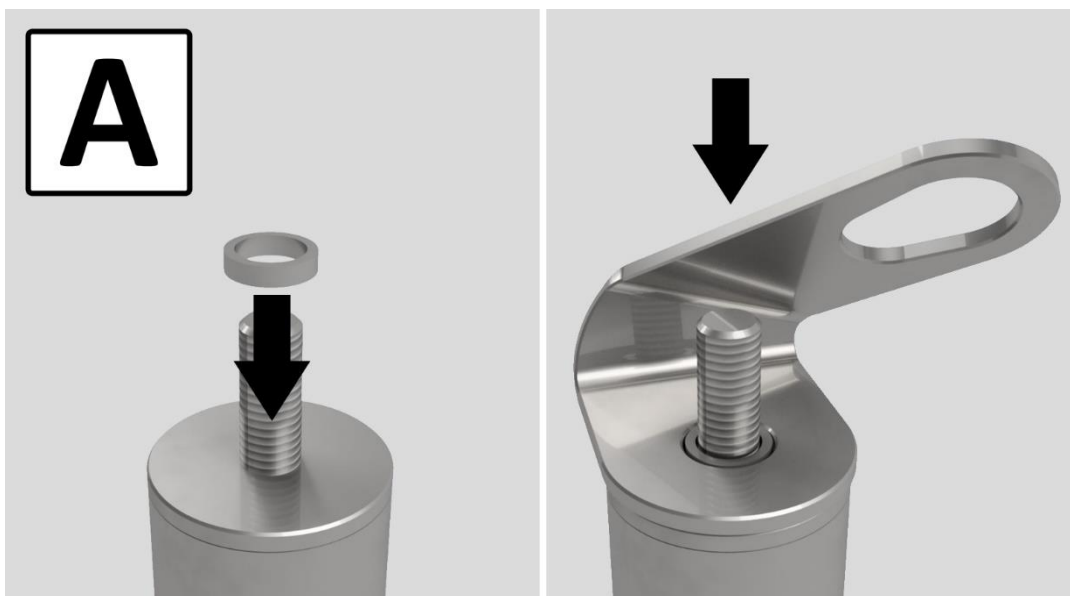
**!** See technical manual / Siehe Gebrauchsanleitung / Voir le manuel technique / Vedi manuale tecnico / Ver Manual Técnico / Lásd Műszaki kézikönyv

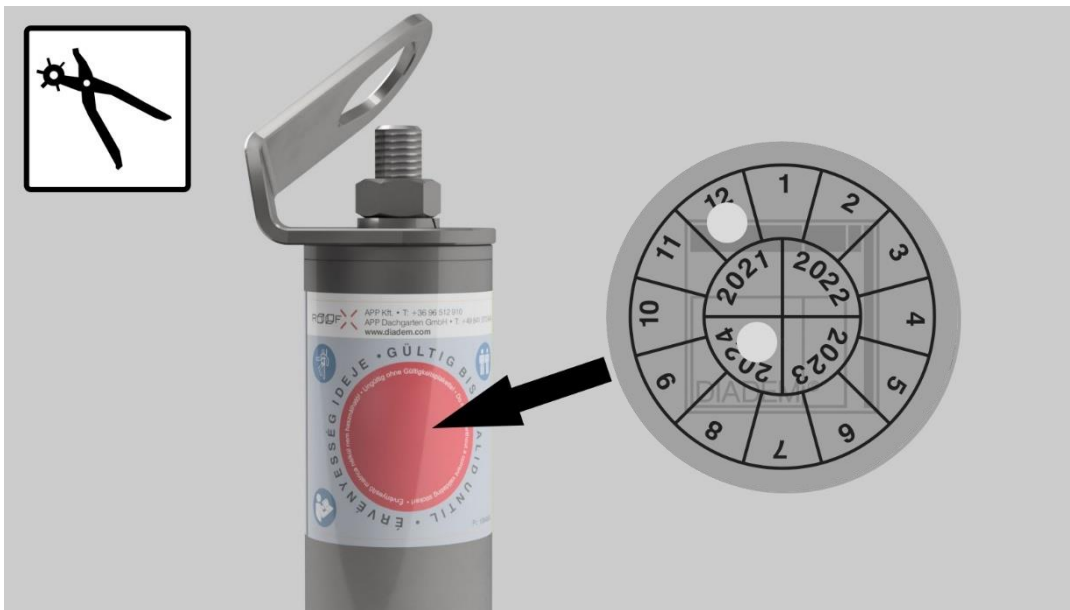
# SINGLE SYSTEM

Singlesystem installation / Montageablauf Singlesystem / Installation d'un système ouvert / Montaggio sistema aperto / Montaje del sistema abierto / Szoliter rendszer telepítése



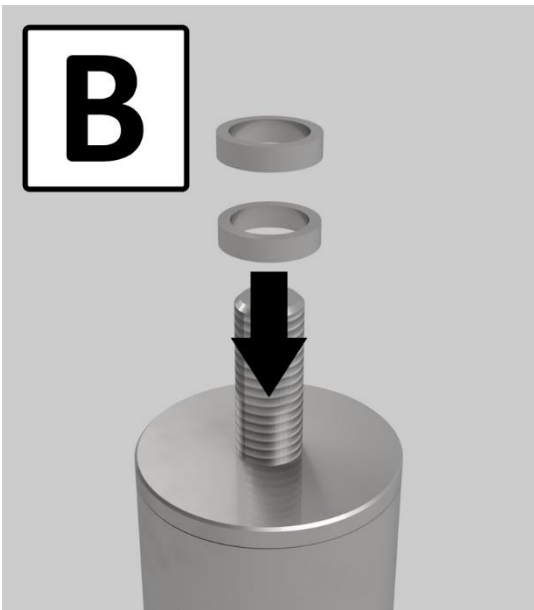
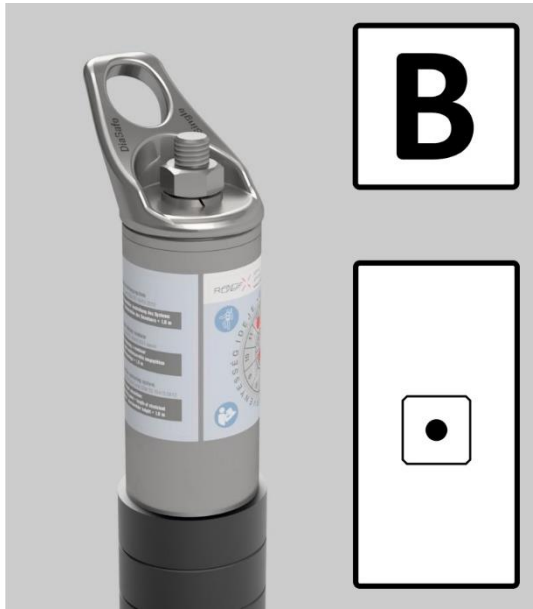
SINGLE SYSTEM | A



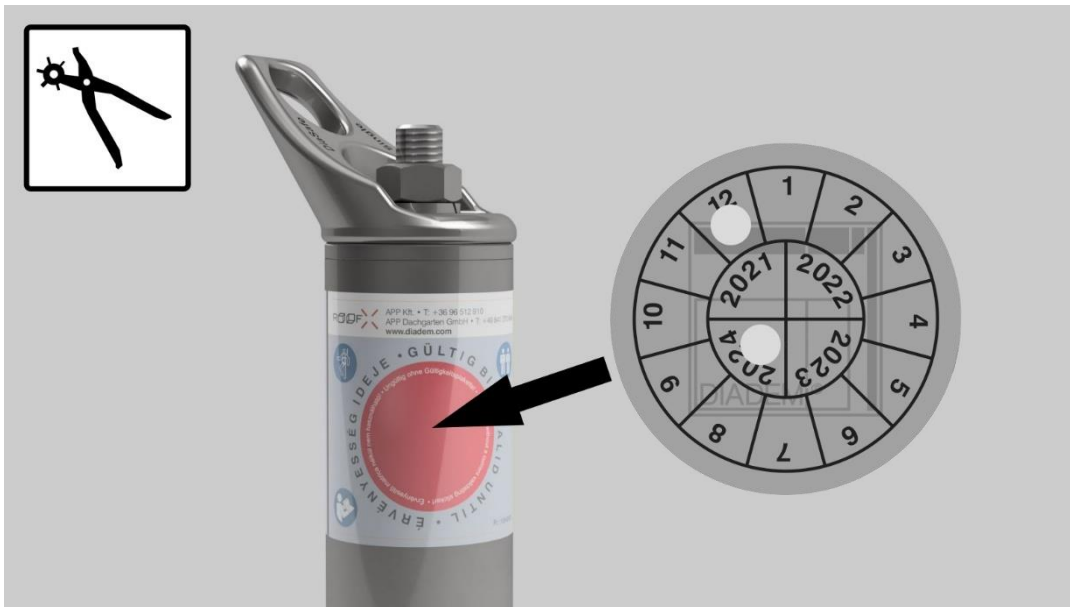


Use according to Technical Manual / Benützung gemäss Gebrauchsanleitung / À utiliser conformément au mode d'emploi / Utilizzo secondo il Manuale Tecnico / Uso de acuerdo con el manual de instrucciones / Műszaki kézikönyv szerinti használat





SINGLE SYSTEM | B



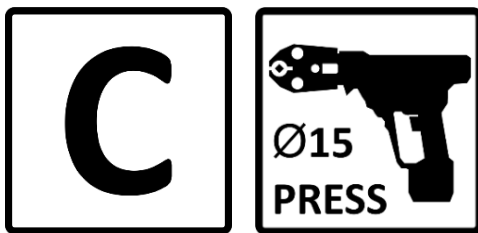
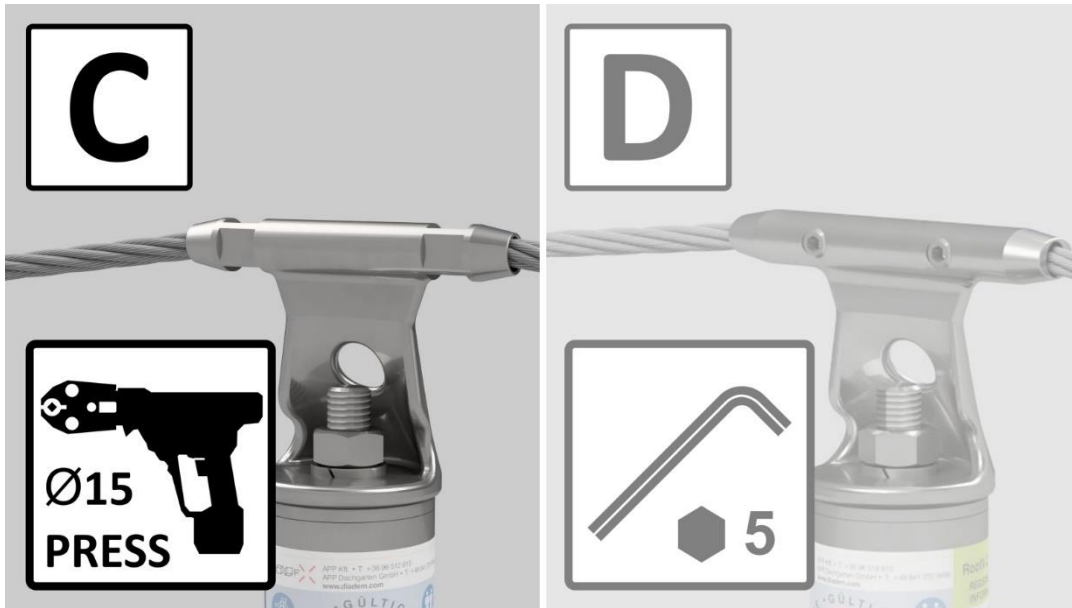
Use according to Technical Manual / Benützung gemäss Gebrauchsanleitung / À utiliser conformément au mode d'emploi / Utilizzo secondo il Manuale Tecnico / Uso de acuerdo con el manual de instrucciones / Műszaki kézikönyv szerinti használat



# GLIDE SYSTEM



GLIDE SYSTEM | C

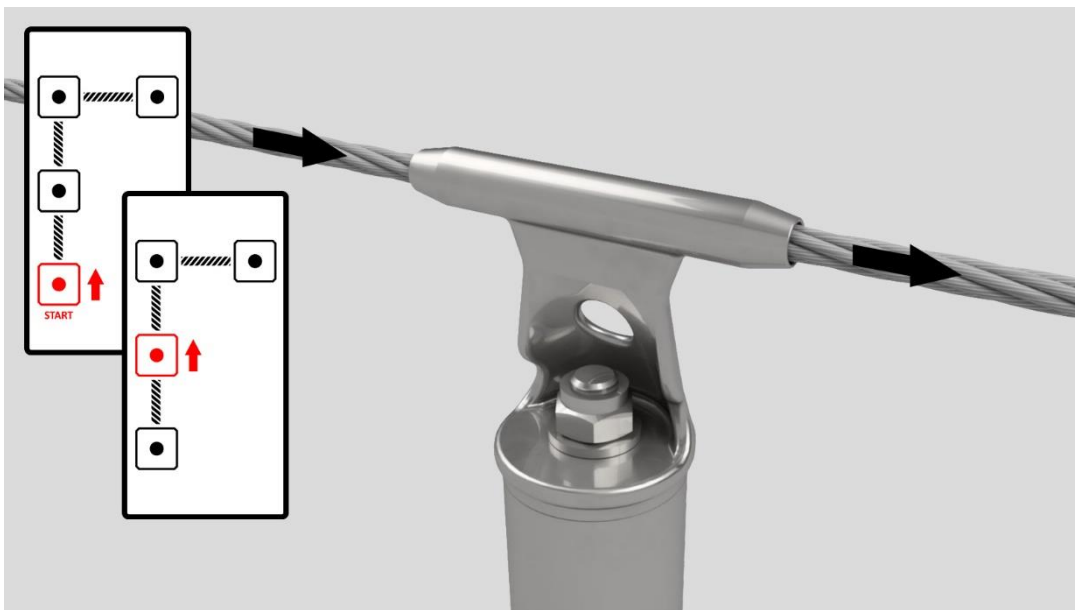
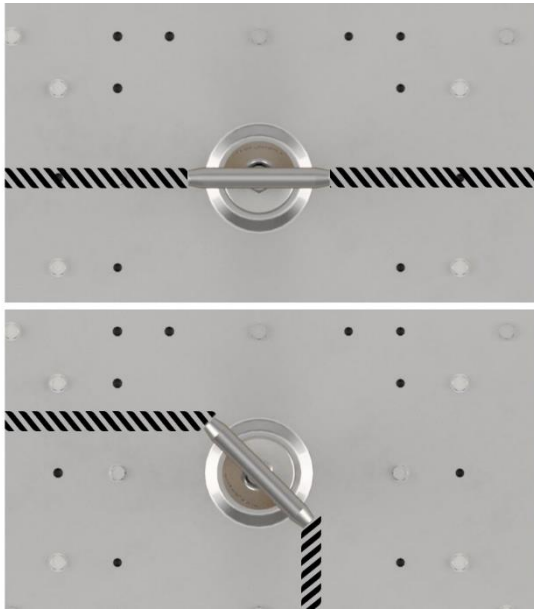


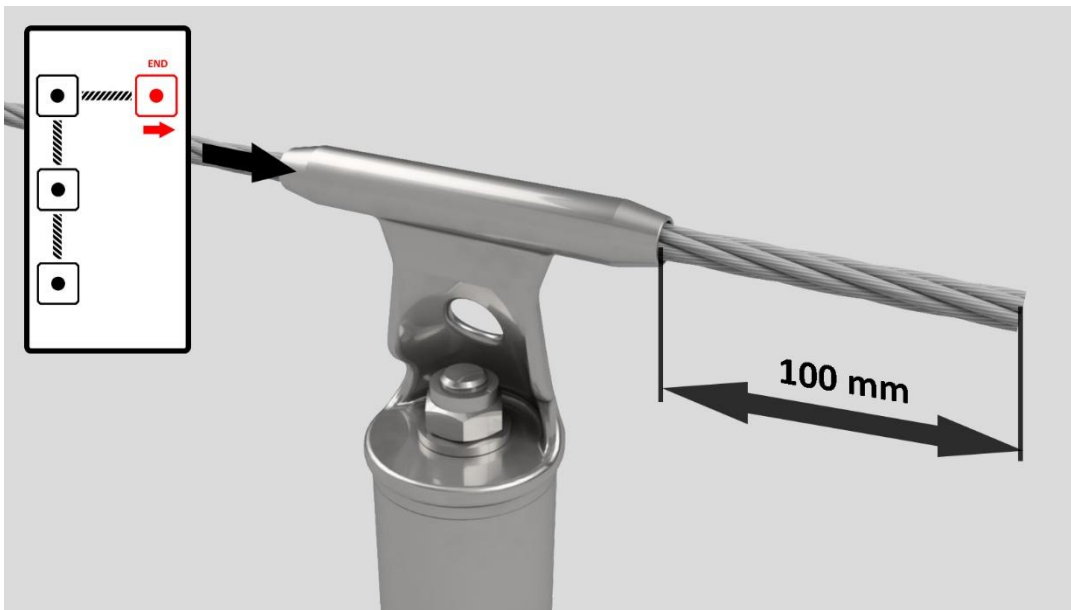
Open linesystem installation (with start- and end posts) / Montageablauf offenes Seilsystem (mit Anfangs- und Endstütze) / Installation d'un système ouvert (avec Start- et Fin potelet) / Montaggio sistema aperto (con supporto iniziale e terminale / Proceso de montaje del sistema de cable abierto (con soporte de apoyo inicial y final) / Nyílt rendszer telepítése (kezdő- és végszloppal)



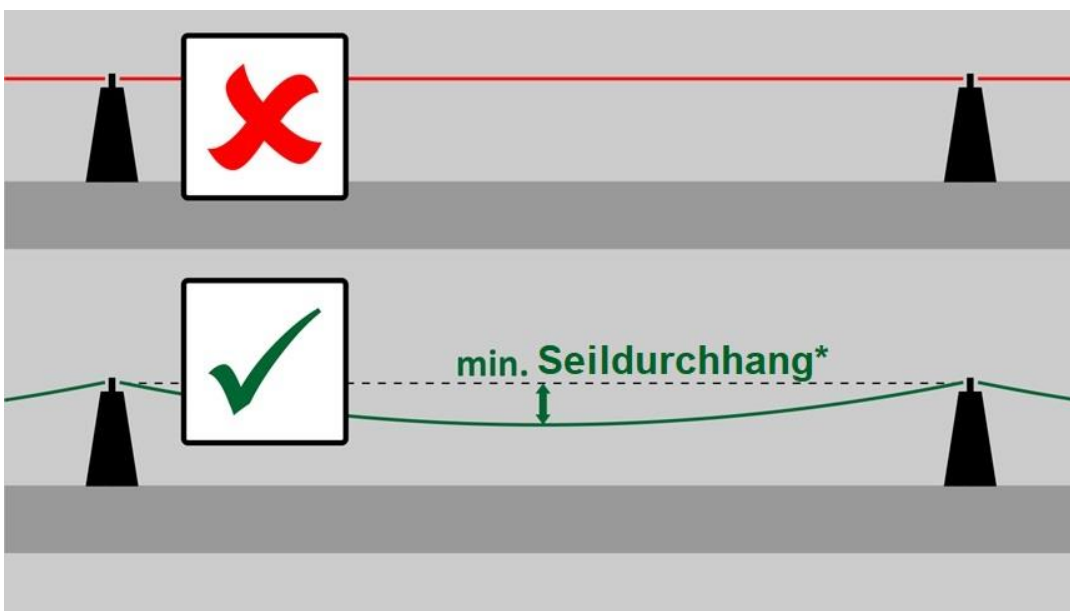
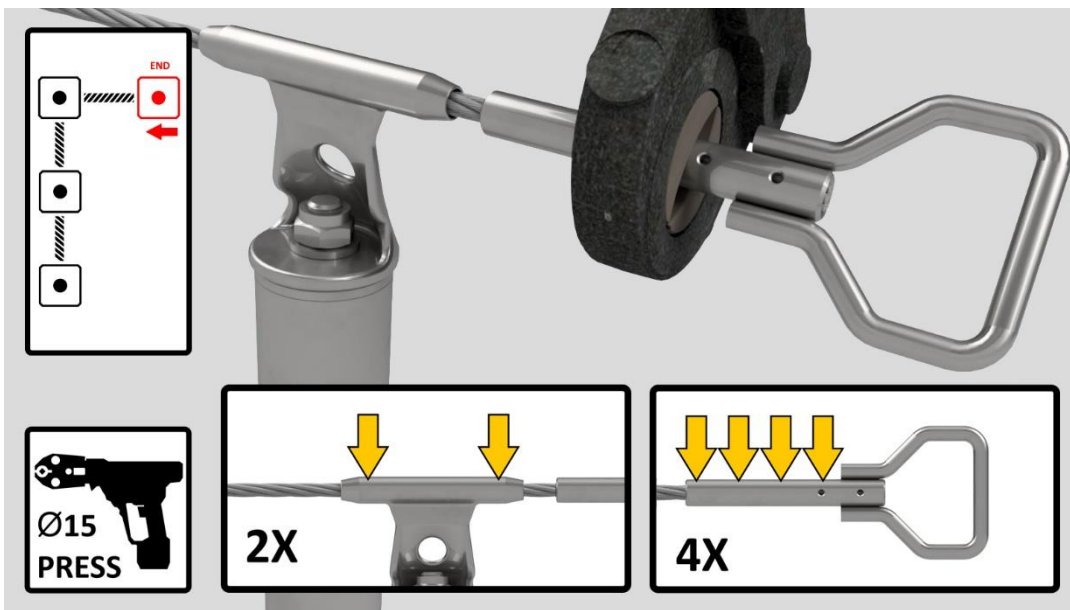
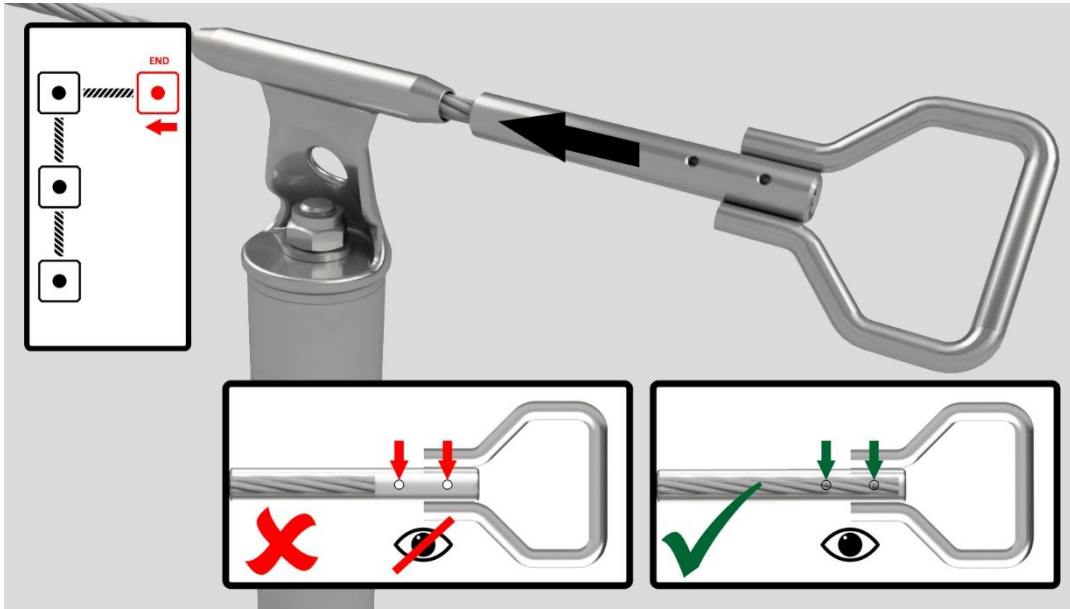


GLIDE SYSTEM | C



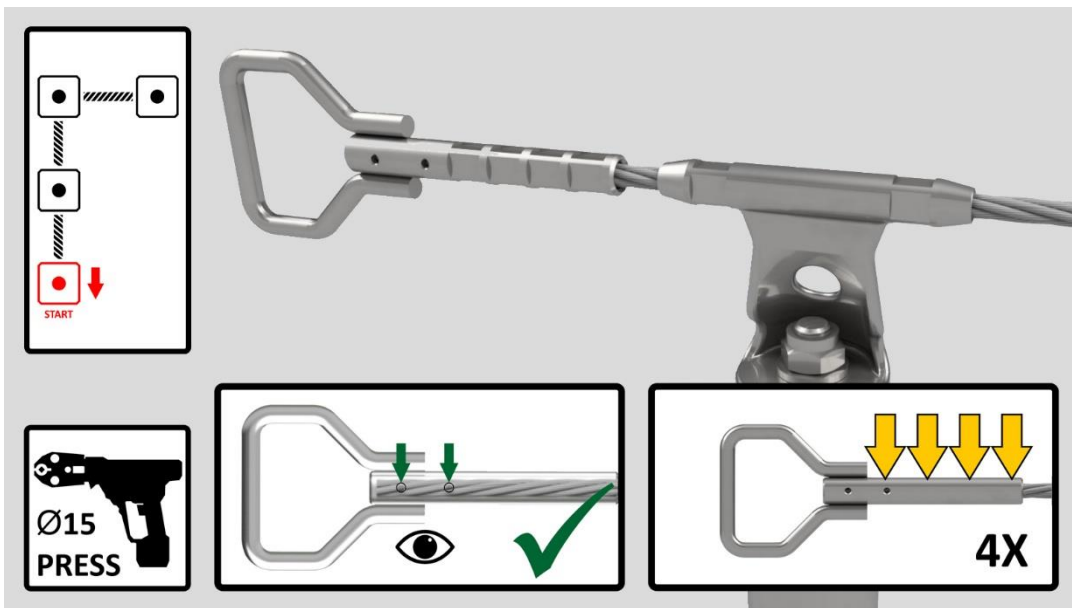


GLIDE SYSTEM | C



\* see page 5 / Siehe Seite 5 / voir page 5 / vedi pagina 5 / Véase la página 5 / lásd 5. oldal

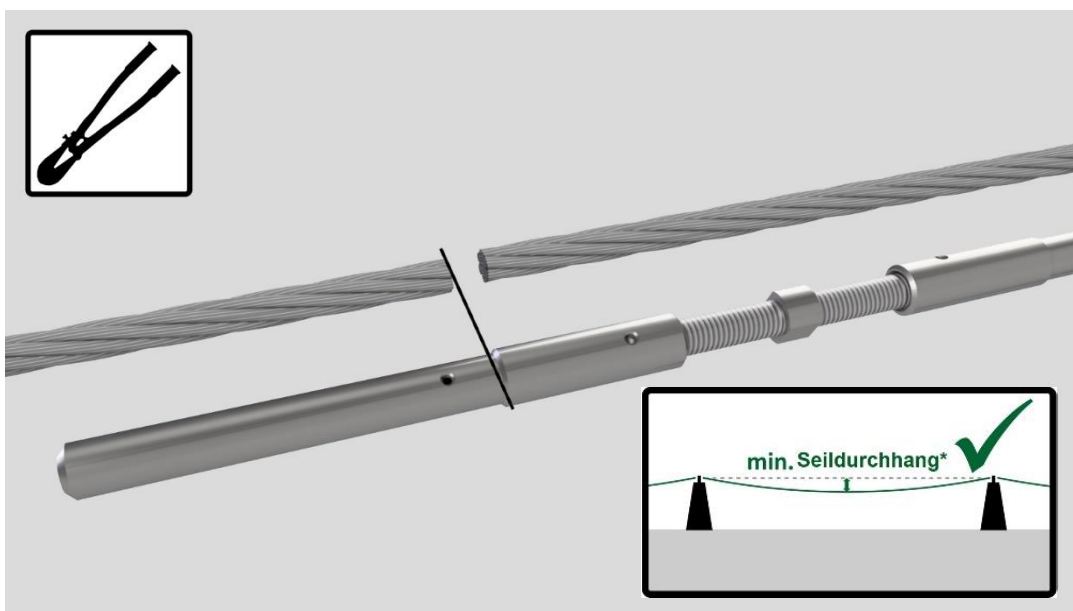
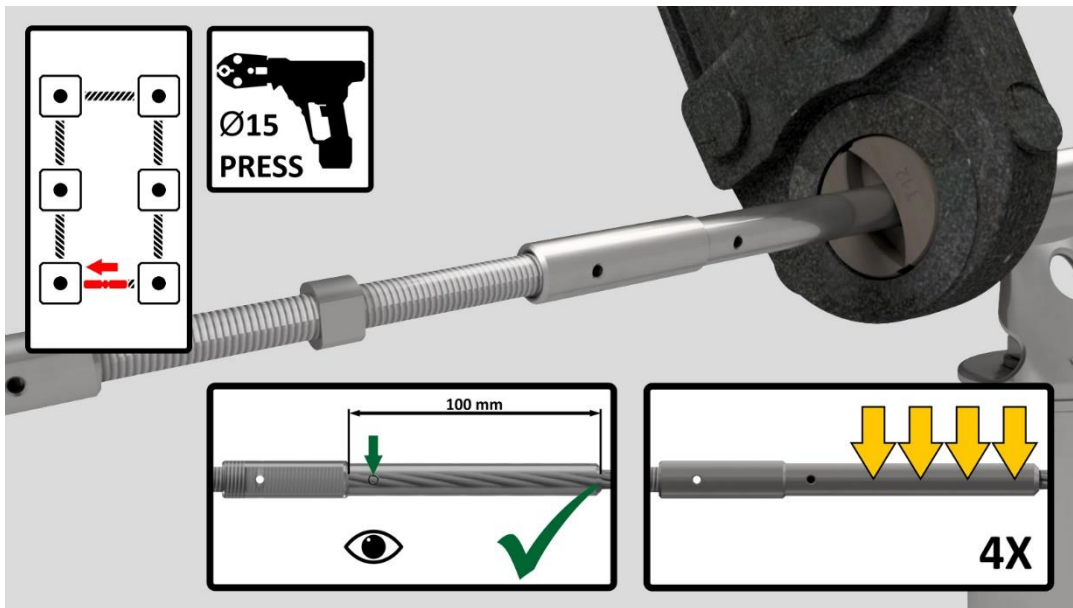
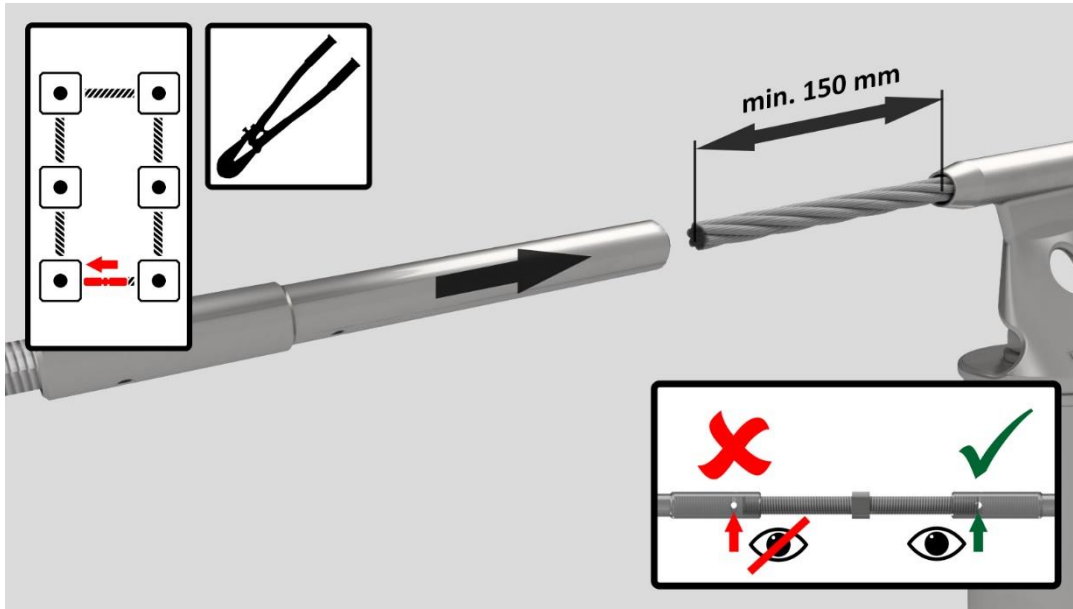




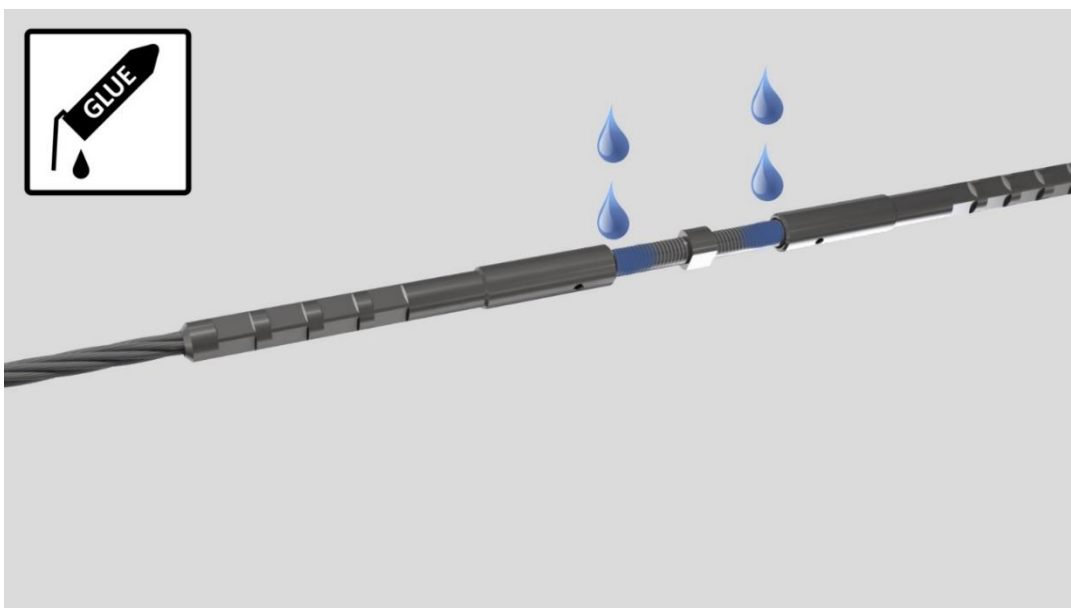
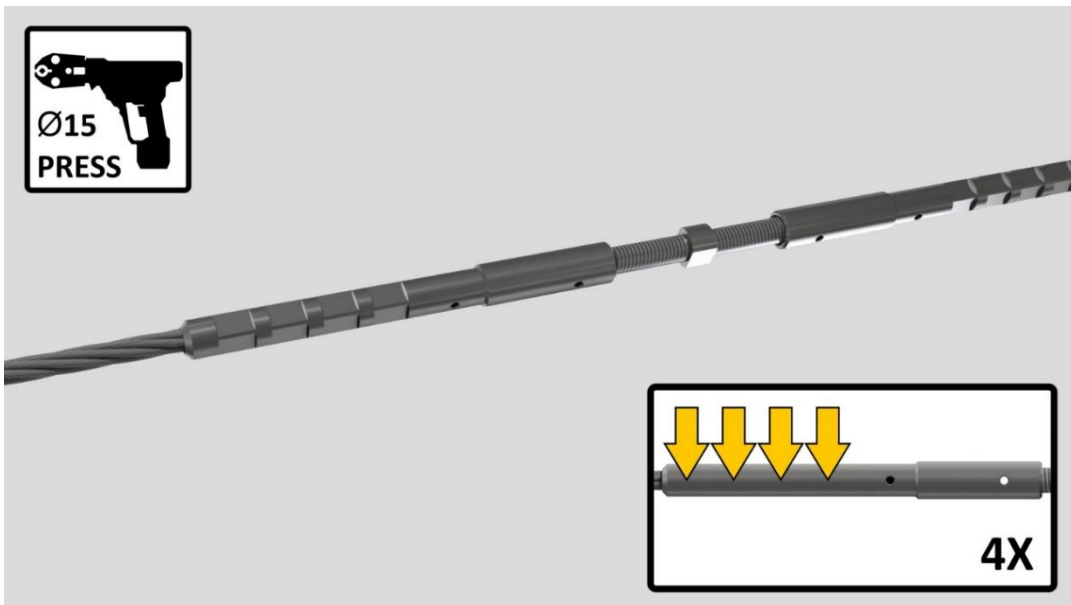
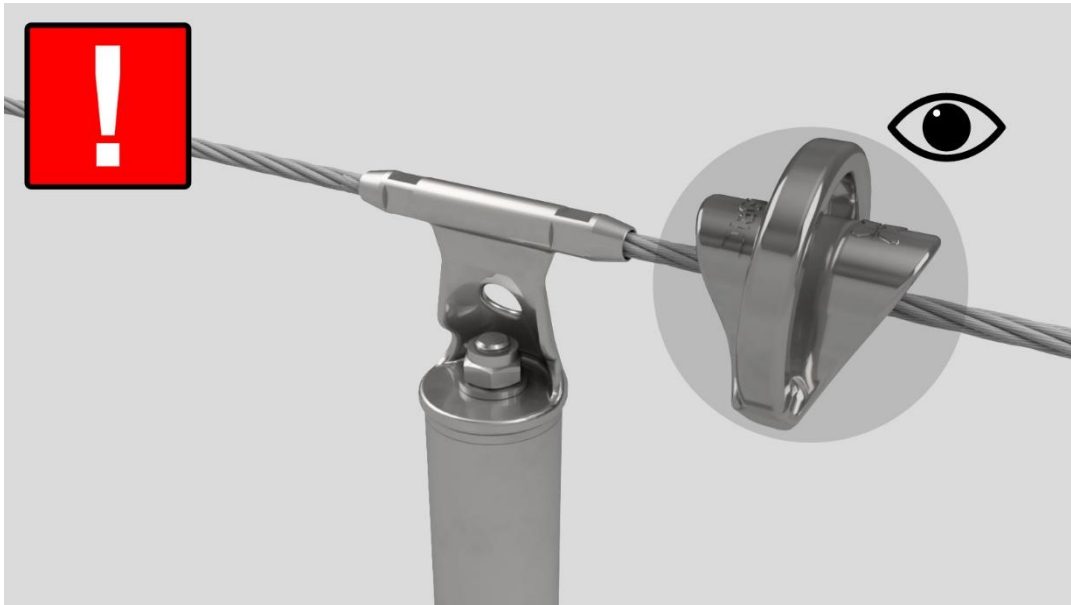
Closed linesystem installation (without start- and end posts) / Montageablauf umlaufendes Seilsystem (ohne Anfangs- und Endstütze) / Installation d'un système fermé (sans Start- et Fin potelet) / Installazione di un sistema chiuso (senza colonna iniziale e terminale) / Proceso de montaje del sistema de cable cerrado (sin soporte de apoyo inicial y final) / Sodronyos zárt rendszer telepítése (kezdő- és végoszlop nélkül)





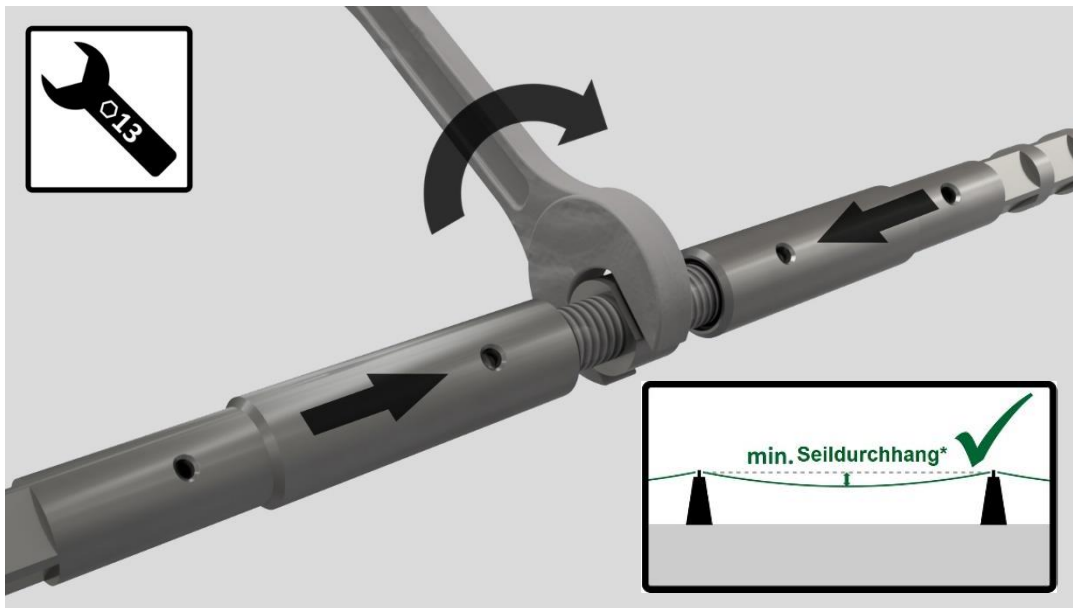
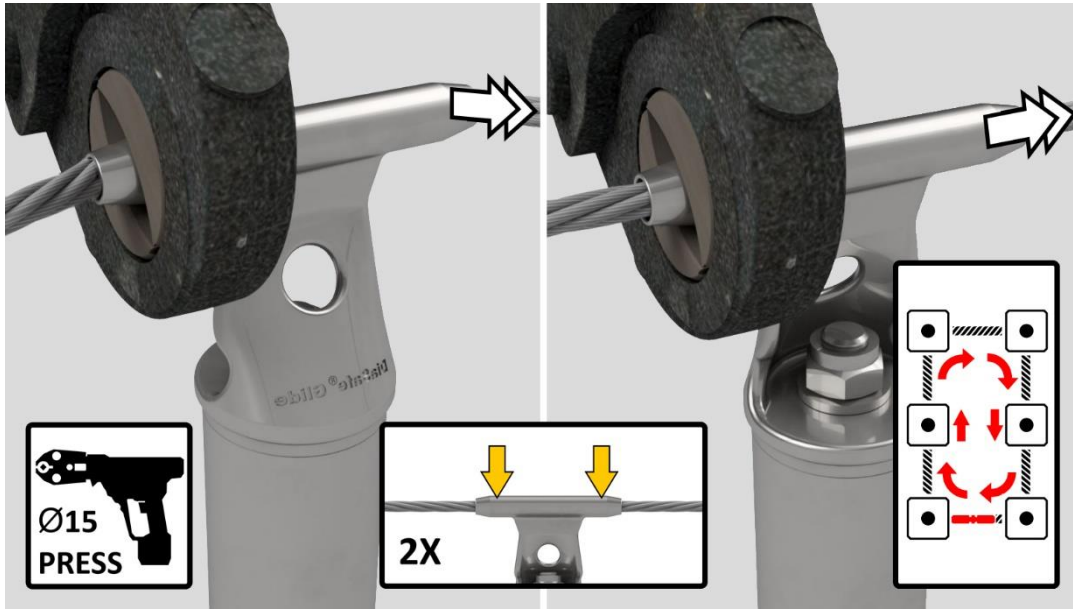


\* see page 5 / Siehe Seite 5 / voir page 5 / vedi pagina 5 / Véase la página 5 / lásd 5. oldal

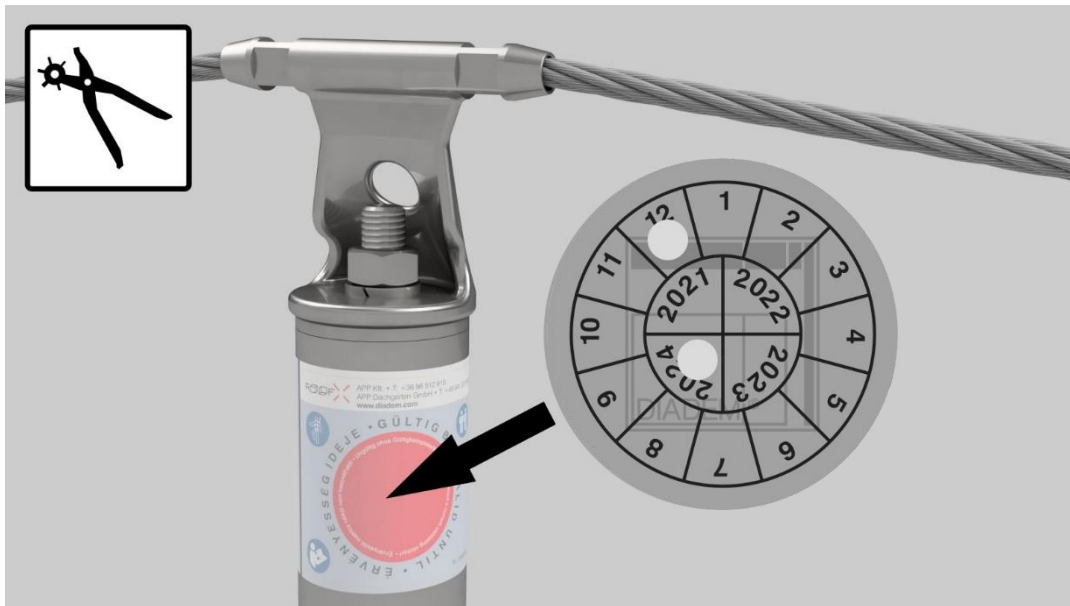




GLIDE SYSTEM | C

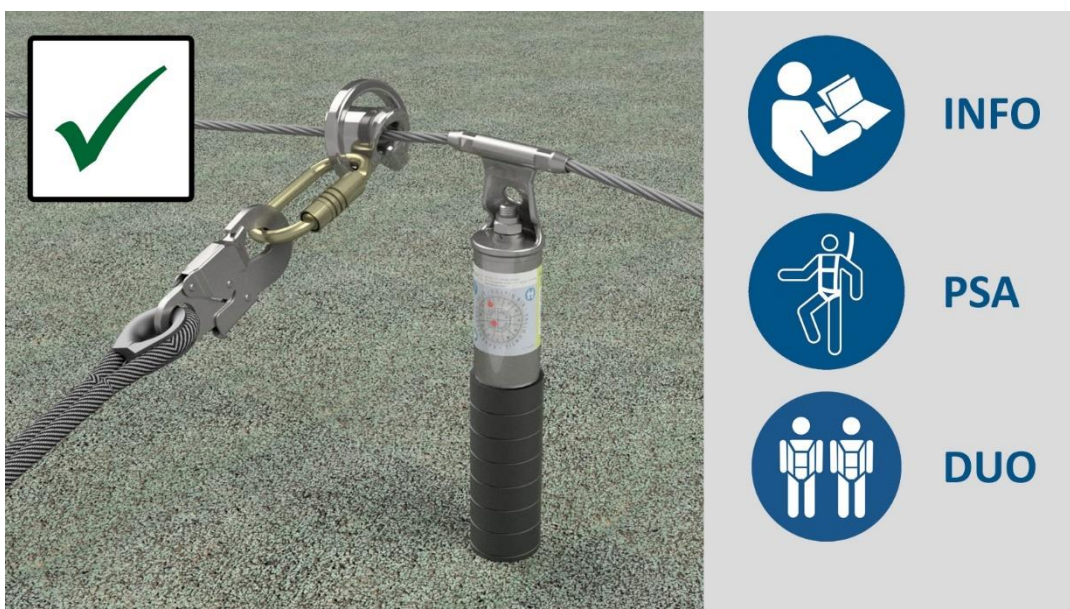


\* see page 5 / Siehe Seite 5 / voir page 5 / vedi pagina 5 / Véase la página 5 / lásd 5. oldal



GLIDE SYSTEM | C

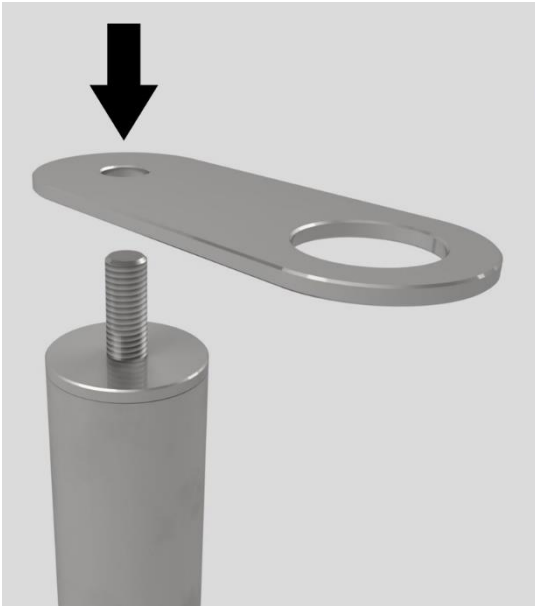
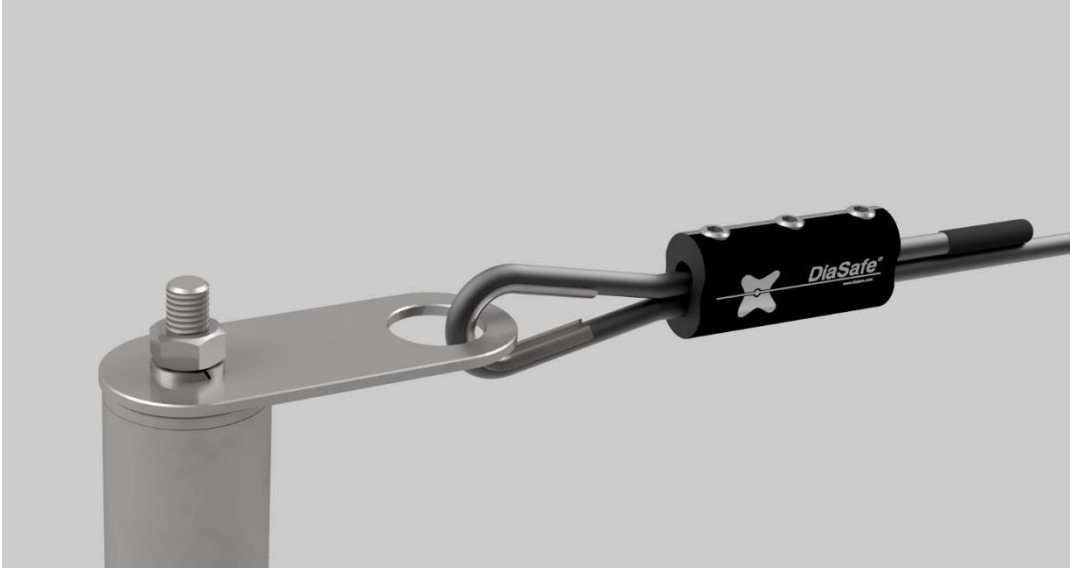
Use according to Technical Manual / Benützung gemäss Gebrauchsanleitung / À utiliser conformément au mode d'emploi / Utilizzo secondo il Manuale Tecnico / Uso de acuerdo con el manual de instrucciones / Műszaki kézikönyv szerinti használat



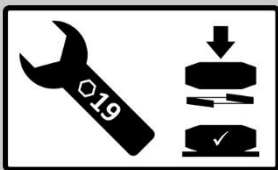
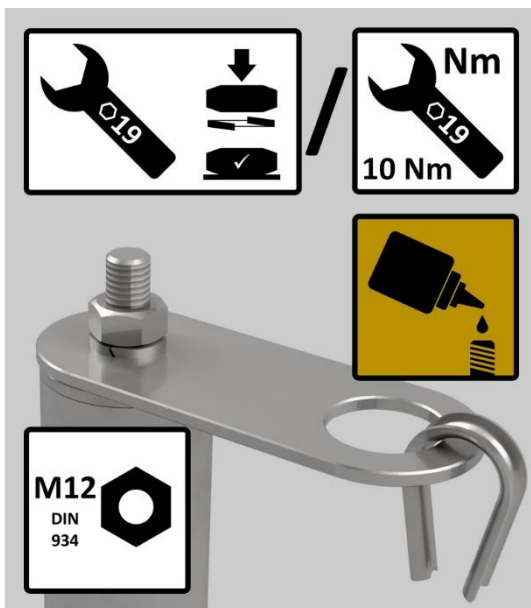


# OPTIONAL 1

Start- and end posts / Anfangs- und Endstütze / Start- et Fin potelet / Con colonna iniziale e terminale / Con columna de inicio y fin / Kezdő- és végoszlop



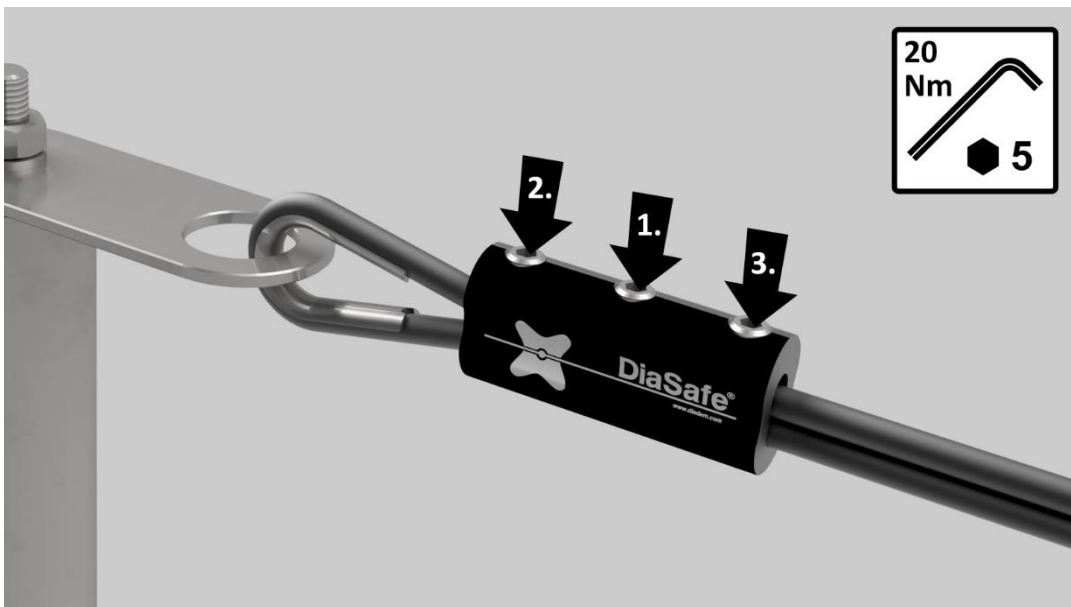
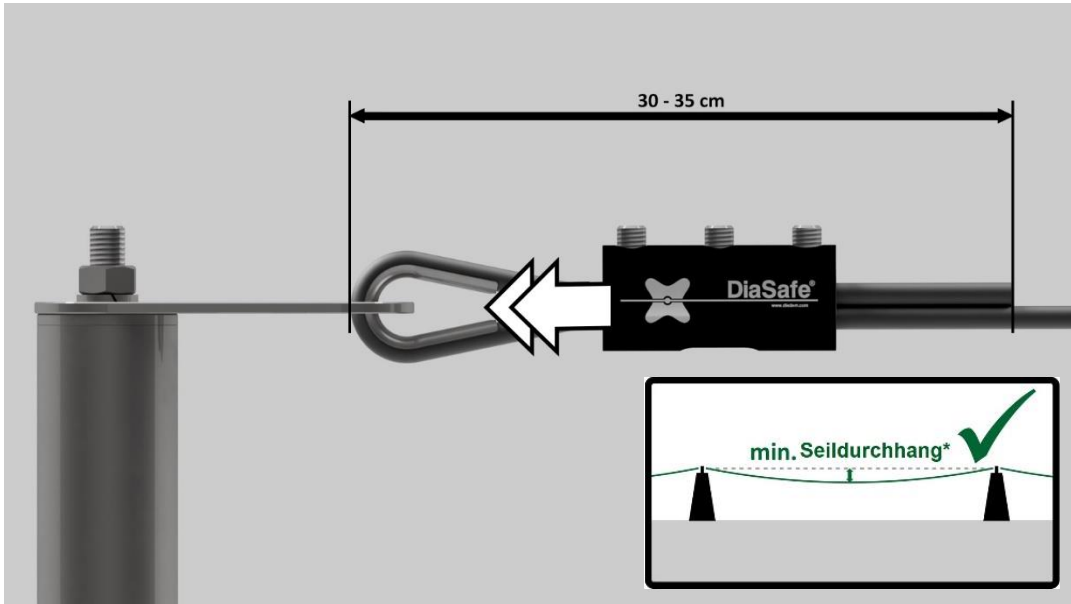
M12  
DIN 127



Nm  
10 Nm



M12  
DIN 934

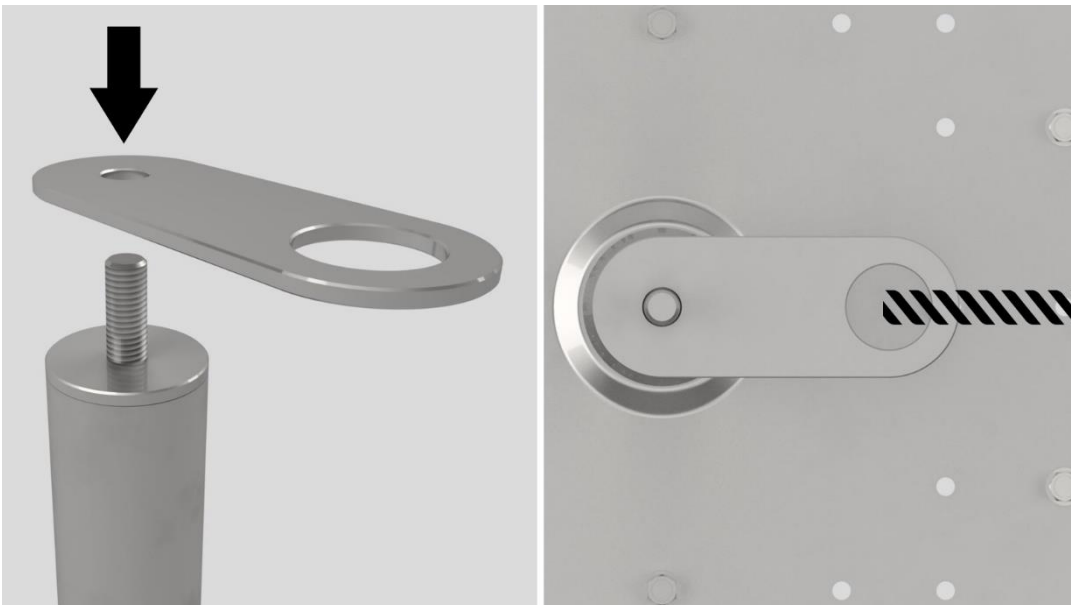
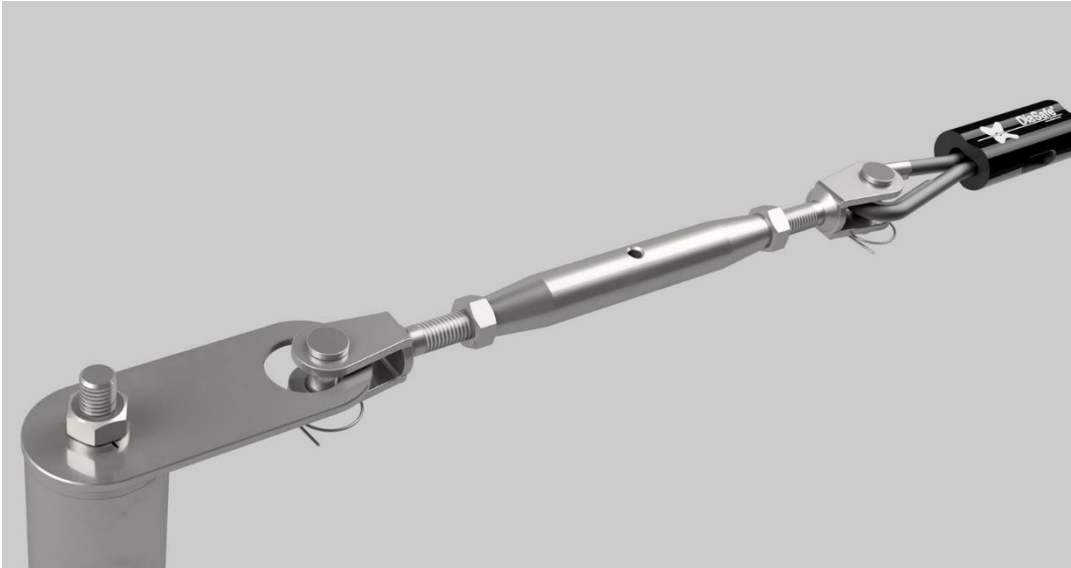


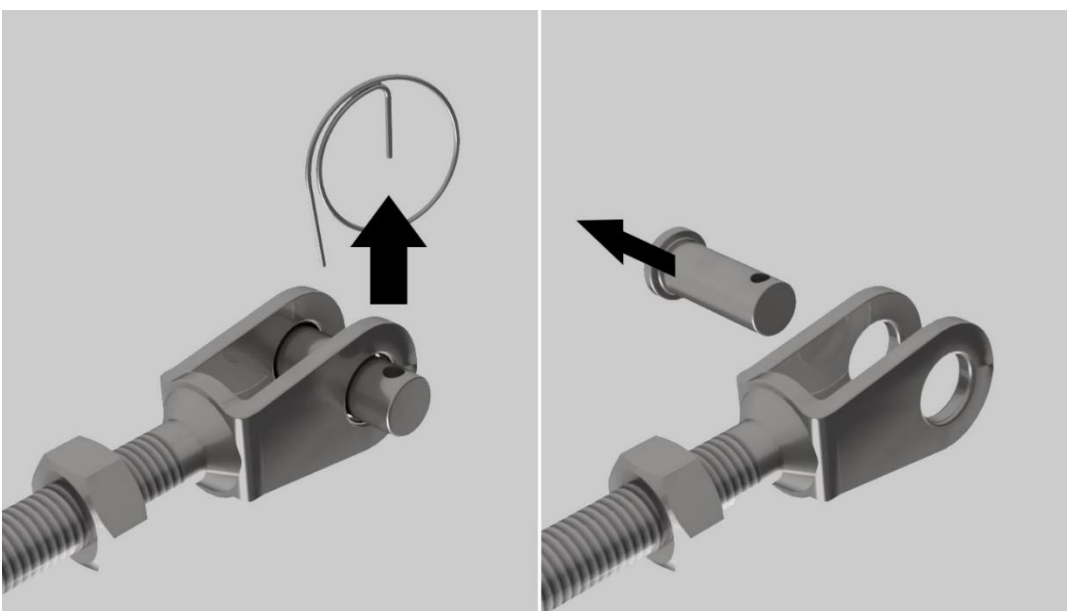
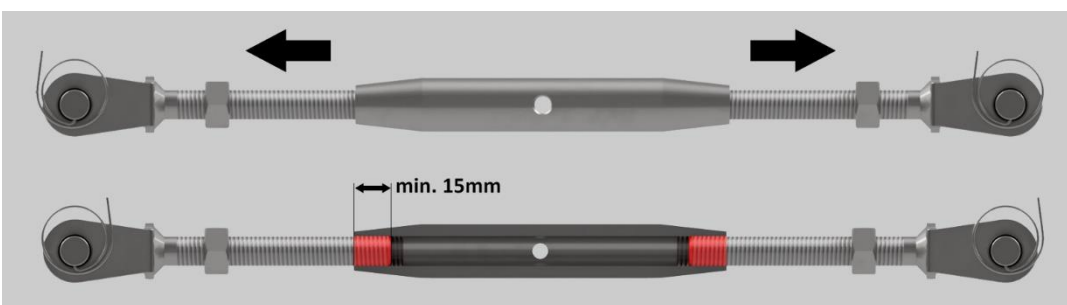
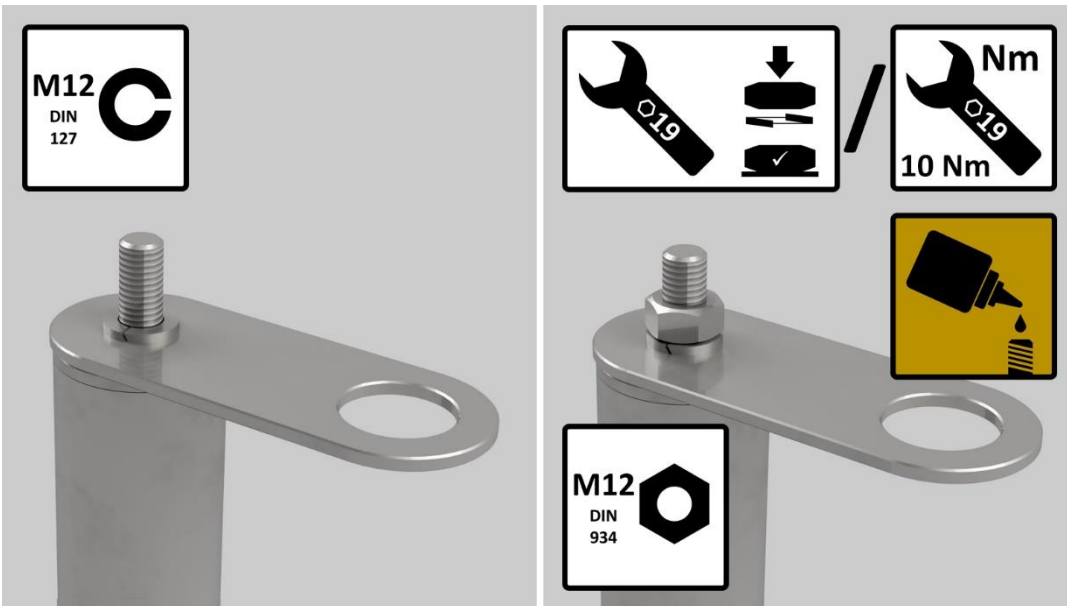
\* see page 5 / Siehe Seite 5 / voir page 5 / vedi pagina 5 / Véase la página 5 / lásd 5. oldal



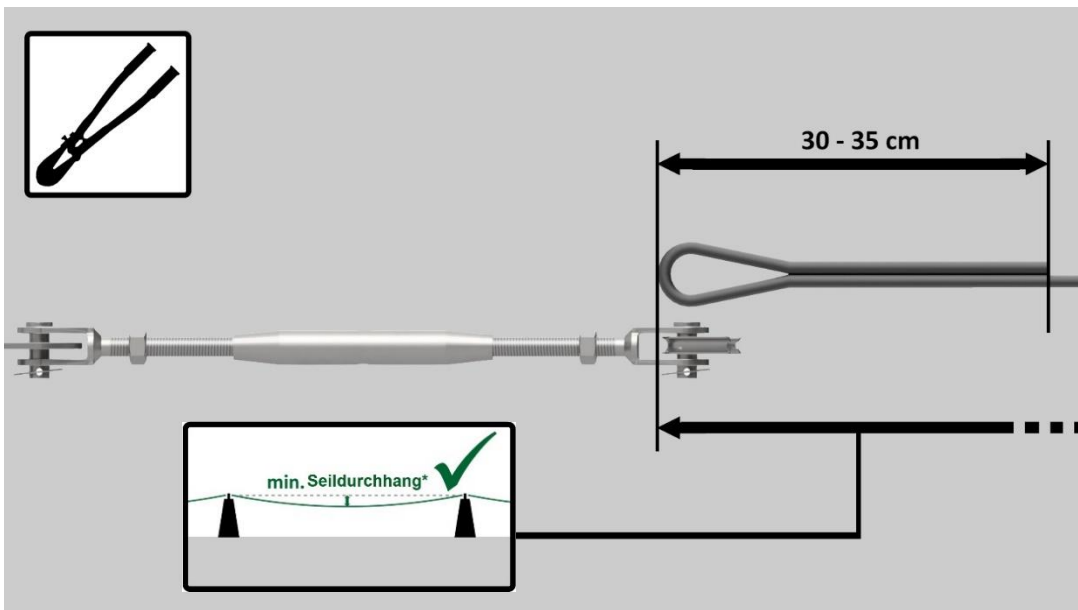
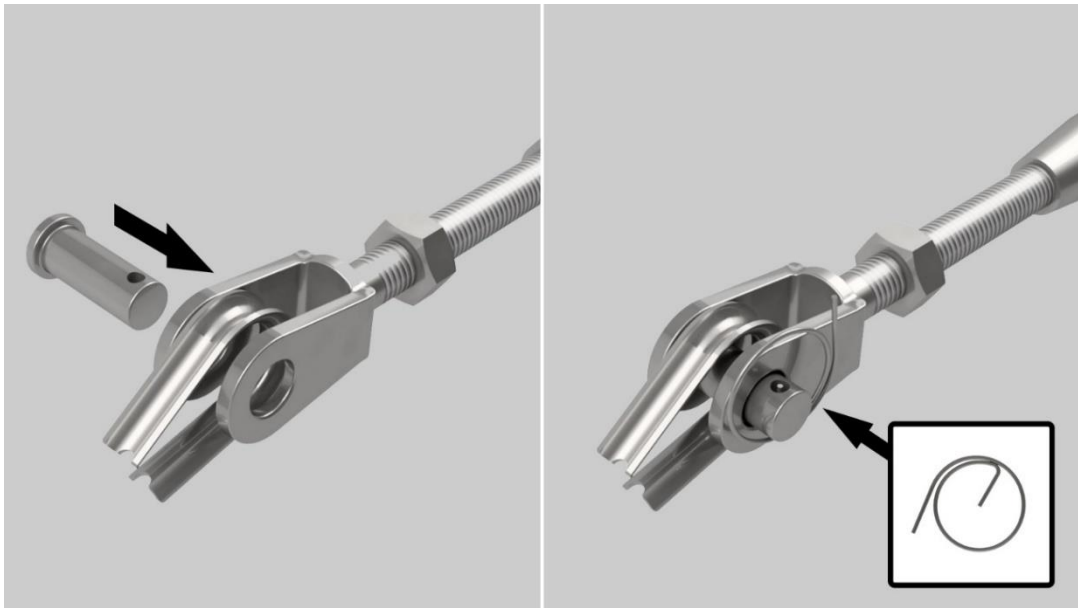
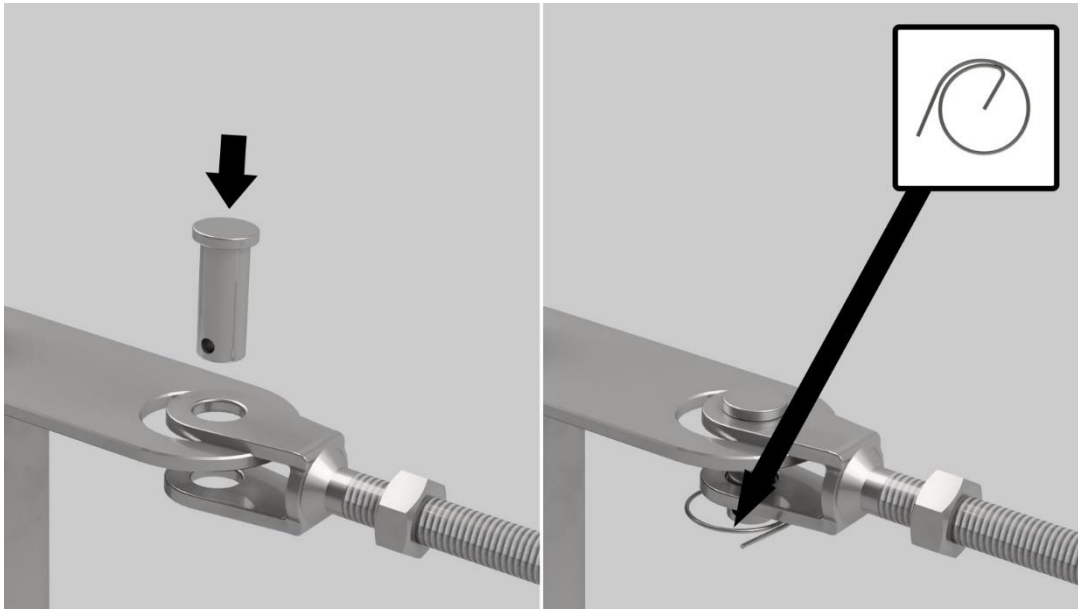
## OPTIONAL 2

Start- and end posts / Anfangs- und Endstütze / Start- et Fin potelet / Con colonna iniziale e terminale / Con columna de inicio y fin / Kezdő- és végoszlop

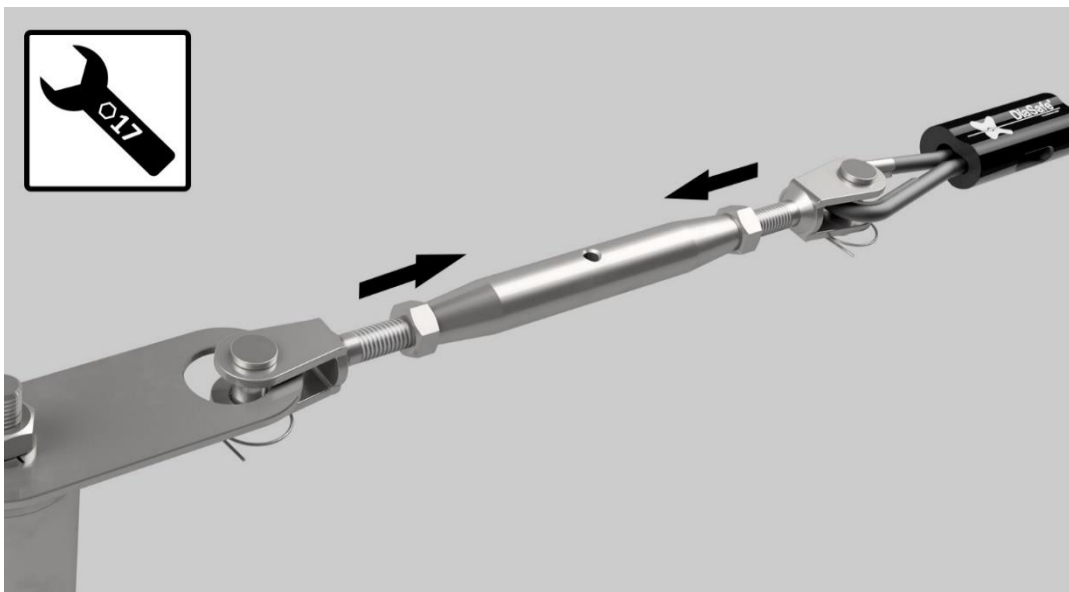
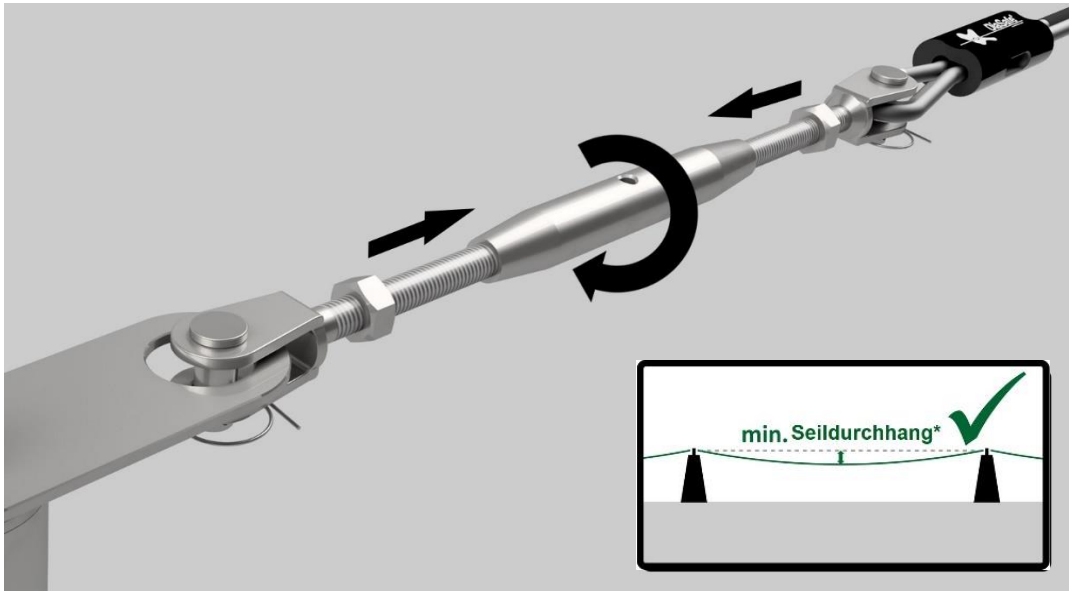




GLIDE SYSTEM | C

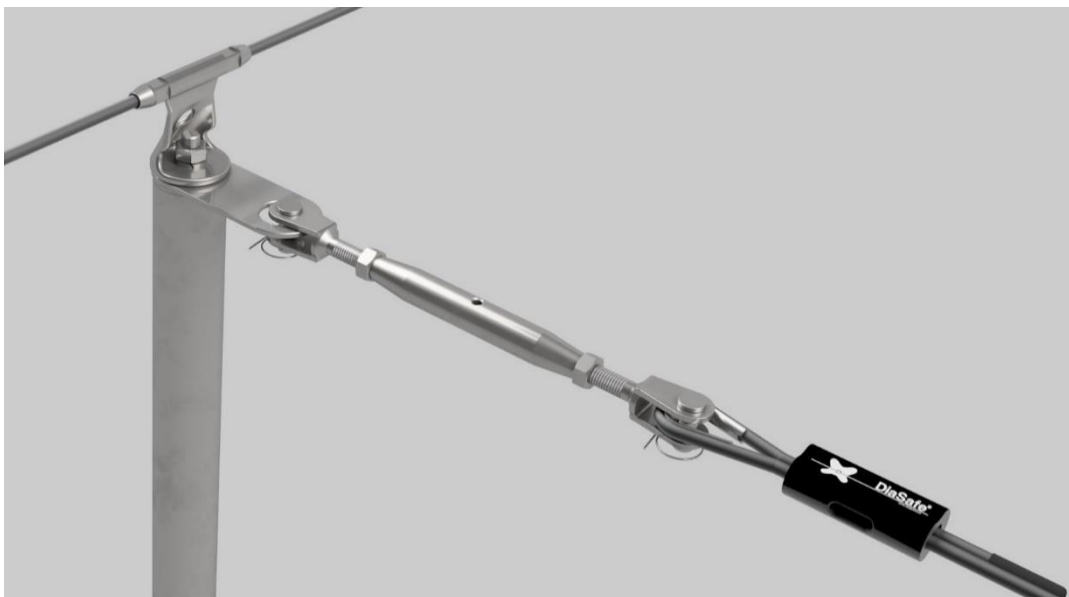


\* see page 5 / Siehe Seite 5 / voir page 5 / vedi pagina 5 / Véase la página 5 / lásd 5. oldal



### OPTIONAL 3

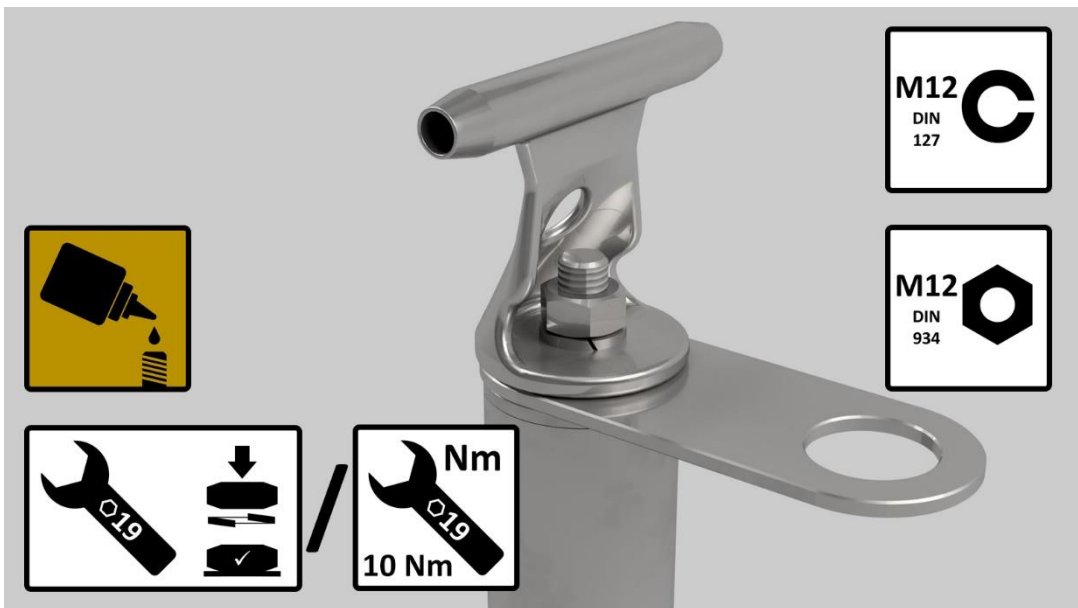
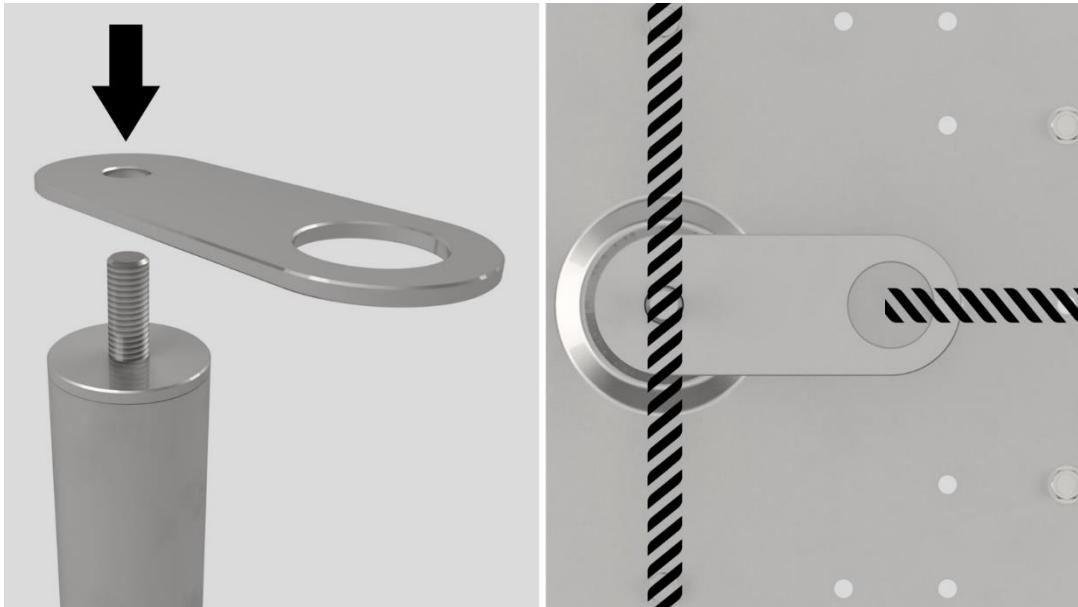
T-connection / T-Verbindung / T-connection / incrocio a T / Conexión en T/ „T” elágazás

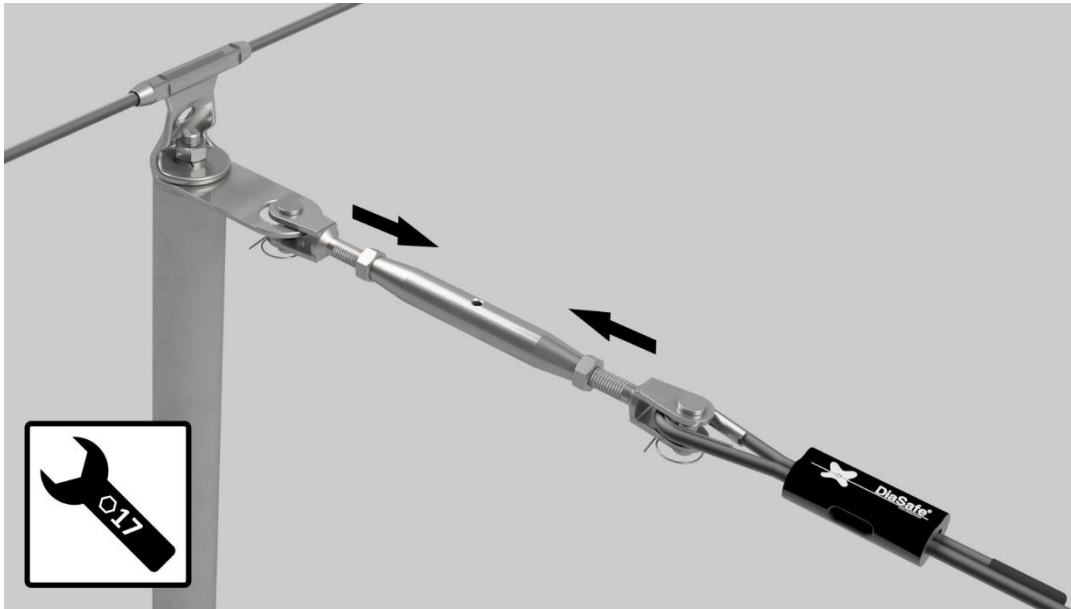


\* see page 5 / Siehe Seite 5 / voir page 5 / vedi pagina 5 / Véase la página 5 / lásd 5. oldal



GLIDE SYSTEM | C



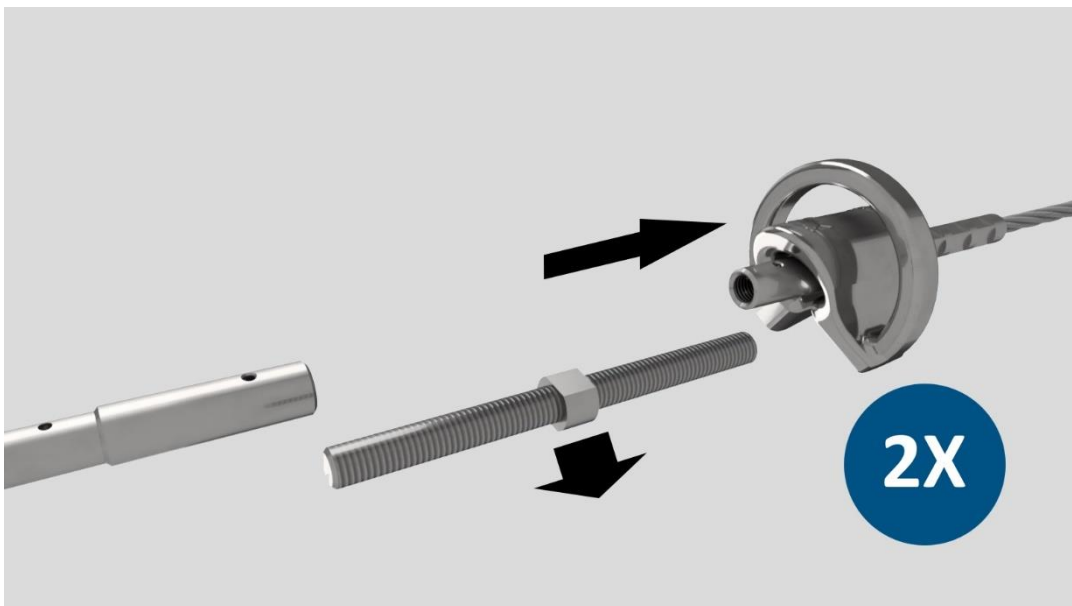
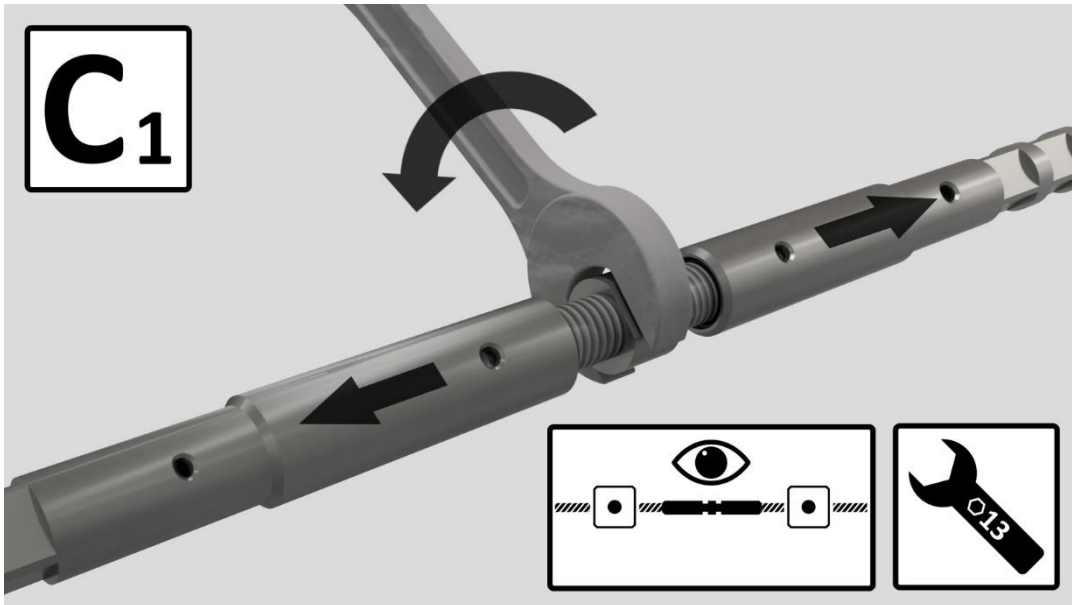
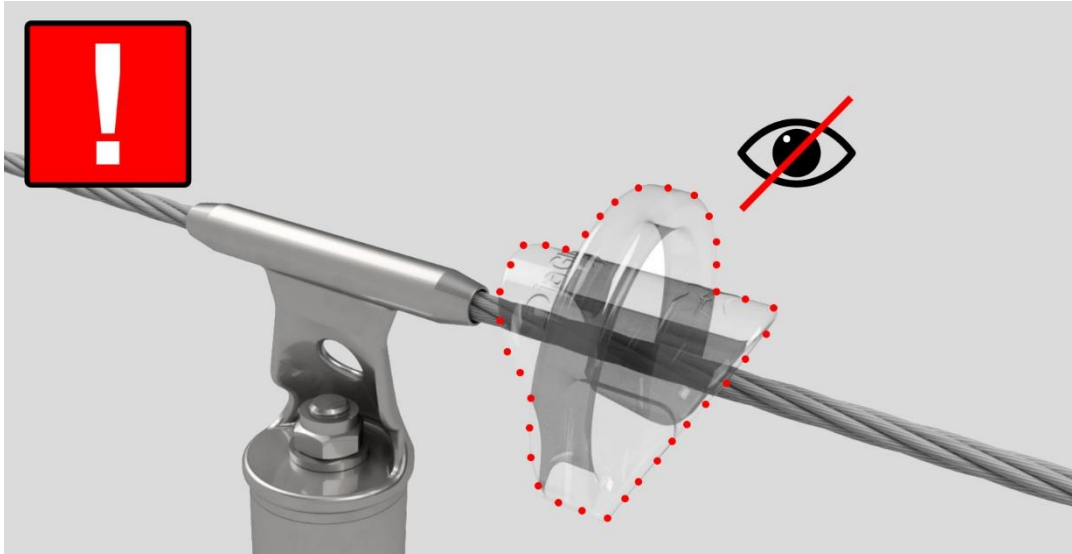


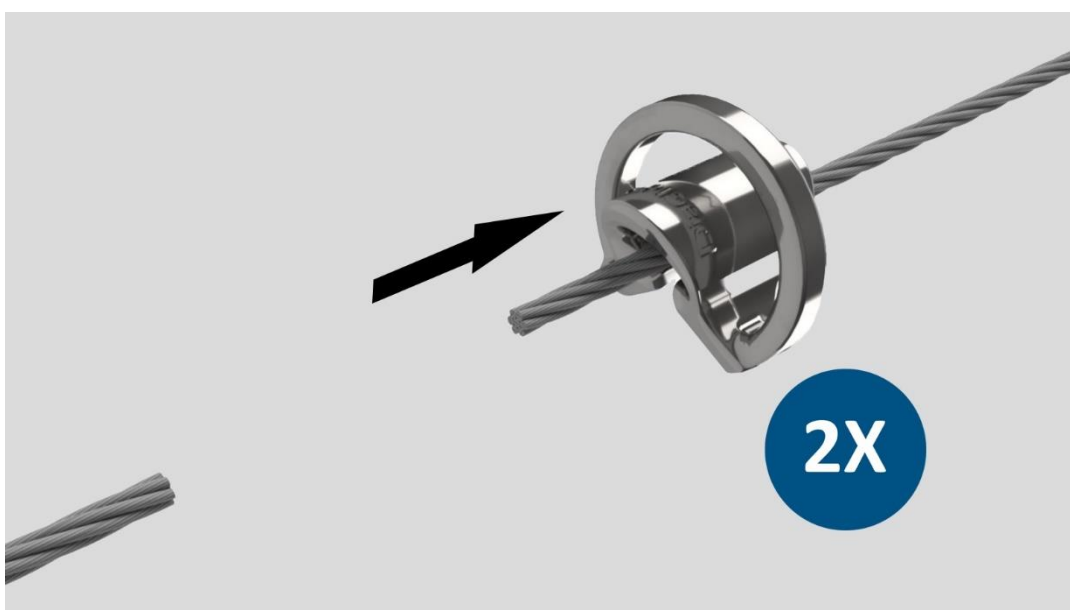
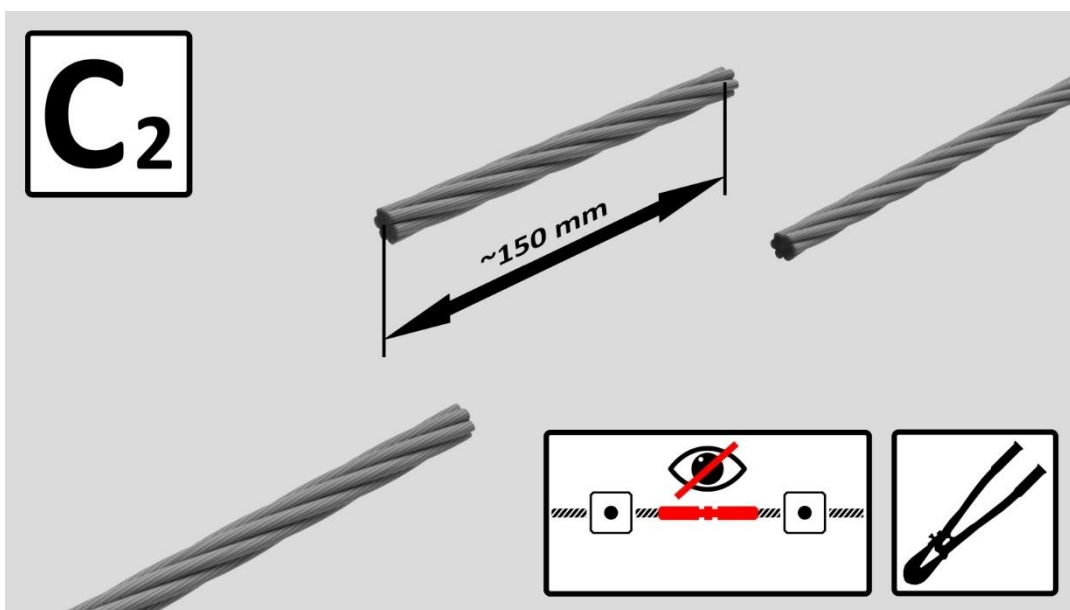
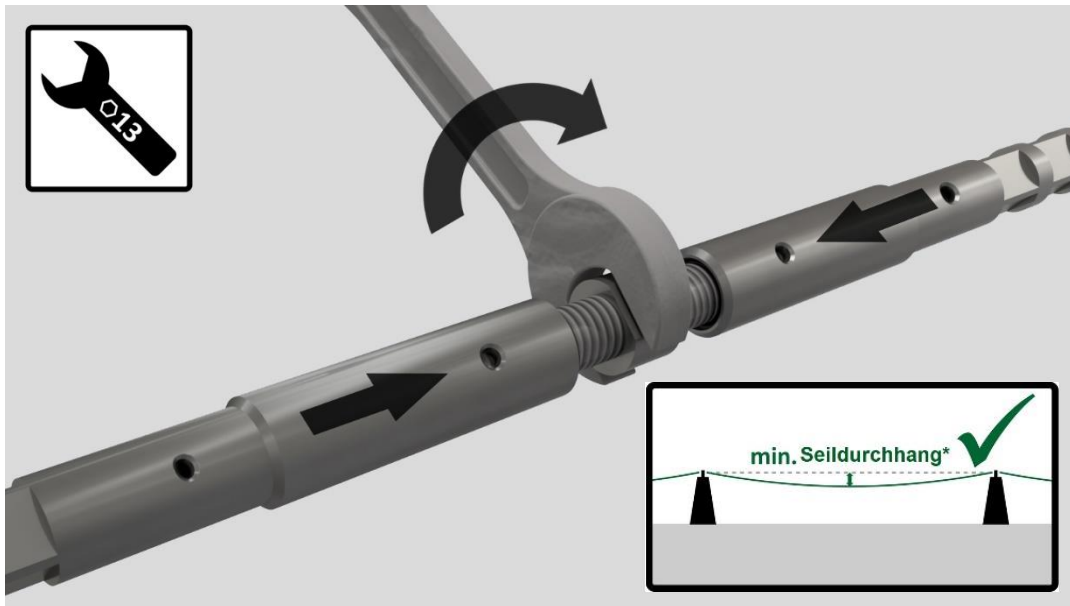
GLIDE SYSTEM | C



## DiaGlider-Fix

DiaGlider-Fix additional installation / DiaGlider-Fix nachträglicher Einbau / Installazione addizionale della navetta DiaGlider-Fix / Installation postérieure du DiaGlider-Fix avec mousqueton / Montaje adicional del carro DiaGlider-Fix / DiaGlider-Fix utólagos beépítése – C1 | C2 | C3 | C4

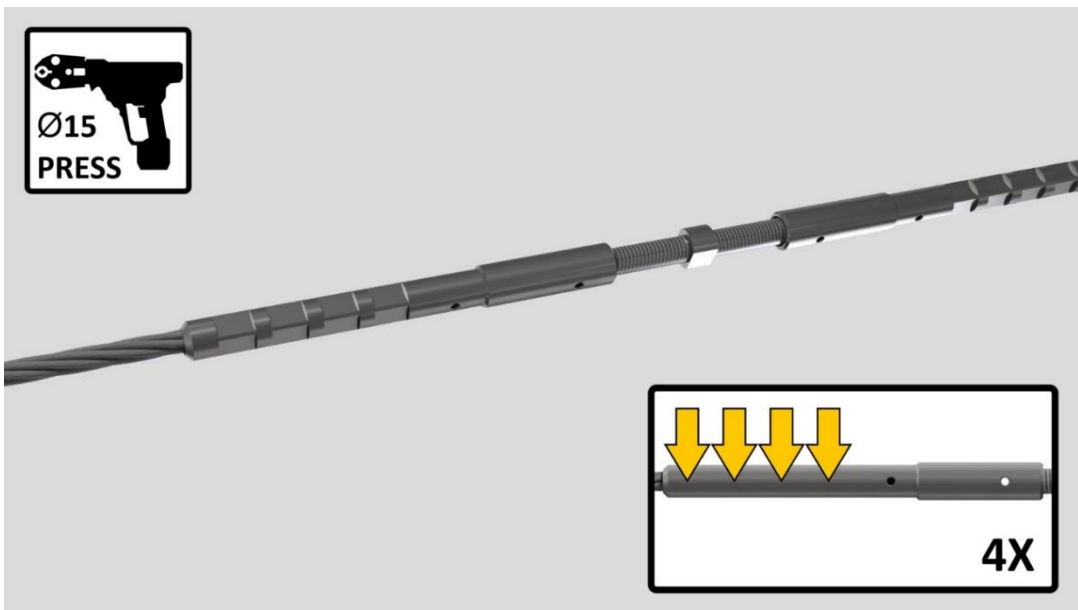
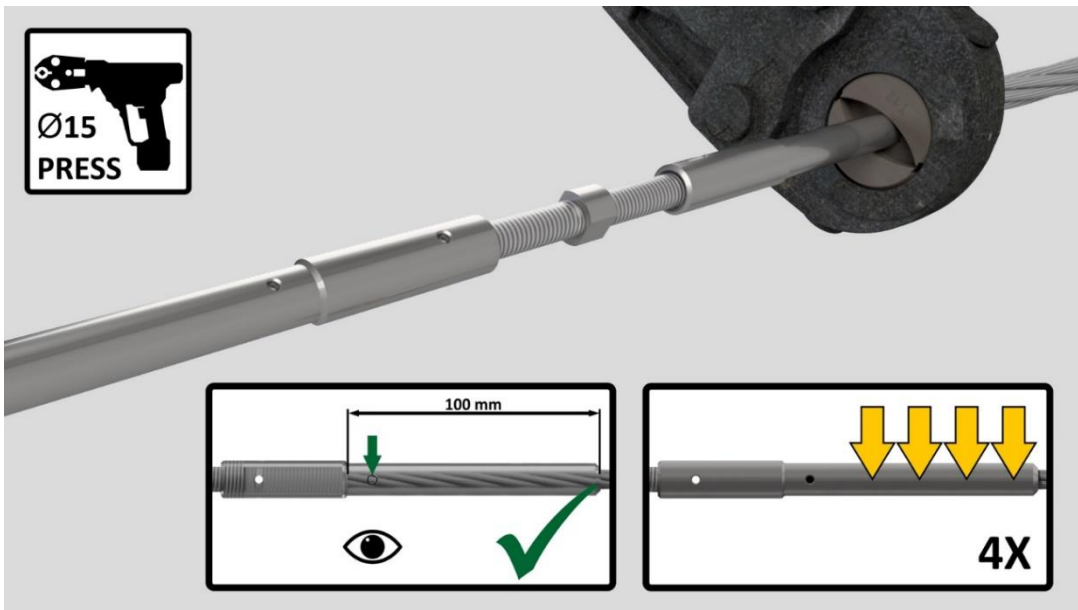
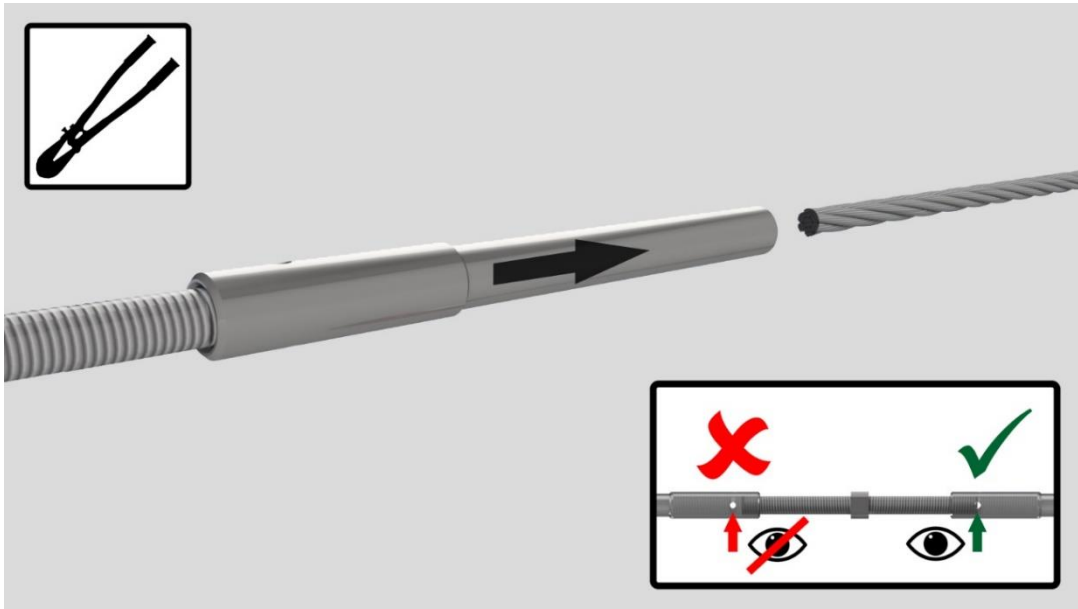


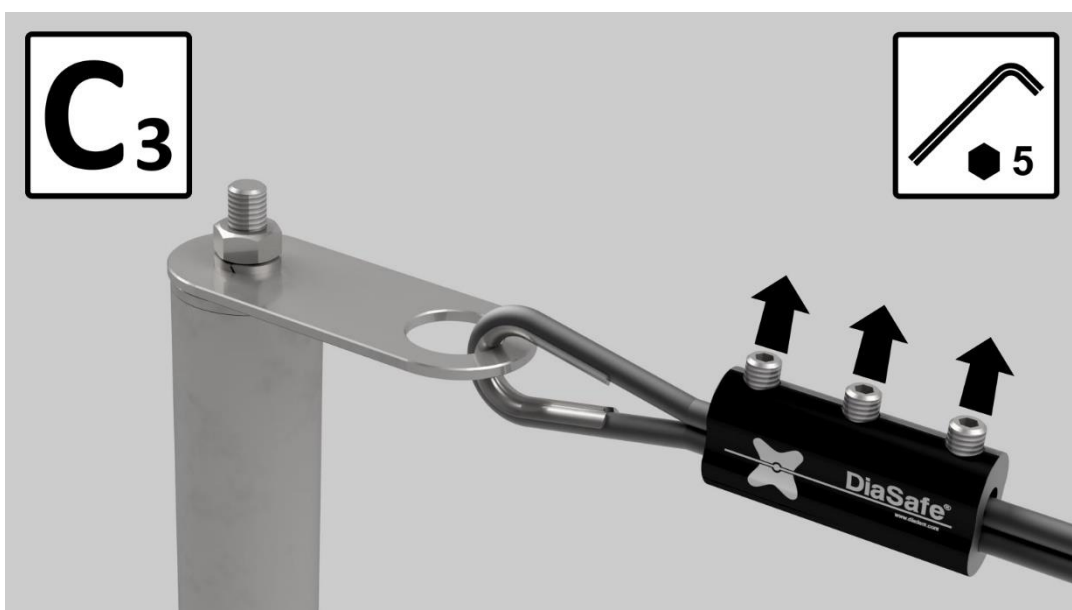
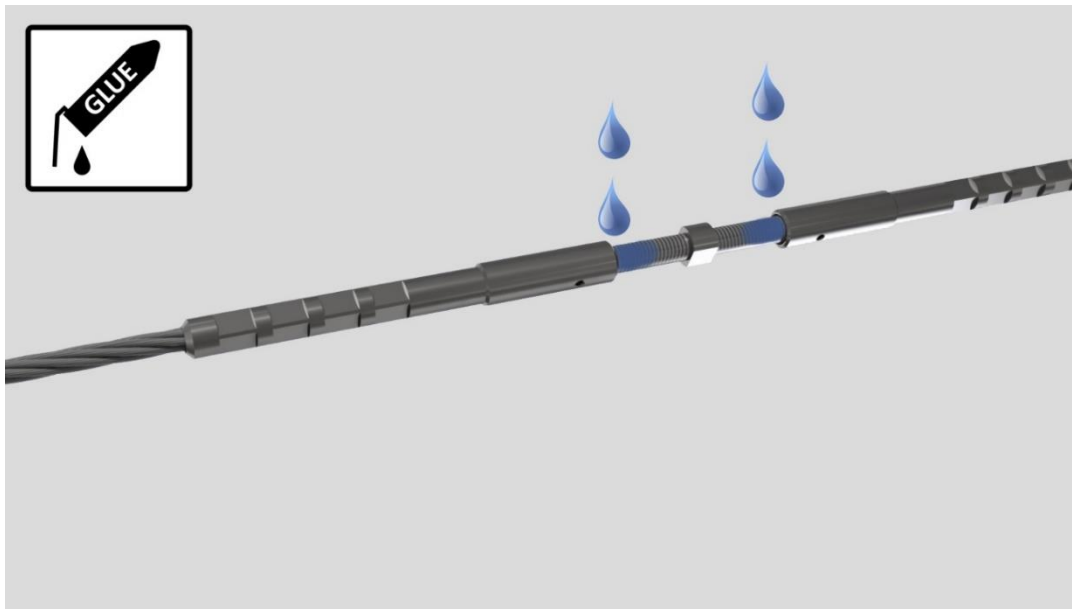


\* see page 5 / Siehe Seite 5 / voir page 5 / vedi pagina 5 / Véase la página 5 / lásd 5. oldal



GLIDE SYSTEM | C





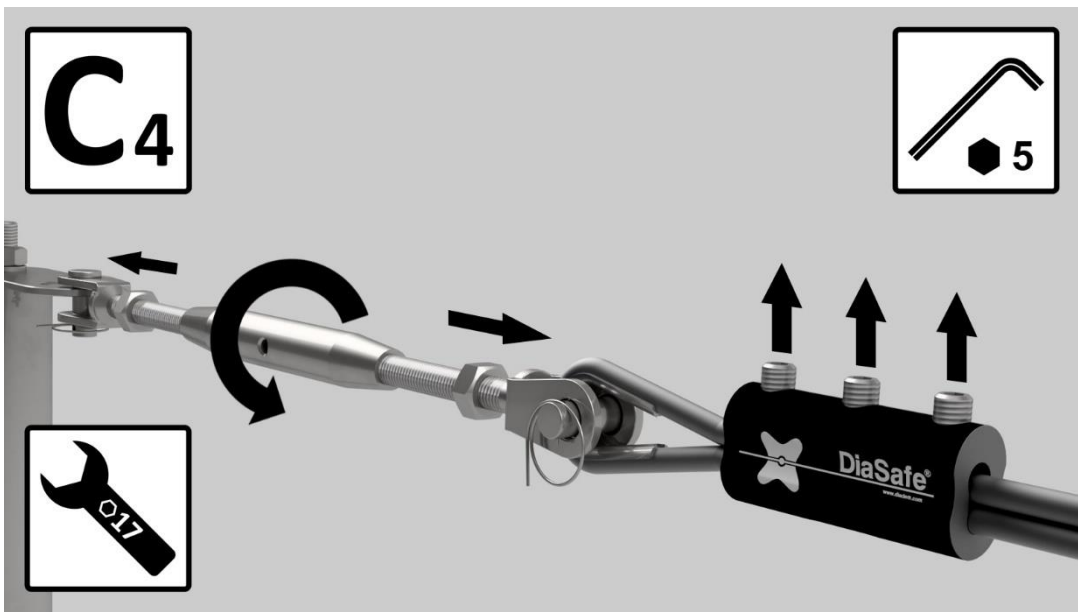
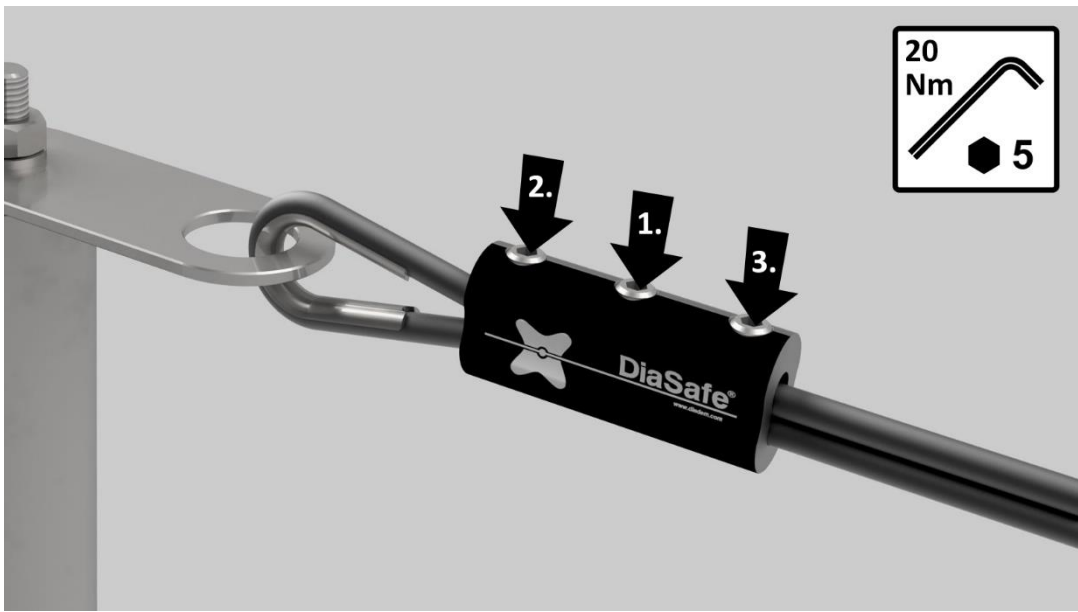
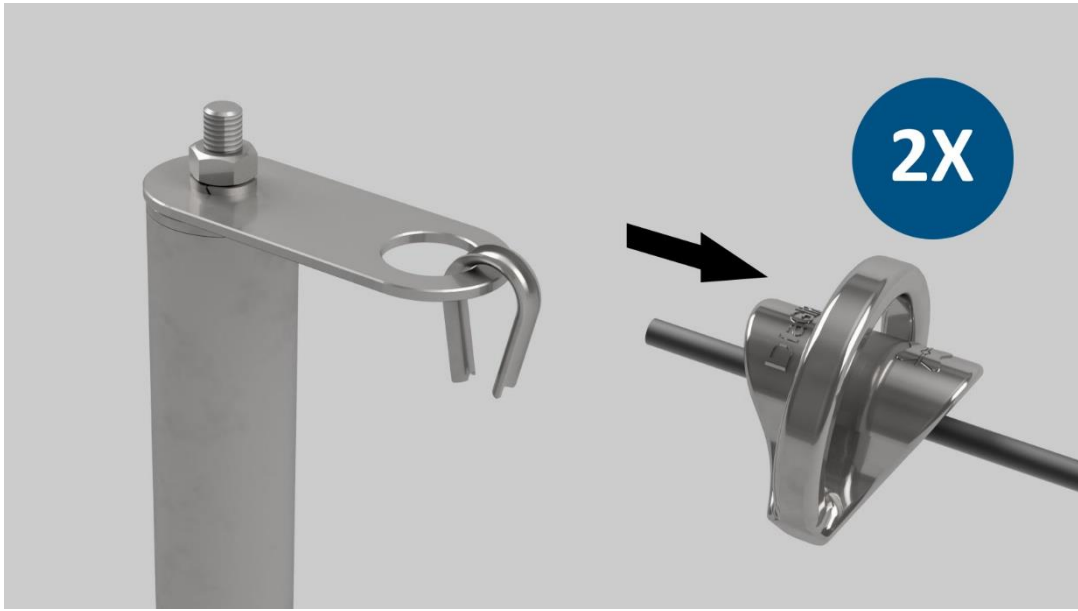
\* see page 5 / Siehe Seite 5 / voir page 5 / vedi pagina 5 / Véase la página 5 / lásd 5. oldal

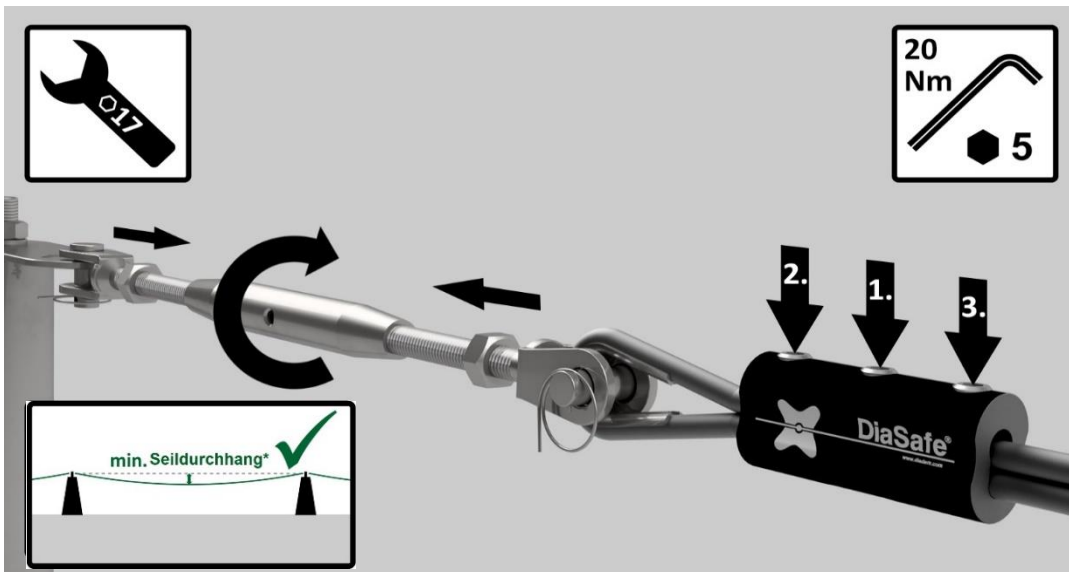
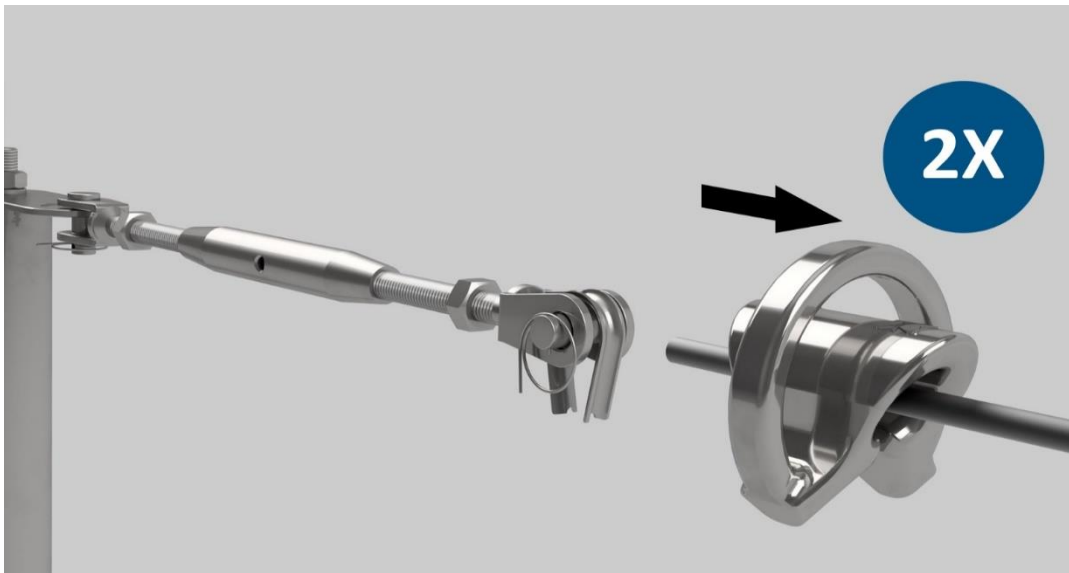


GLIDE SYSTEM | C



GLIDE SYSTEM | C

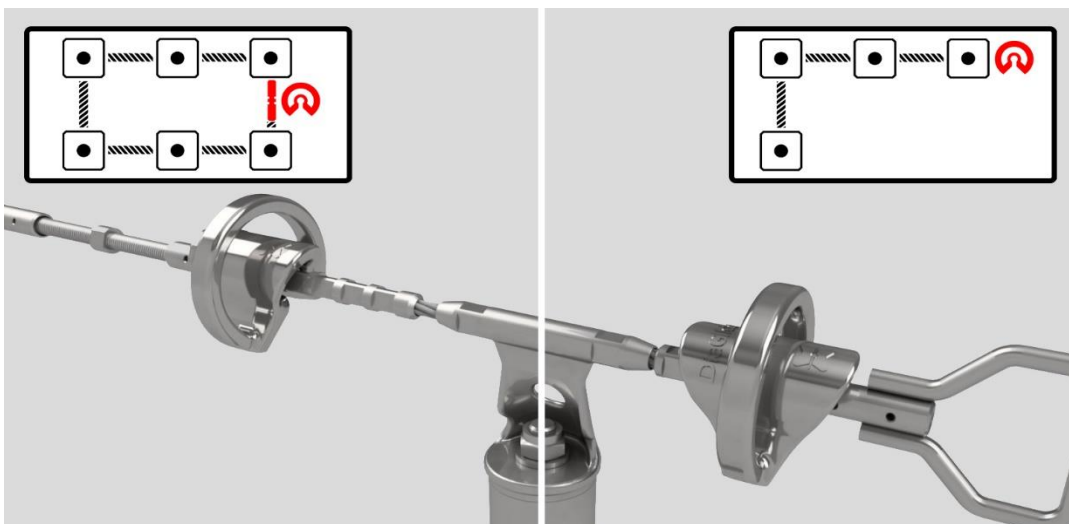




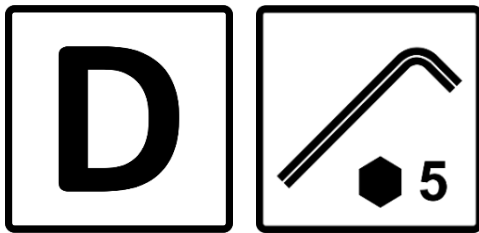
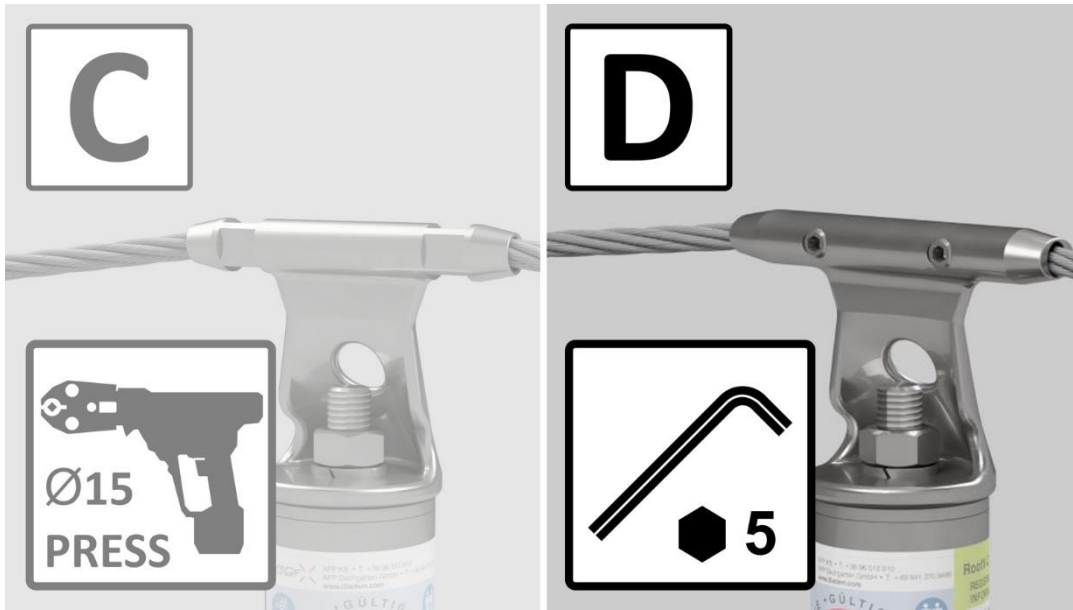
\* see page 5 / Siehe Seite 5 / voir page 5 / vedi pagina 5 / Véase la página 5 / lásd 5. oldal

Position of the DiaGlider-Fix out of use / Die Lagerposition des DiaGlider-Fix Durchlaufelementes / Posizione della navetta DiaGlider-Fix quando non è in uso / DiaGlider-Fix avec mousqueton hors d'usage / La posición del carro DiaGlider-Fix cuando no está en uso / DiaGlider-Fix pozíciója használaton kívül

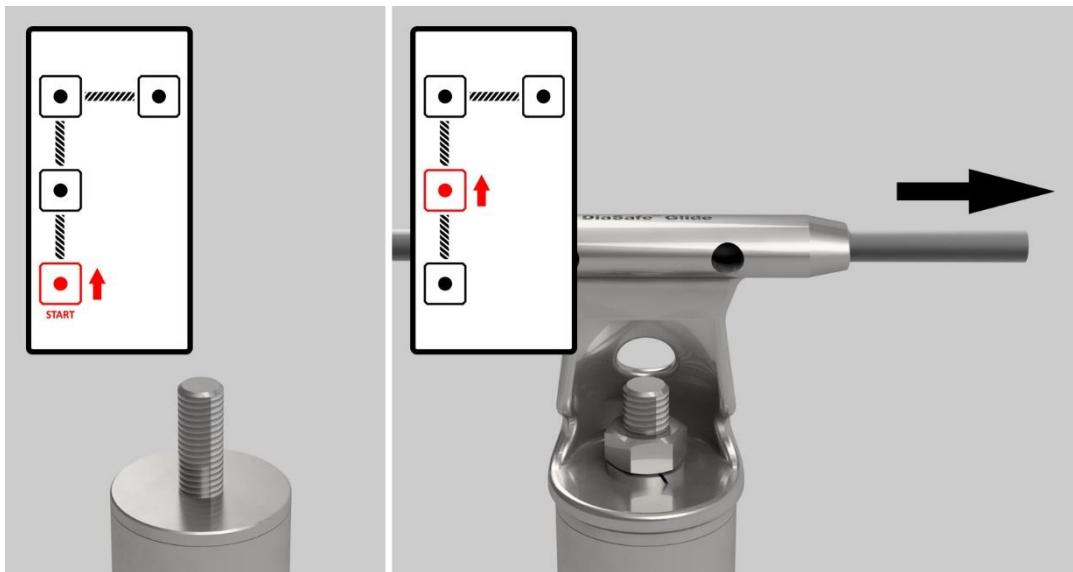
Out of danger zone / Ausserhalb dem Gefahrenbereich / hors de zone de danger / al di fuori della zona del pericolo / Fuera de la zona de peligro / veszélyzónán kívül

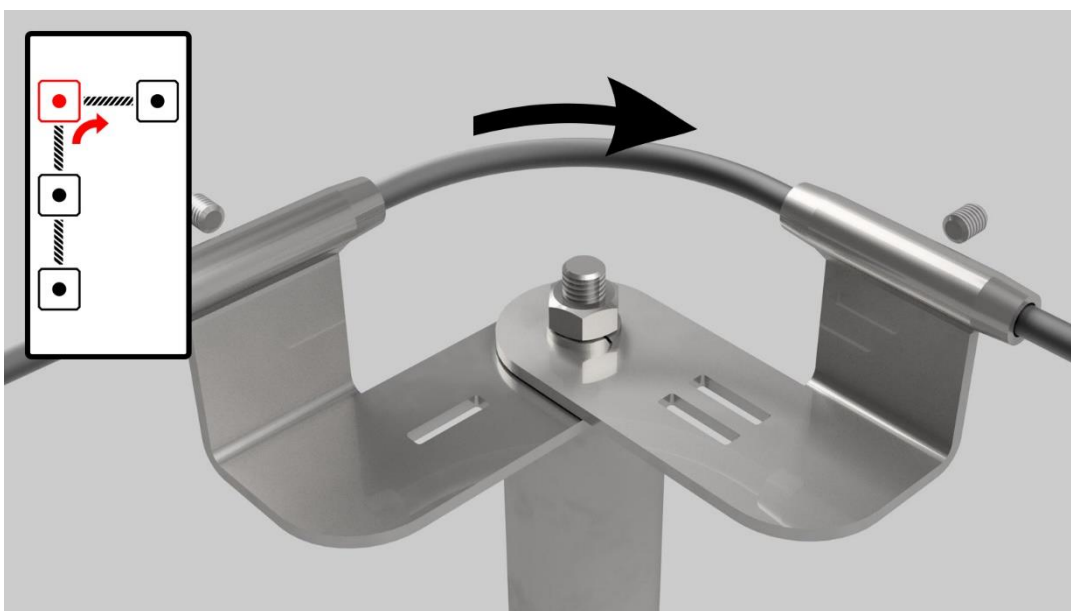
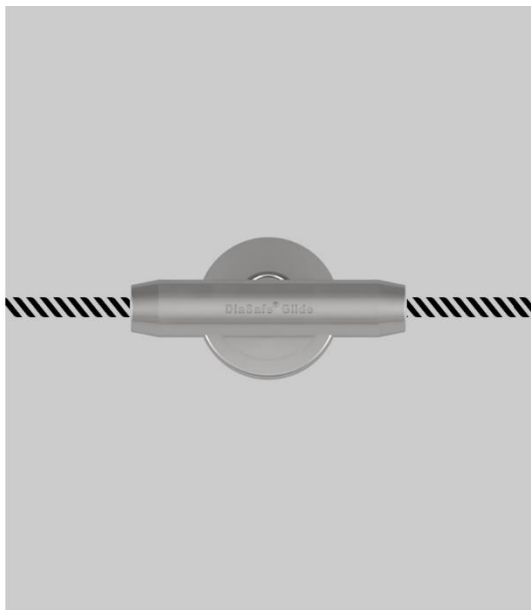


# GLIDE SYSTEM



Open linesystem installation (with start- and end posts) / Montageablauf offenes Seilsystem (mit Anfangs- und Endstütze) / Installation d'un système ouvert (avec Start- et Fin potelet) / Montaggio sistema aperto (con supporto iniziale e terminale / Proceso de montaje del sistema de cable abierto (con soporte de apoyo inicial y final) / Nyílt rendszer telepítése (kezdő- és végszloppal)

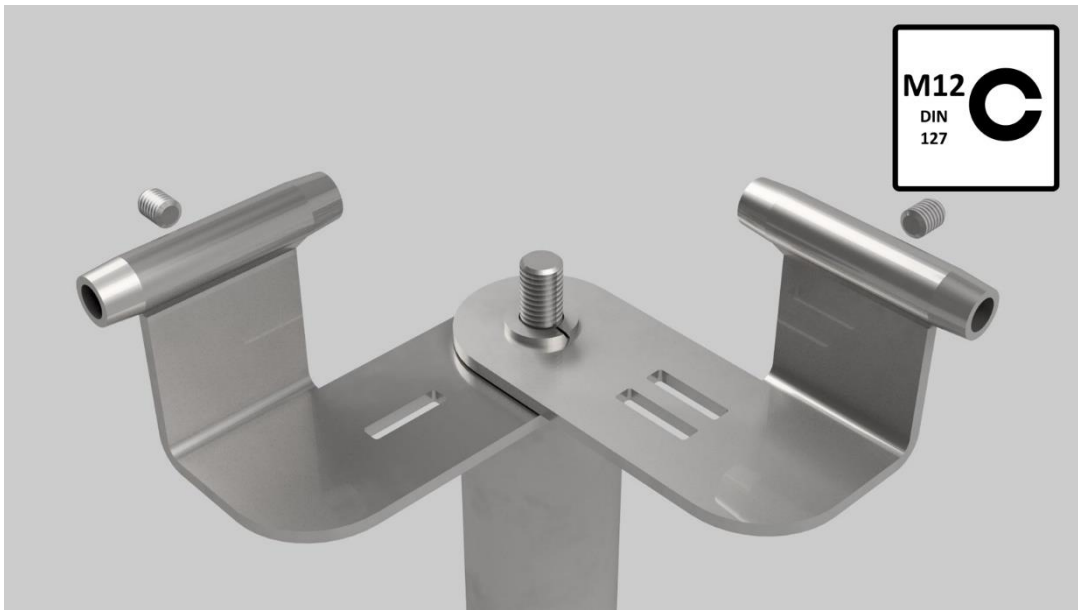
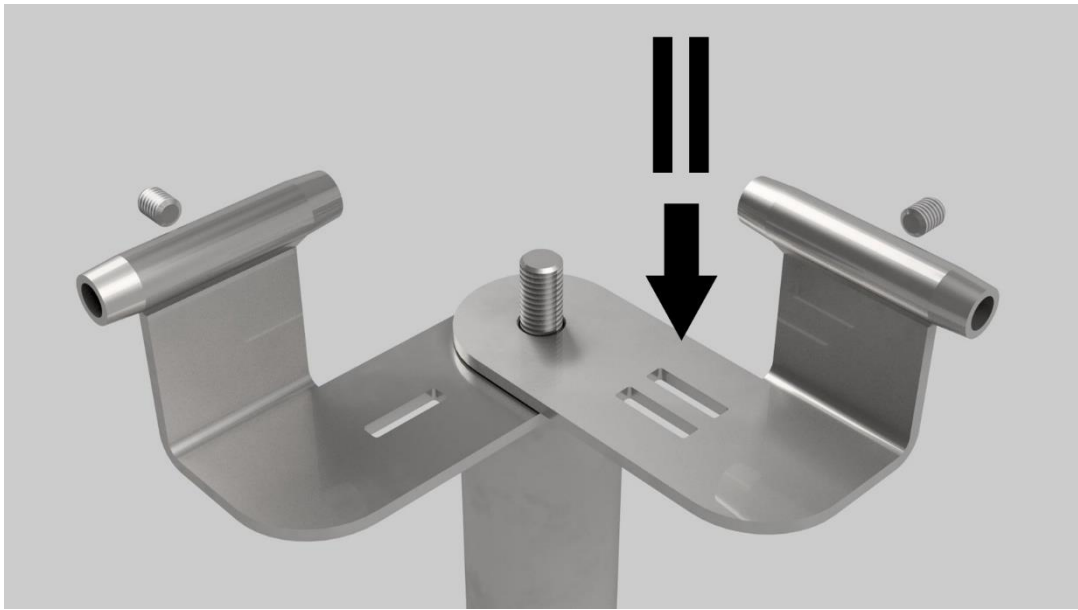
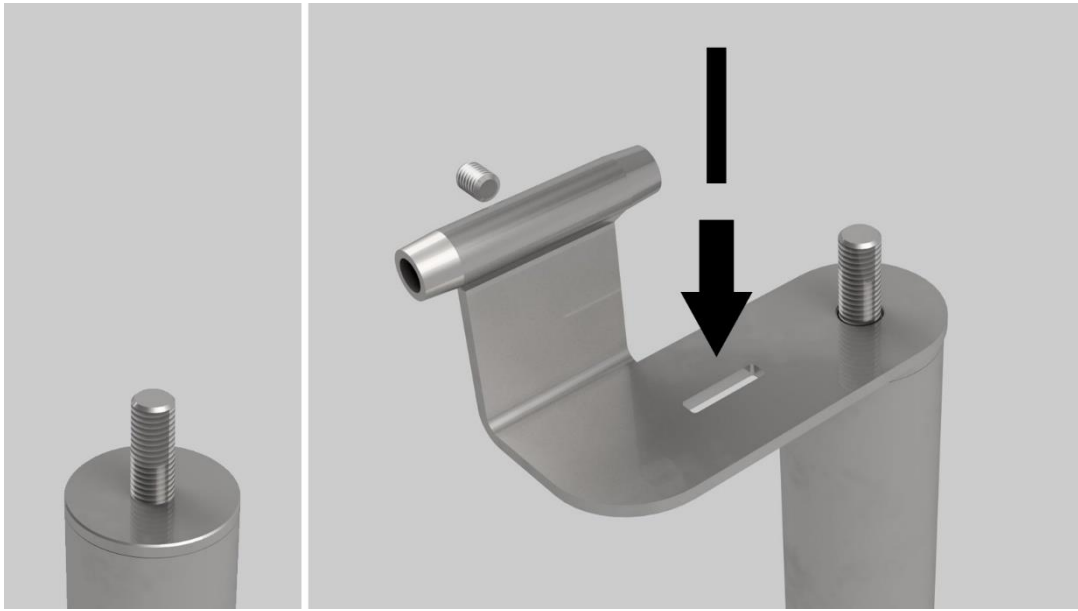


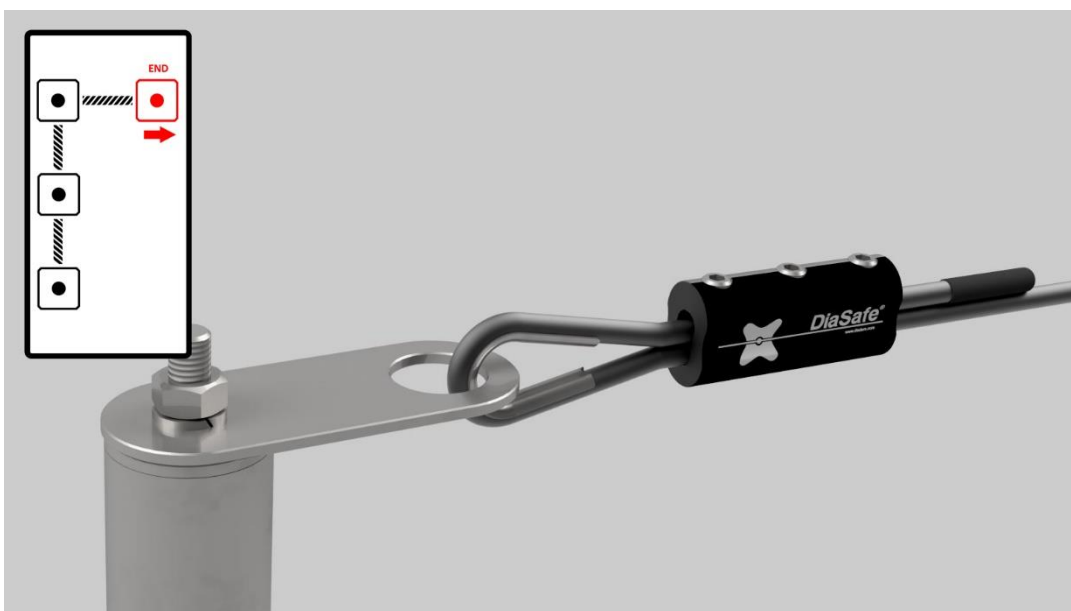
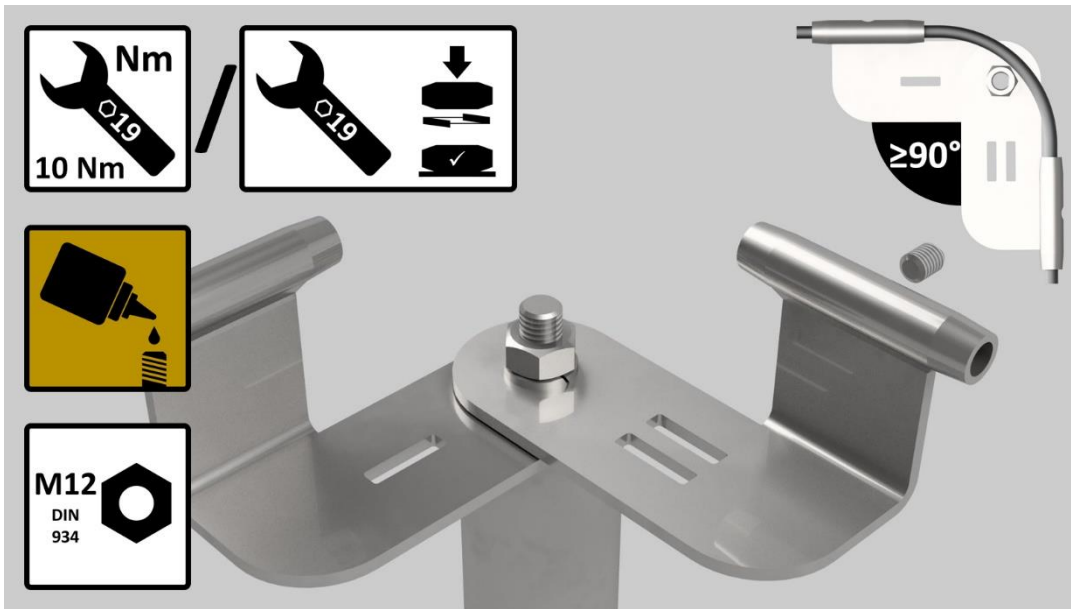


GLIDE SYSTEM | D

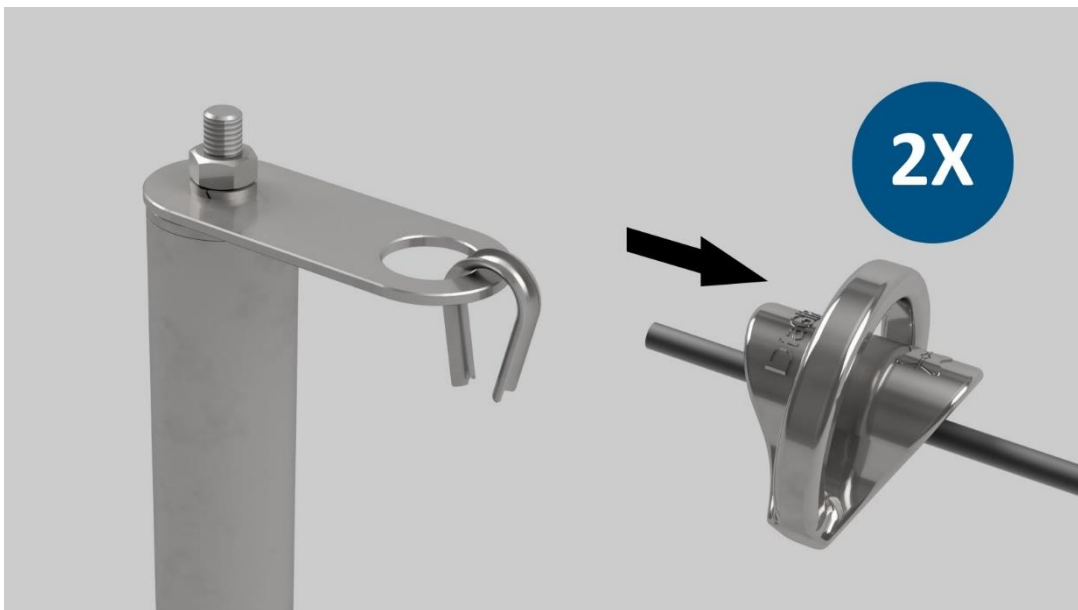
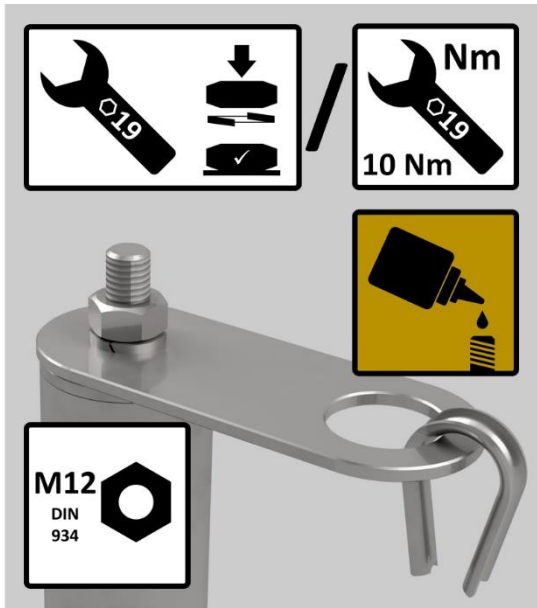
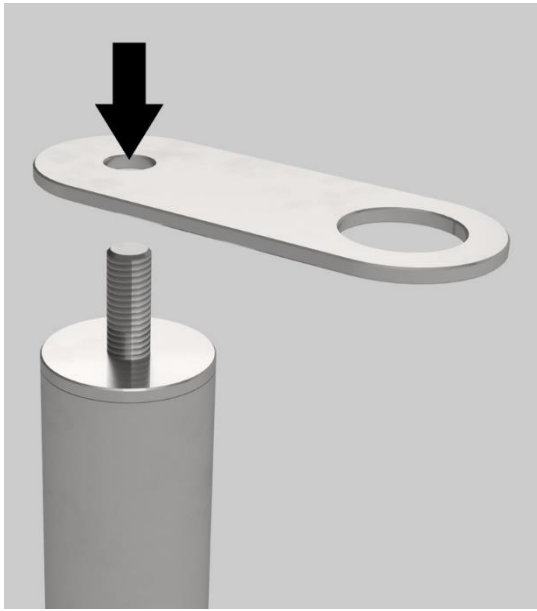


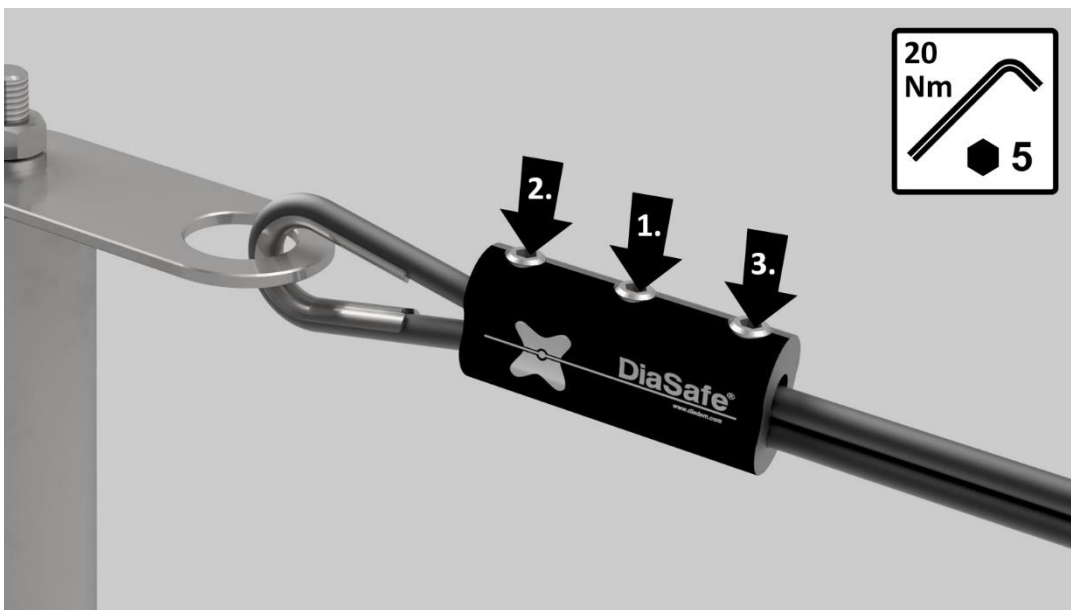
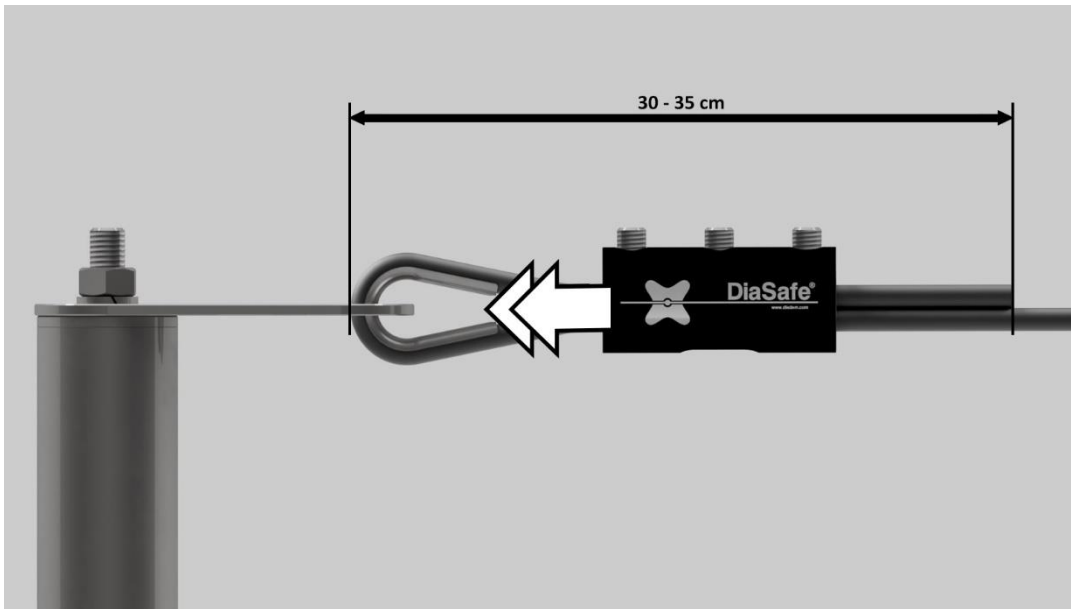
GLIDE SYSTEM | D

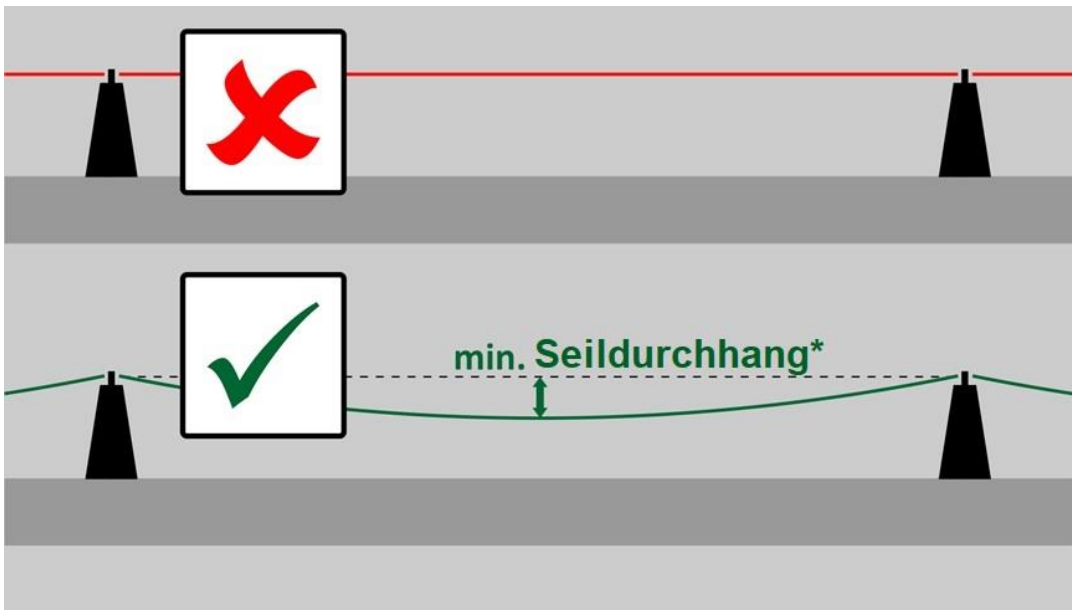




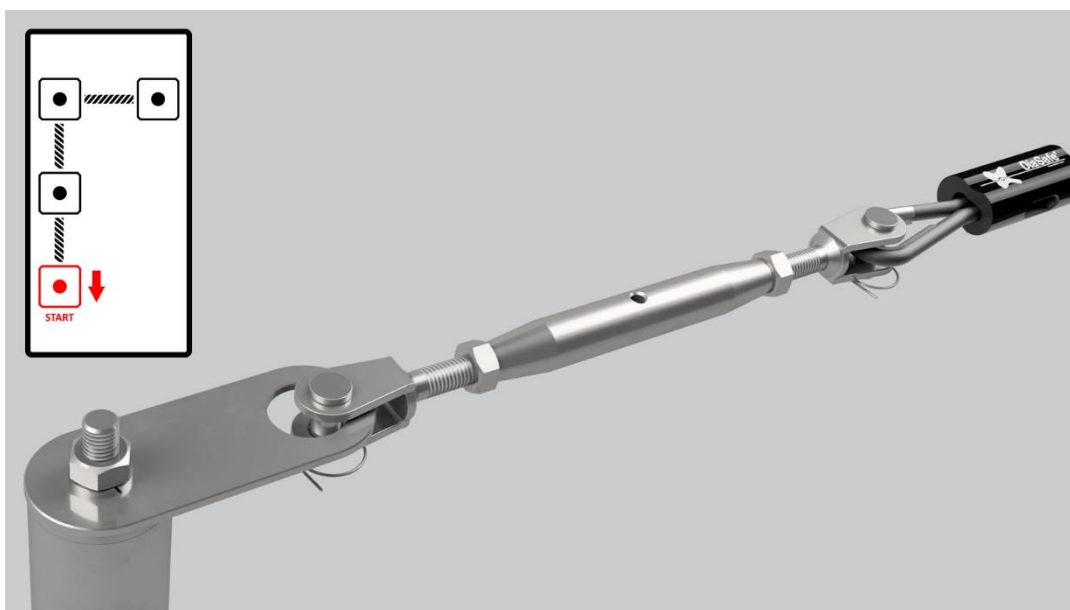
GLIDE SYSTEM | D



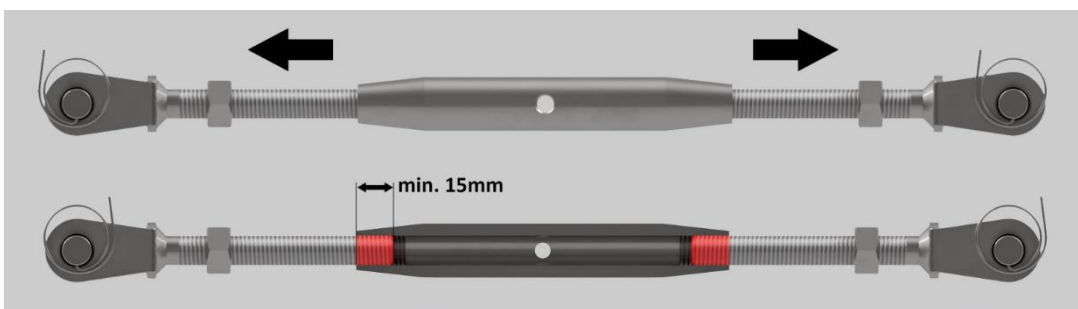
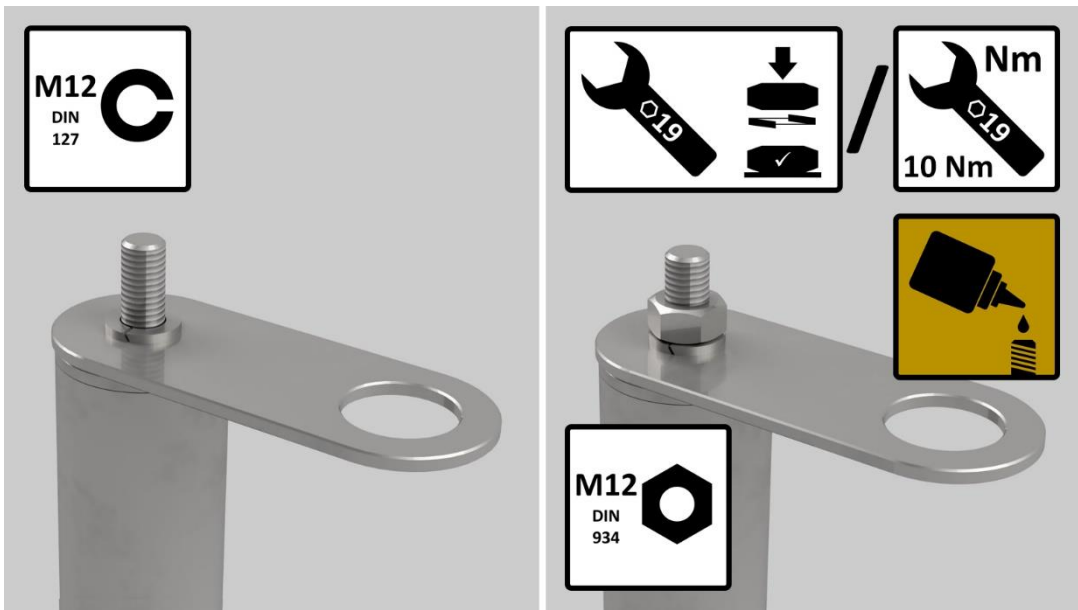
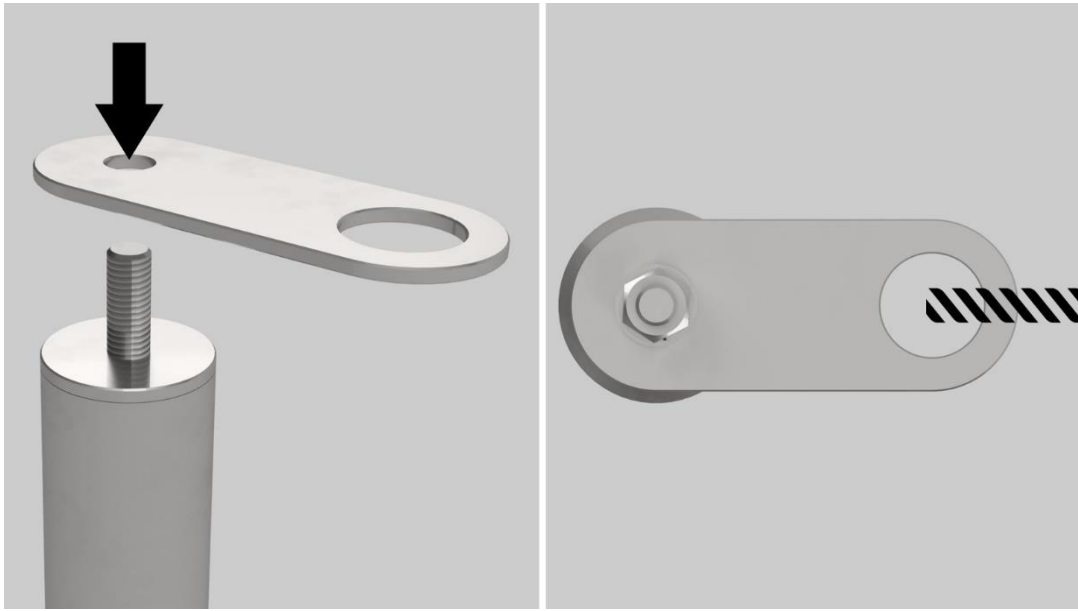


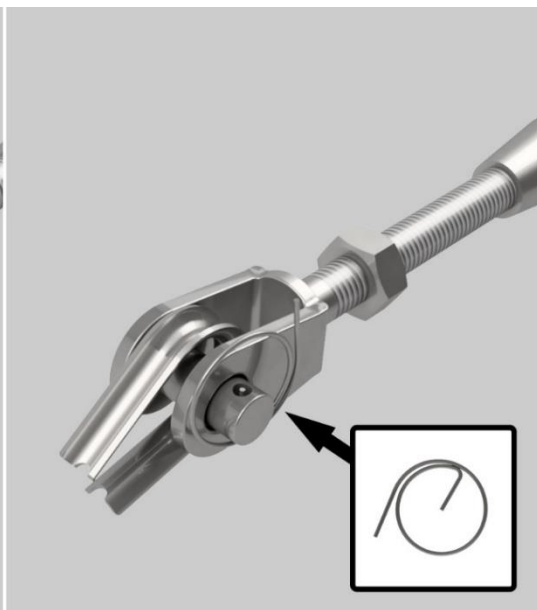
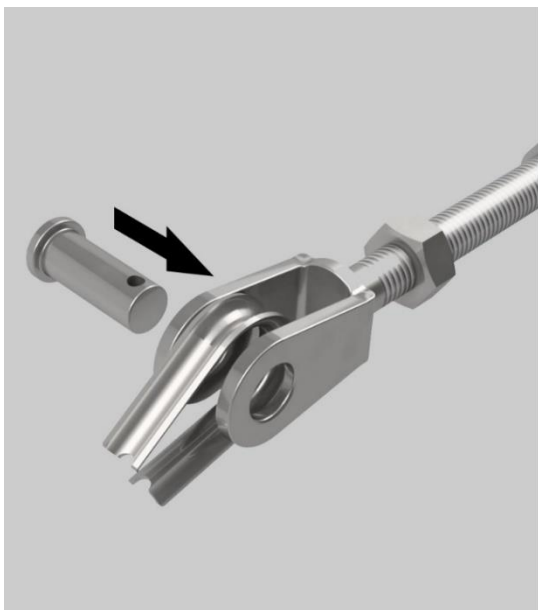
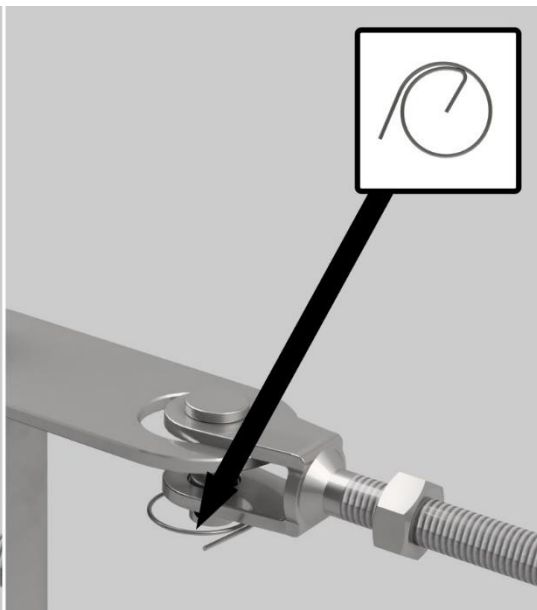
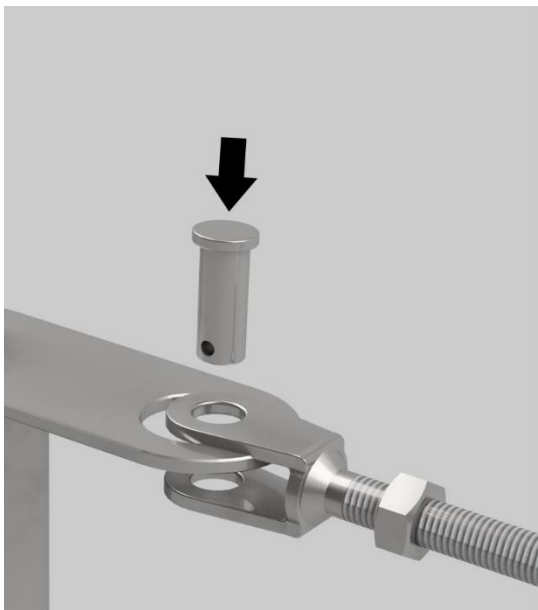
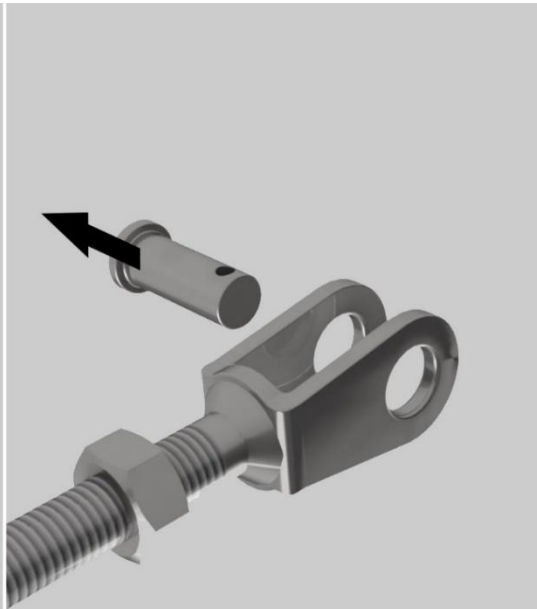
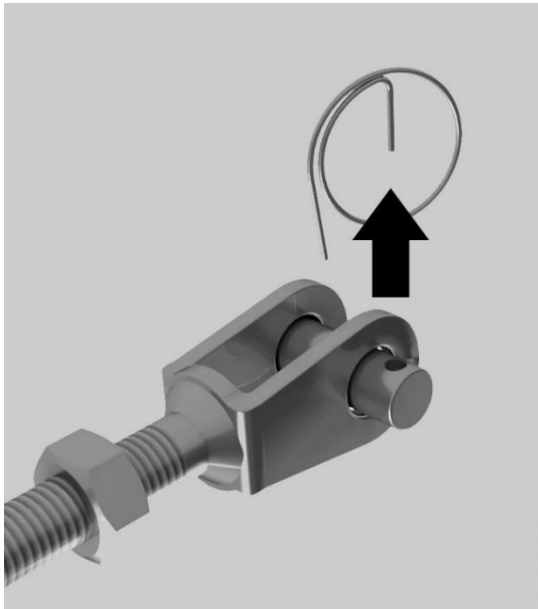


\* see page 5 / Siehe Seite 5 / voir page 5 / vedi pagina 5 / Véase la página 5 / lásd 5. oldal

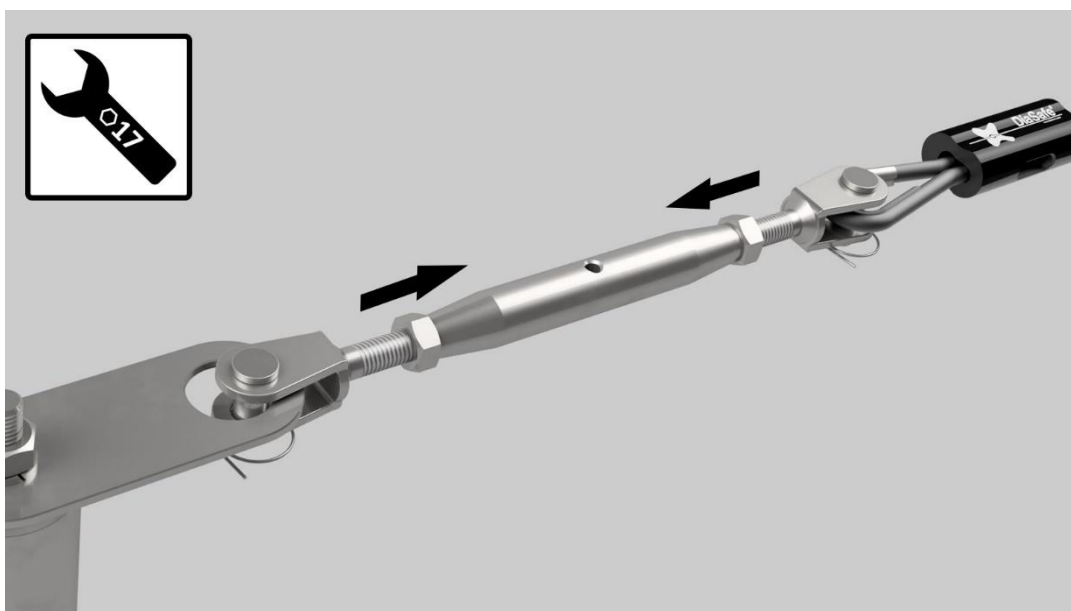
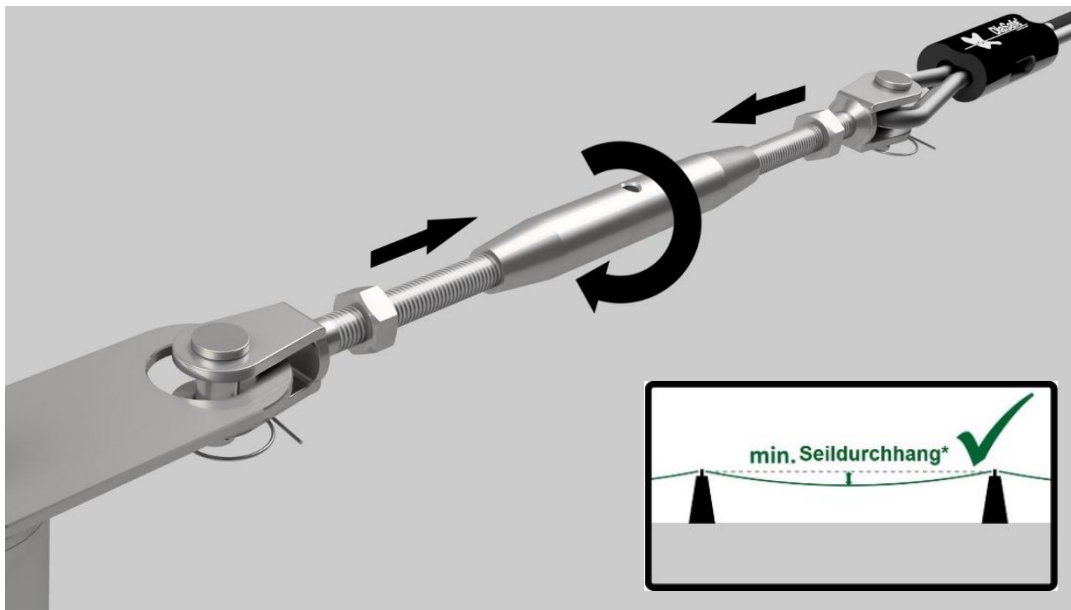
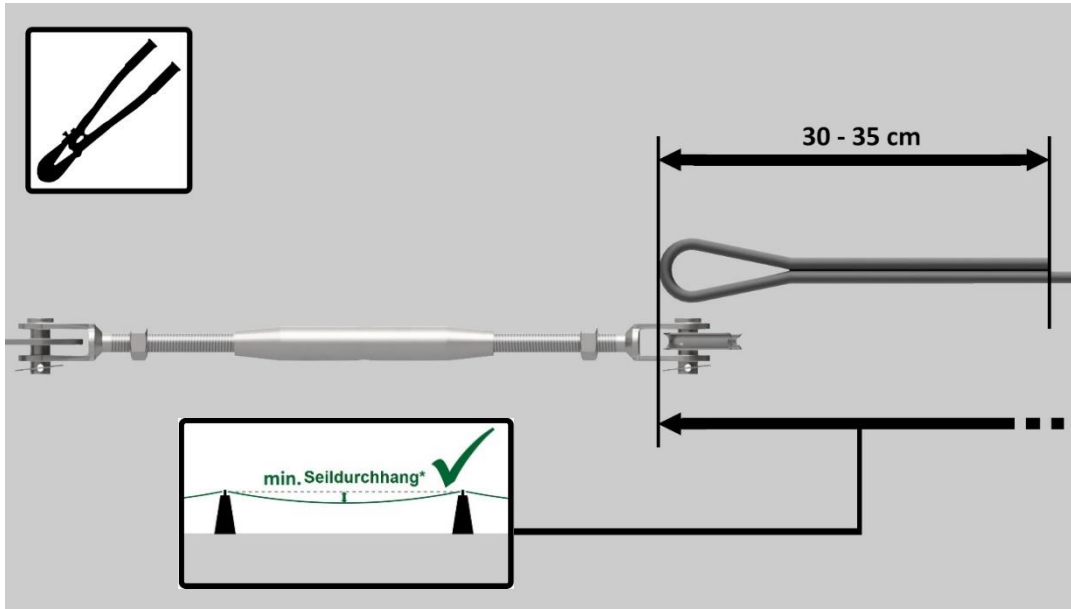


\* see page 5 / Siehe Seite 5 / voir page 5 / vedi pagina 5 / Véase la página 5 / lásd 5. oldal





GLIDE SYSTEM | D

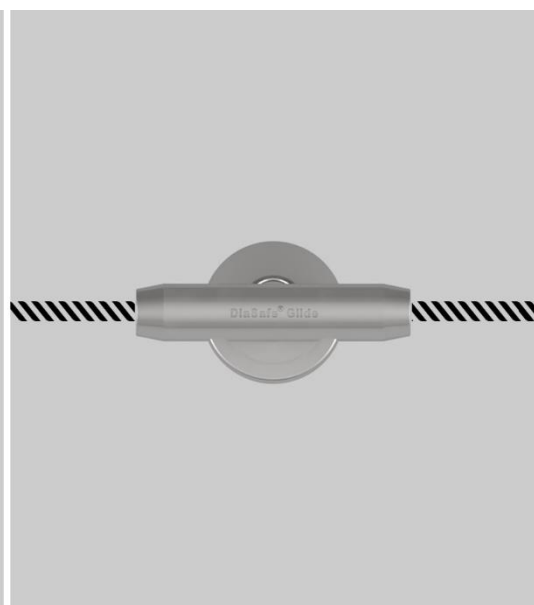
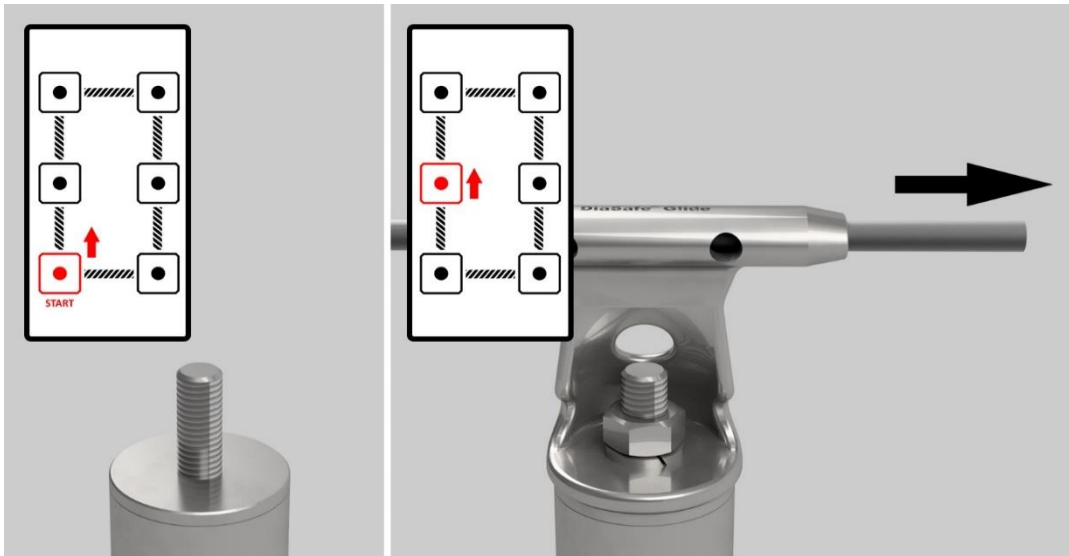


\* see page 5 / Siehe Seite 5 / voir page 5 / vedi pagina 5 / Véase la página 5 / lásd 5. oldal

Closed linesystem installation (without start- and end posts) / Montageablauf umlaufendes Seilsystem (ohne Anfangs- und Endstütze) / Installation d'un système fermé (sans Start- et Fin potelet) / Installazione di un sistema chiuso (senza colonna iniziale e terminale / Proceso de montaje del sistema de cable cerrado (sin soporte de apoyo inicial y final) / Sodronyos zárt rendszer telepítése (kezdő- és végszlop nélkül)

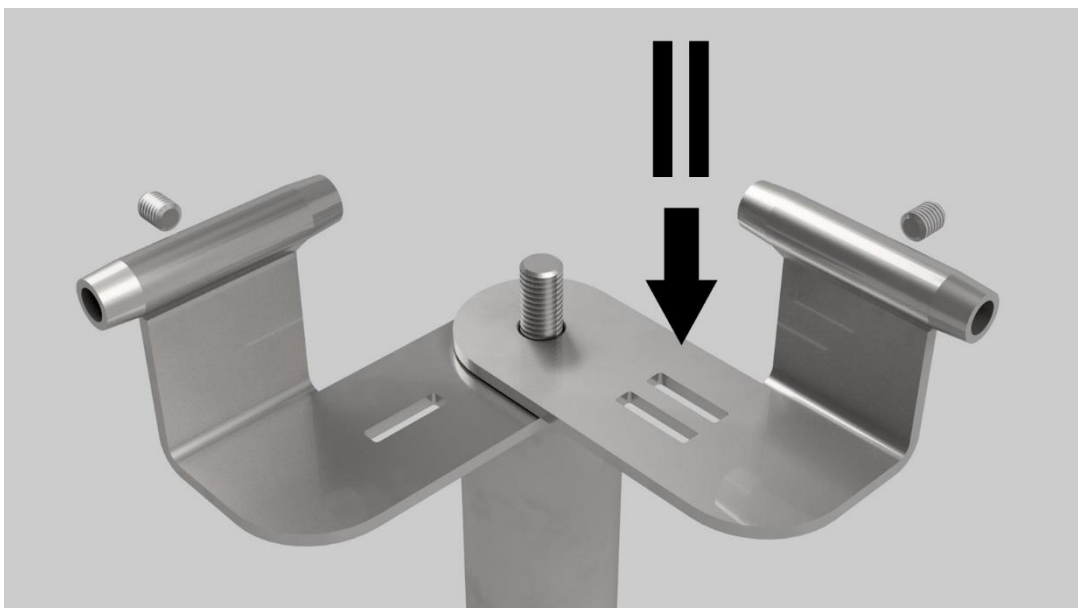
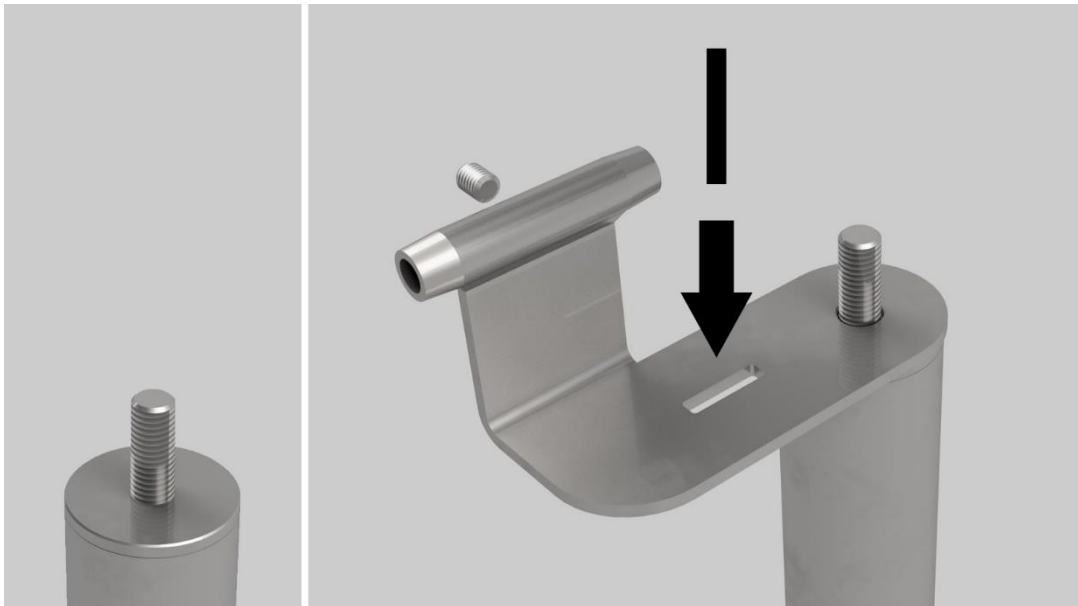
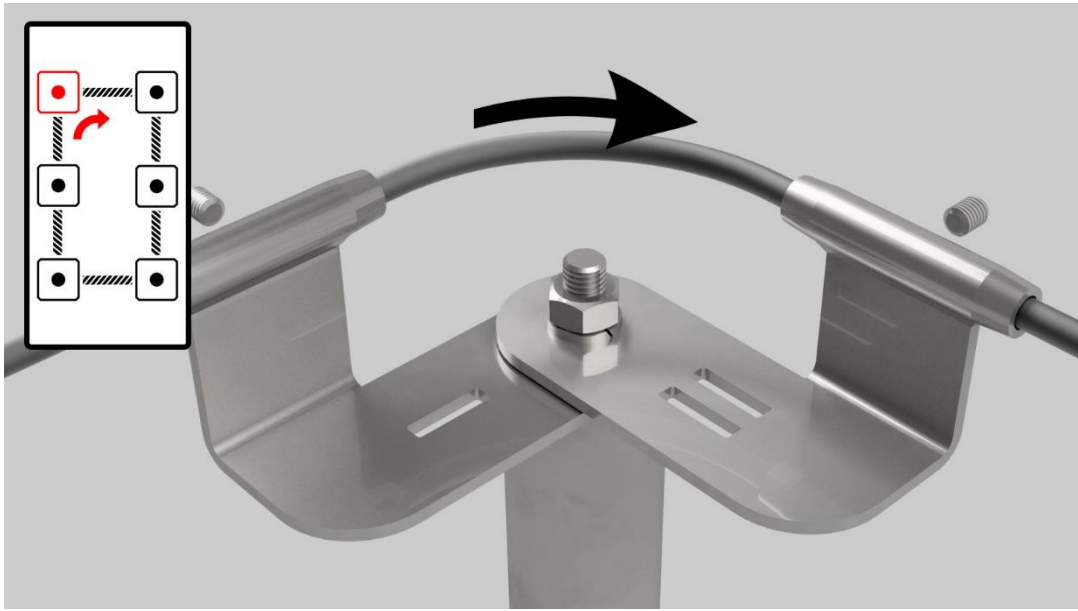


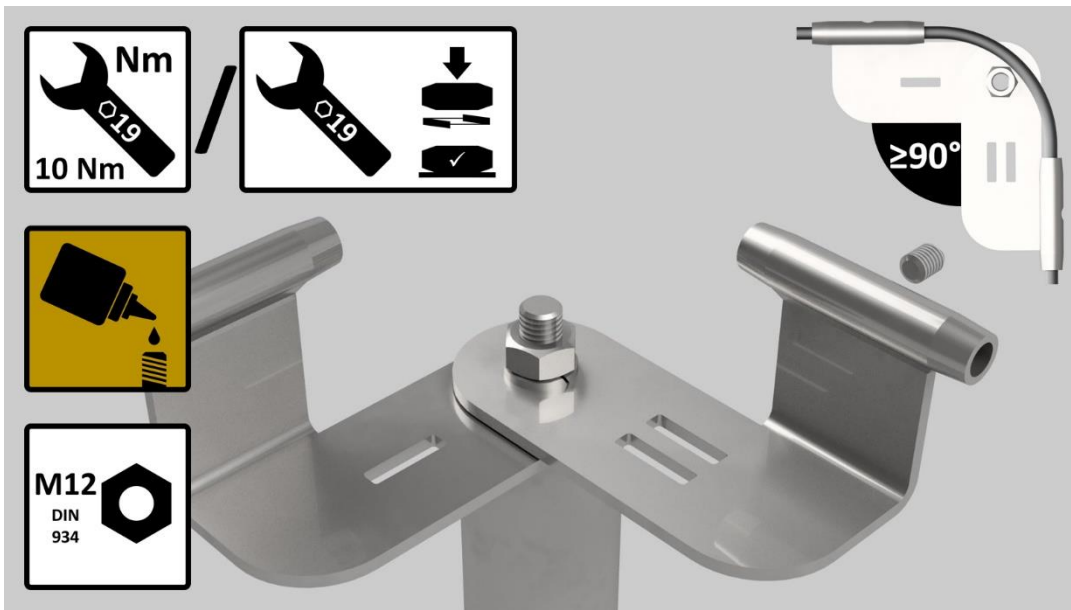
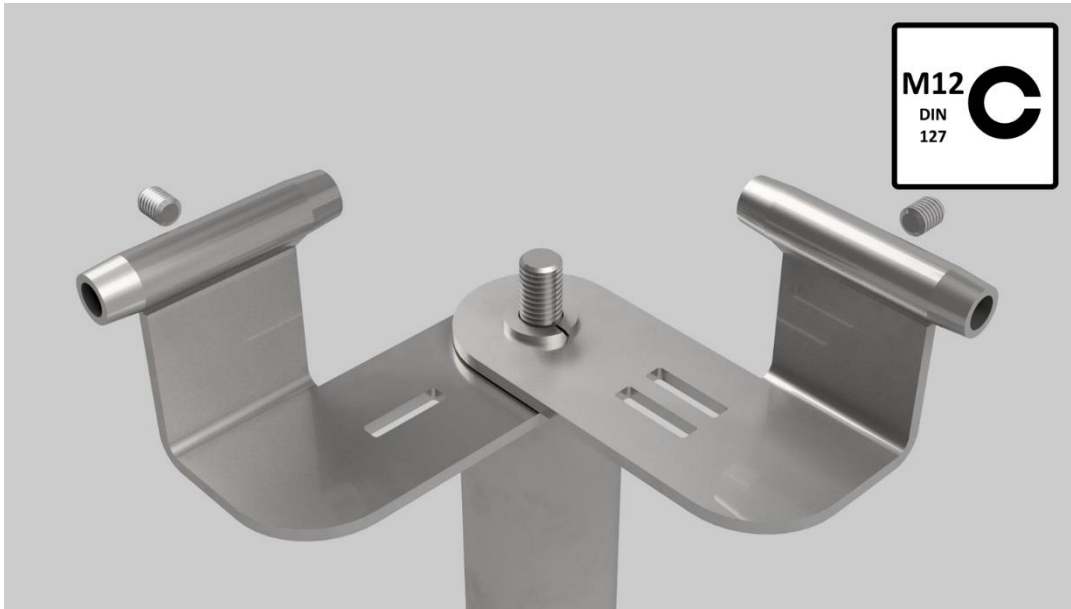
GLIDE SYSTEM | D





GLIDE SYSTEM | D

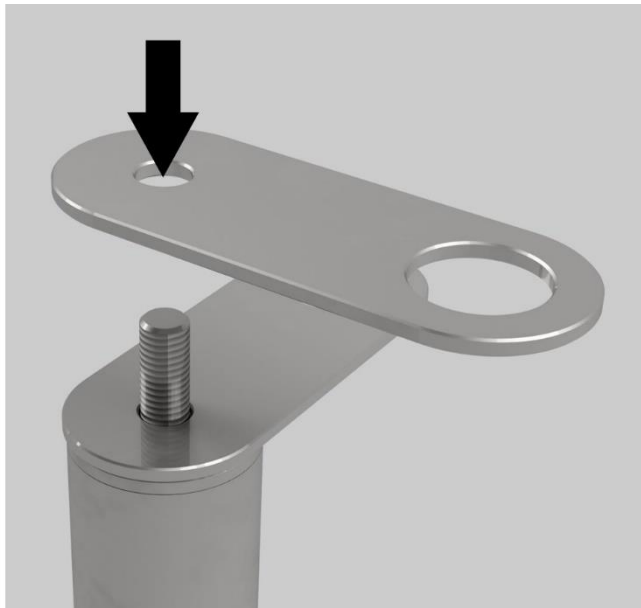
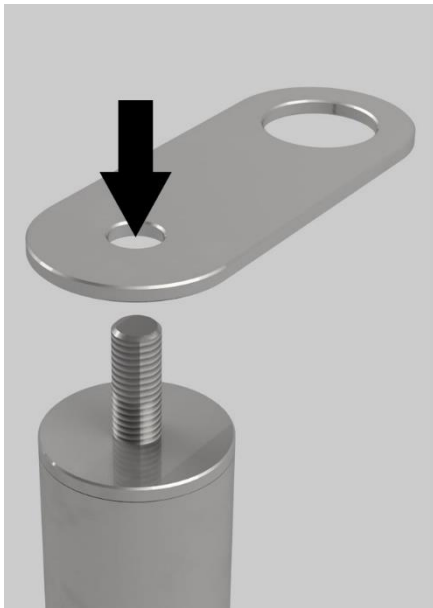
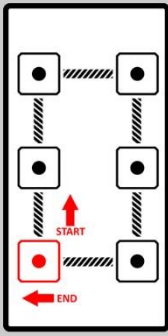




GLIDE SYSTEM | D

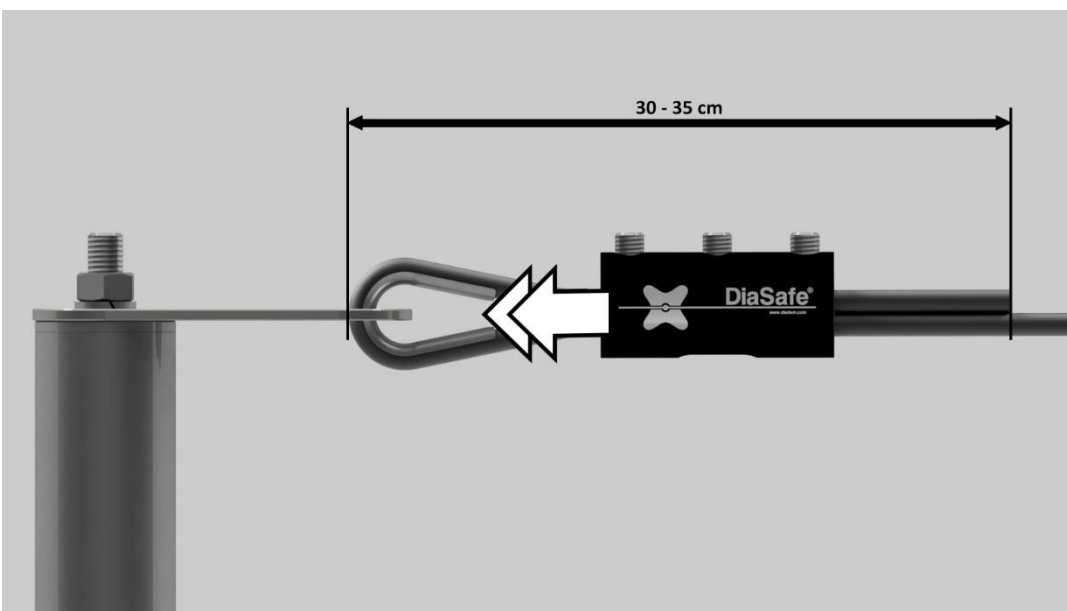
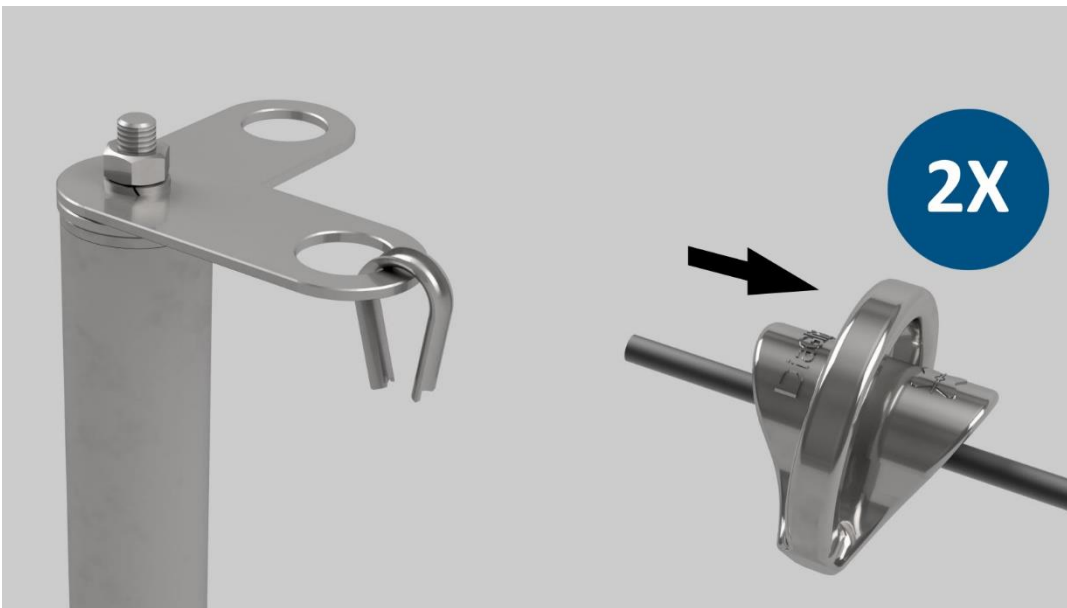


GLIDE SYSTEM | D



M12  
DIN  
127

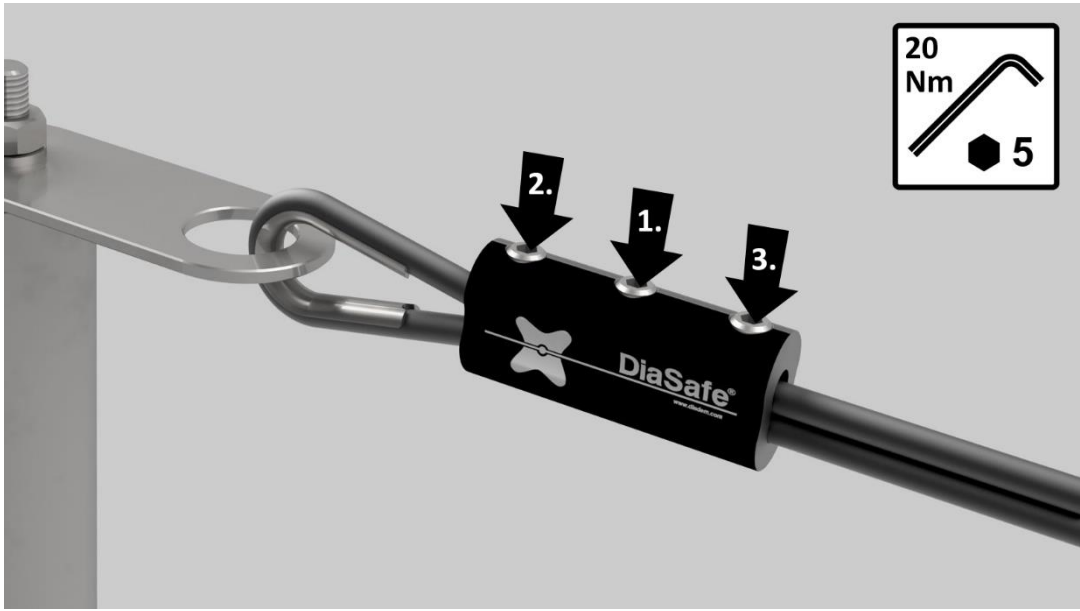


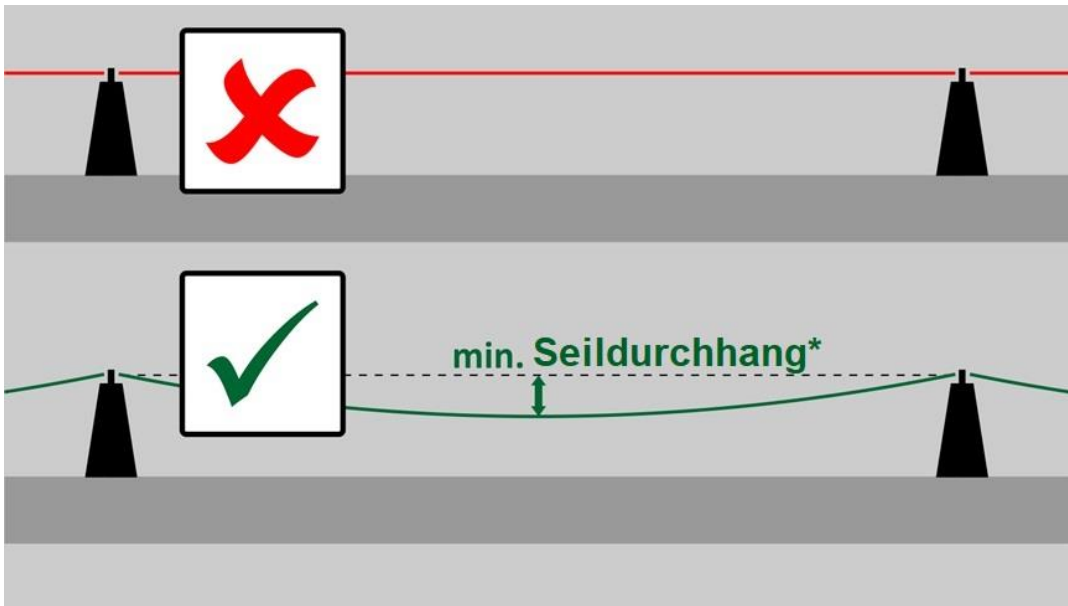


GLIDE SYSTEM | D



GLIDE SYSTEM | D

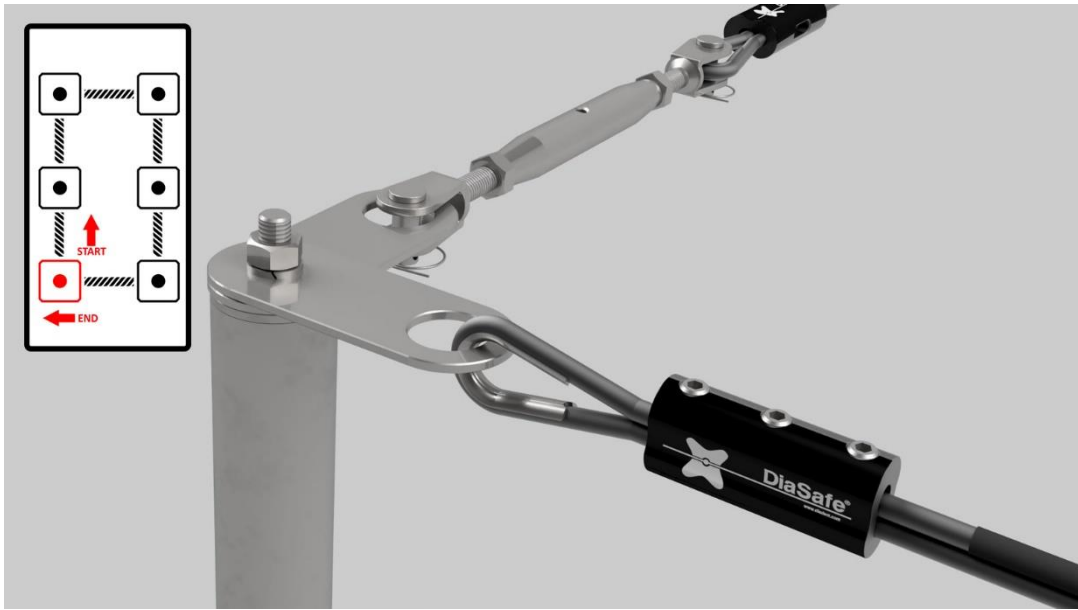
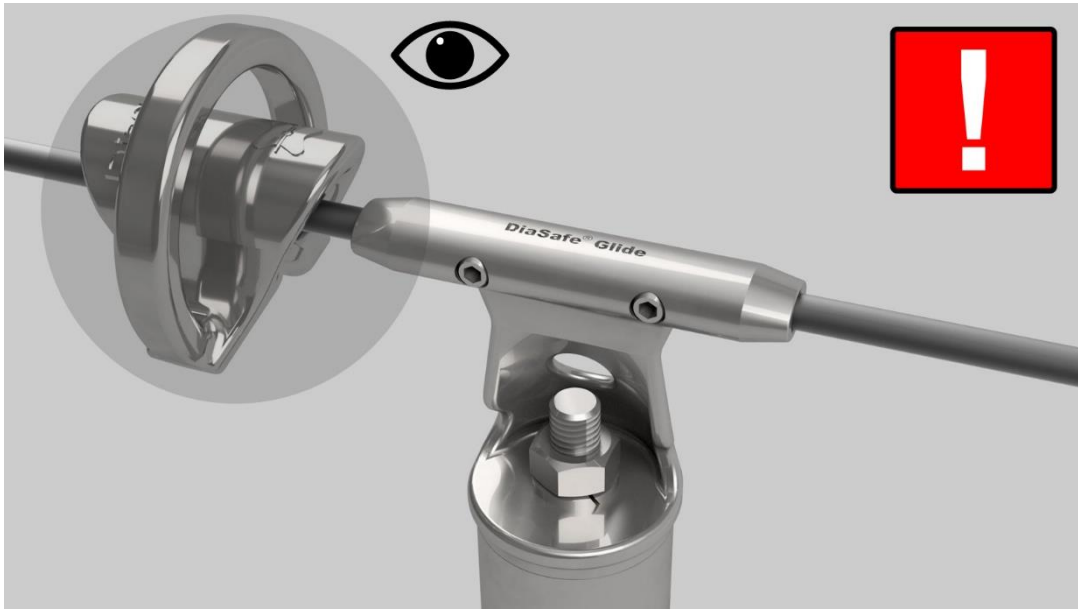


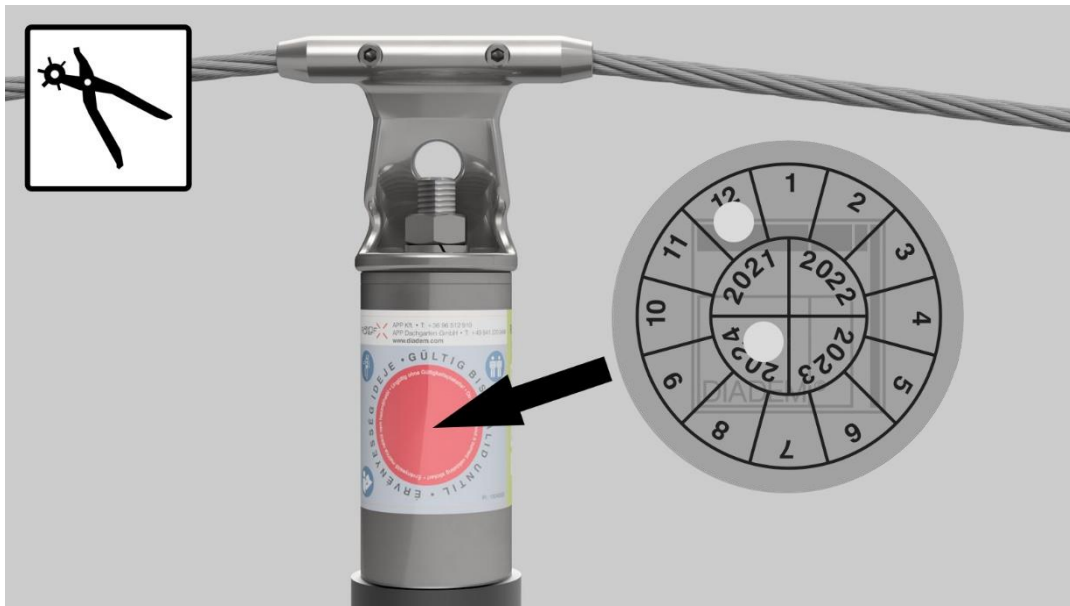


\* see page 5 / Siehe Seite 5 / voir page 5 / vedi pagina 5 / Véase la página 5 / lásd 5. oldal



GLIDE SYSTEM | D





Use according to Technical Manual / Benützung gemäss Gebrauchsanleitung / À utiliser conformément au mode d'emploi / Utilizzo secondo il Manuale Tecnico / Uso de acuerdo con el manual de instrucciones / Műszaki kézikönyv szerinti használat

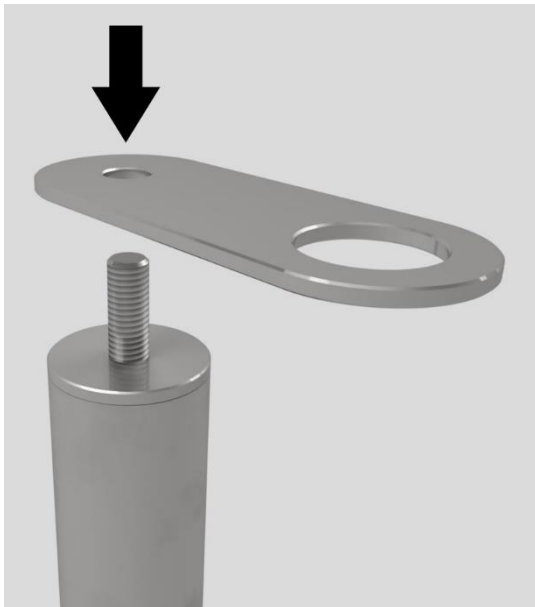


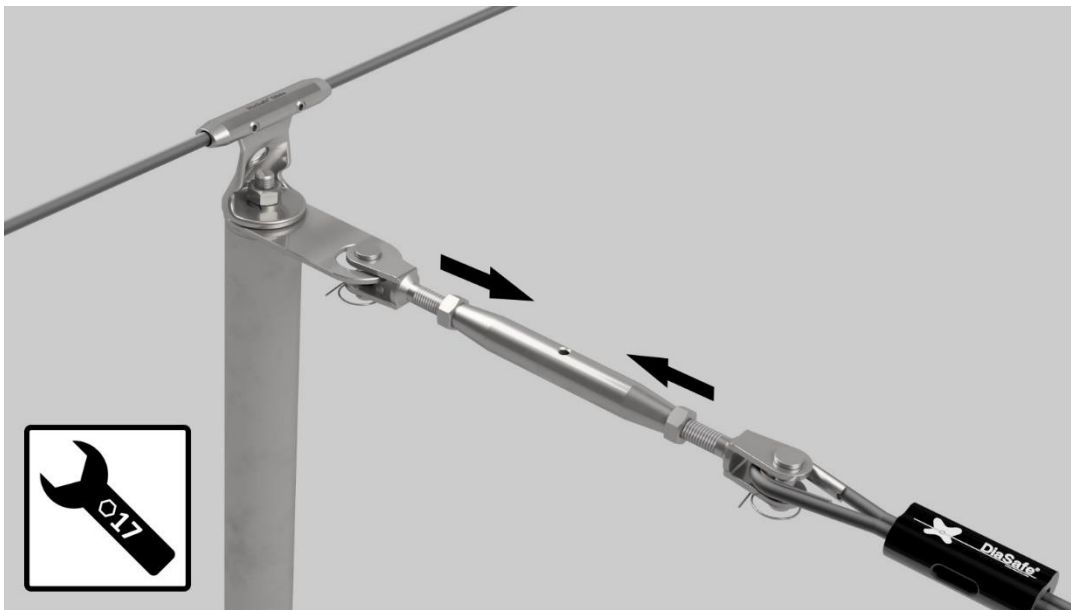
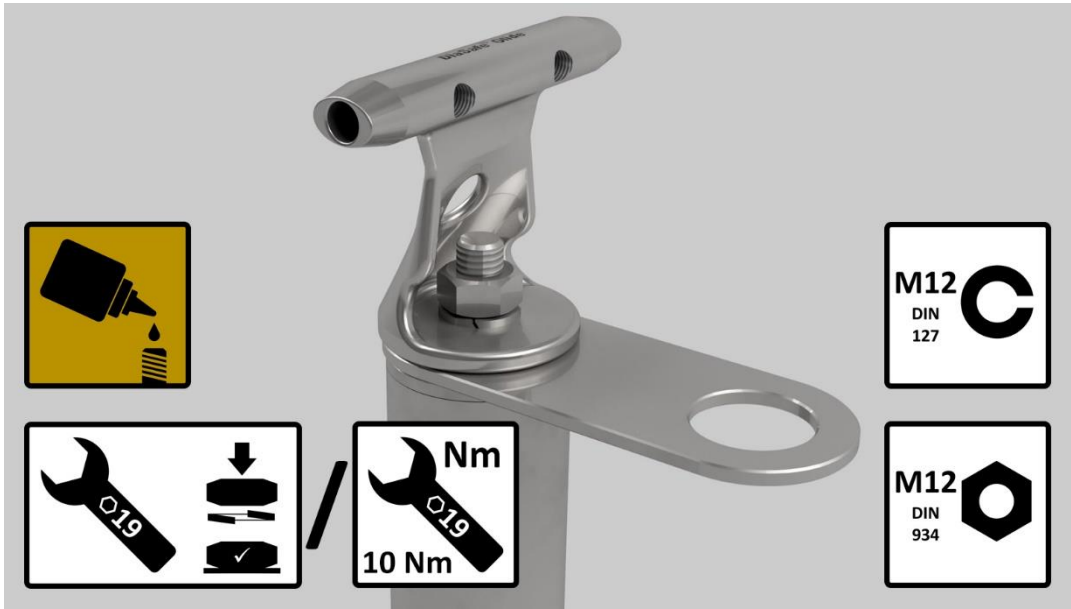
GLIDE SYSTEM | D



# OPTIONAL

T-connection / T-Verbindung / T-connection / incrocio a T / Conexión en T / „T” elágazás

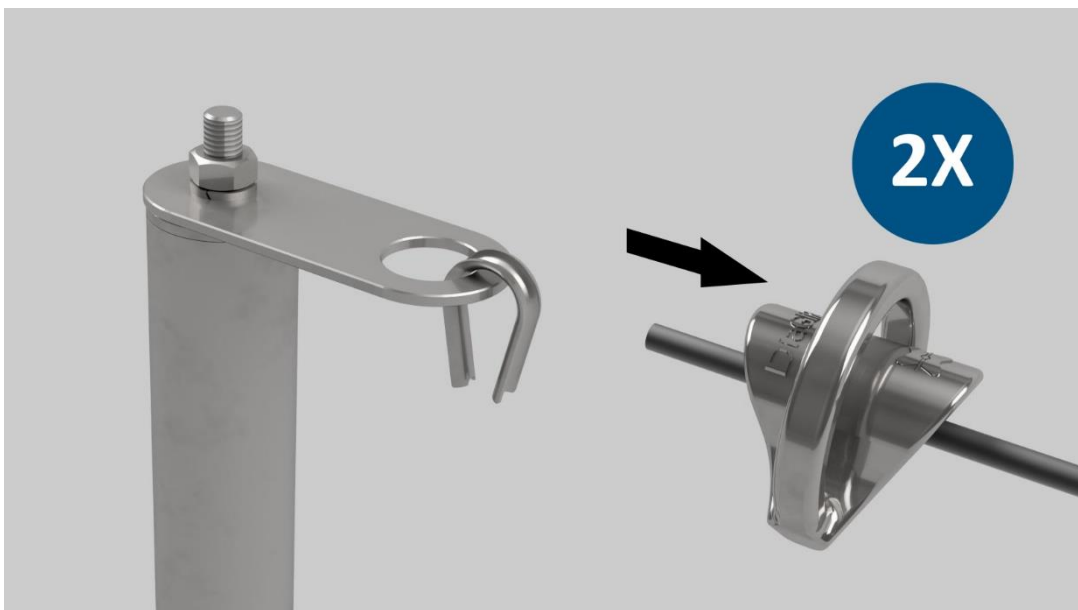
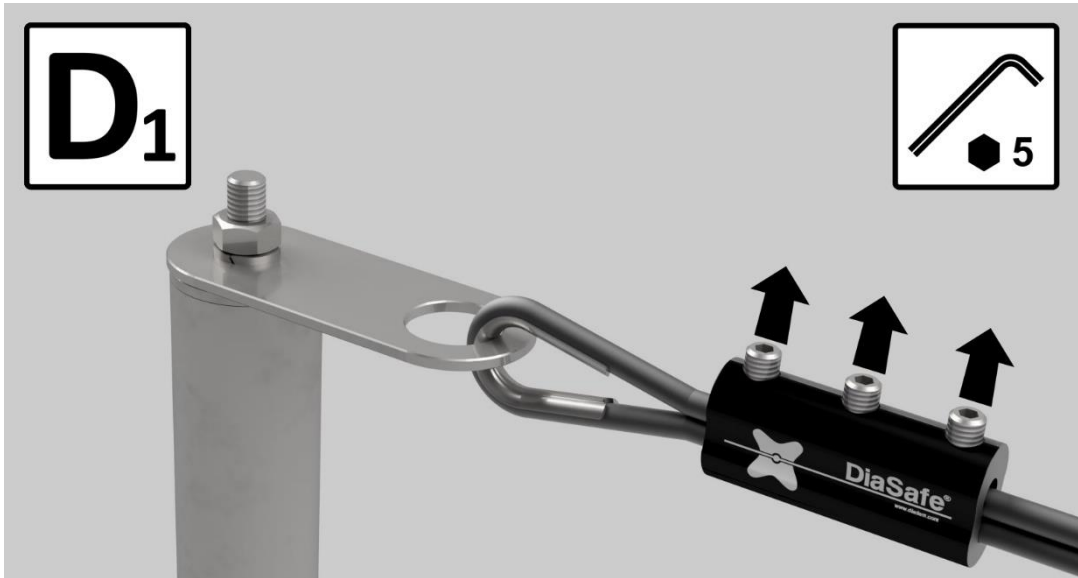
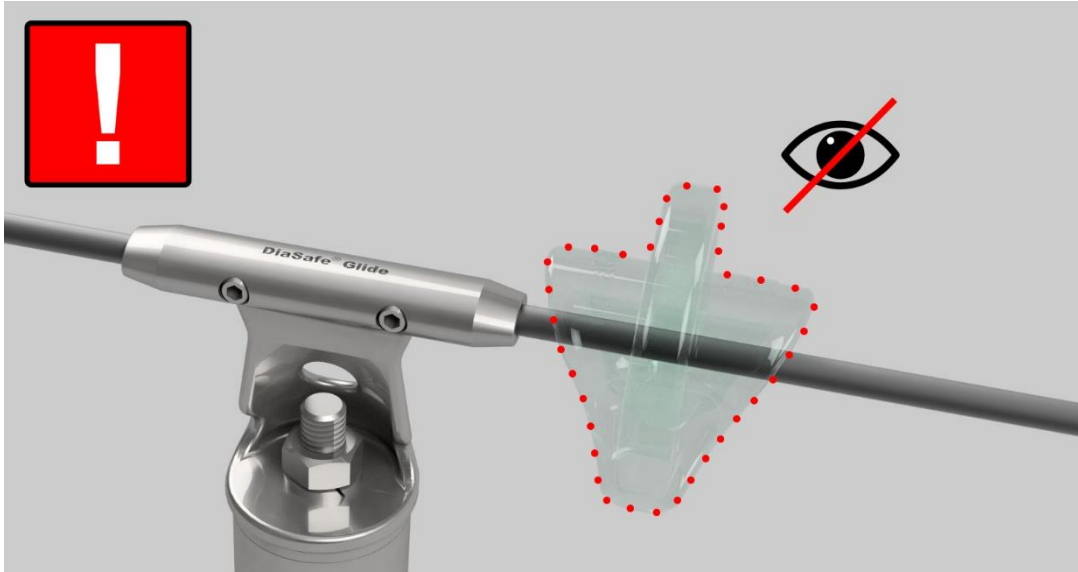


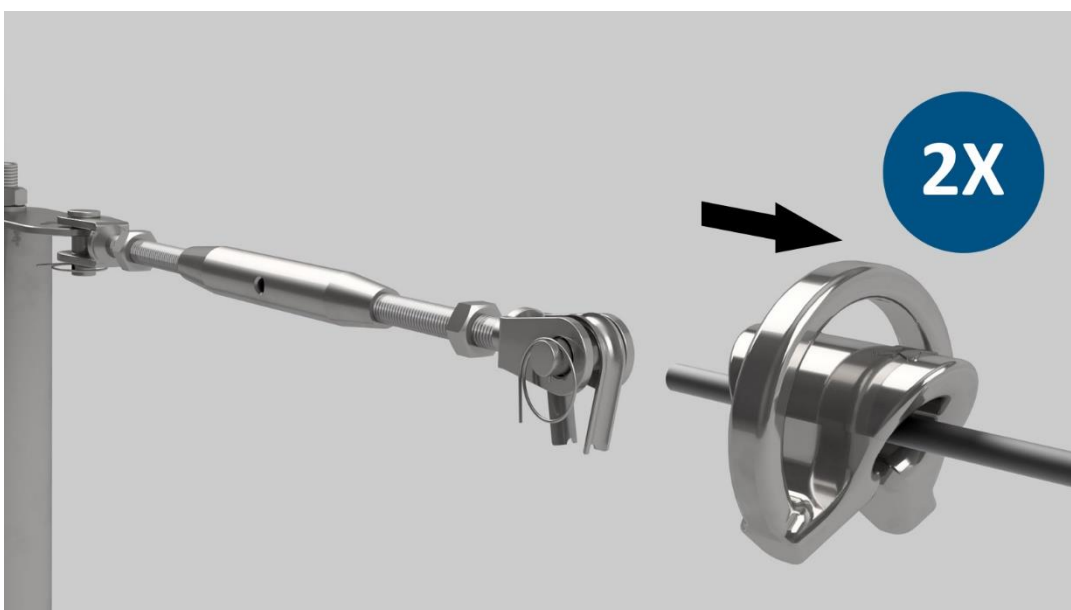
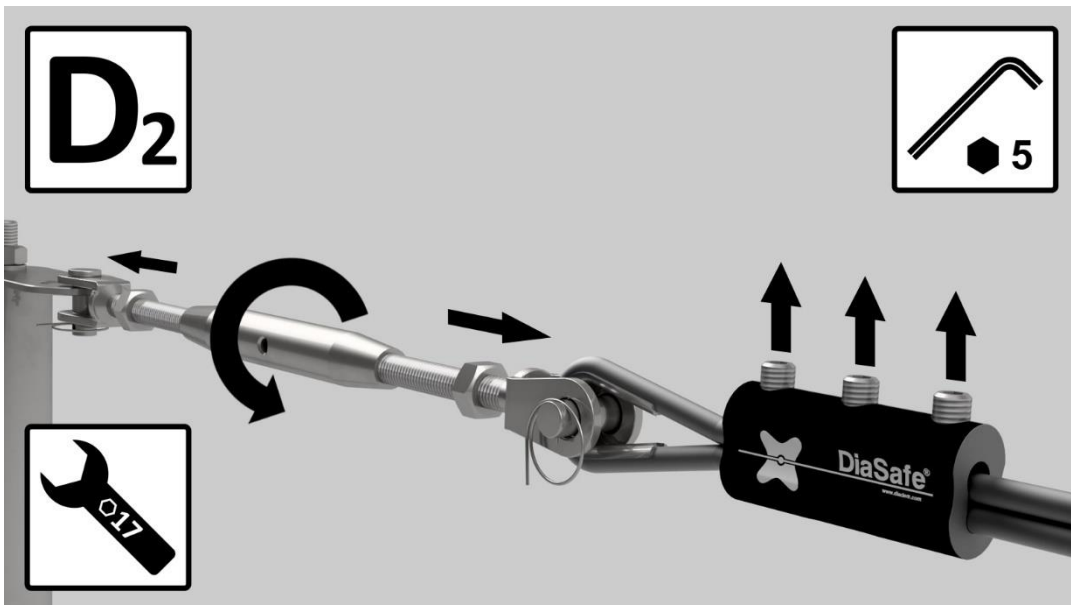
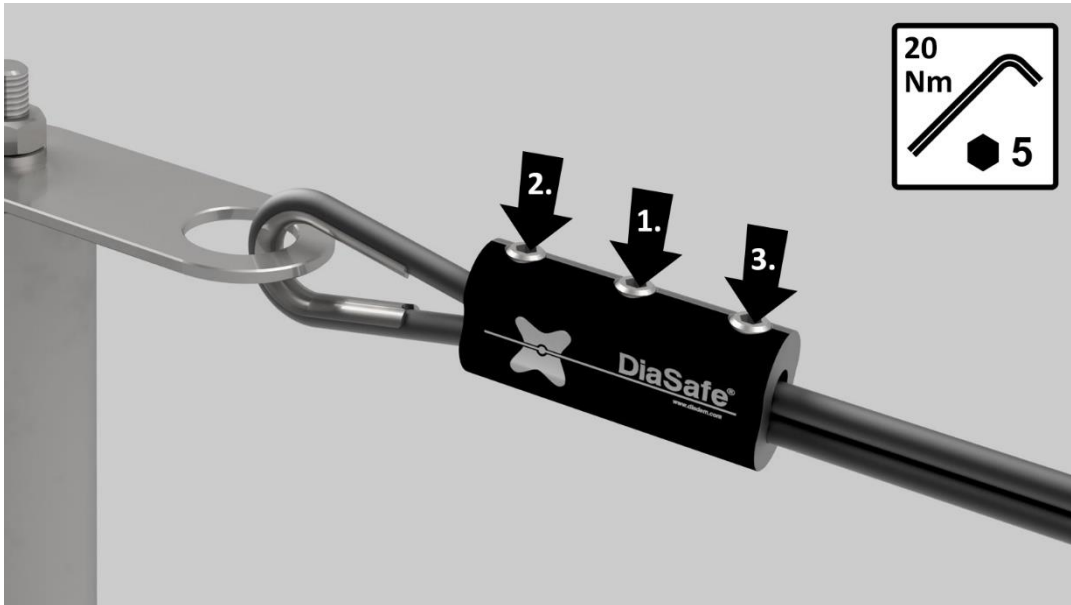


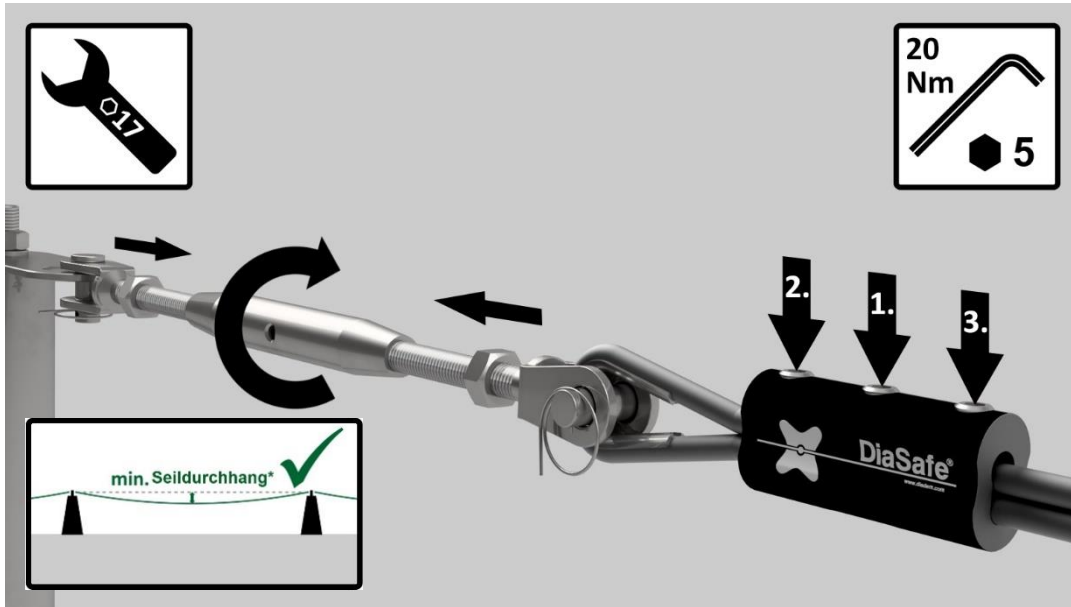


# DiaGlider-Fix

DiaGlider-Fix additional installation / DiaGlider-Fix nachträglicher Einbau / Installazione addizionale della navetta DiaGlider-Fix / Installation postérieure du DiaGlider-Fix avec mousqueton / Montaje adicional del carro DiaGlider-Fix / DiaGlider-Fix utólagos beépítése – D1 | D2

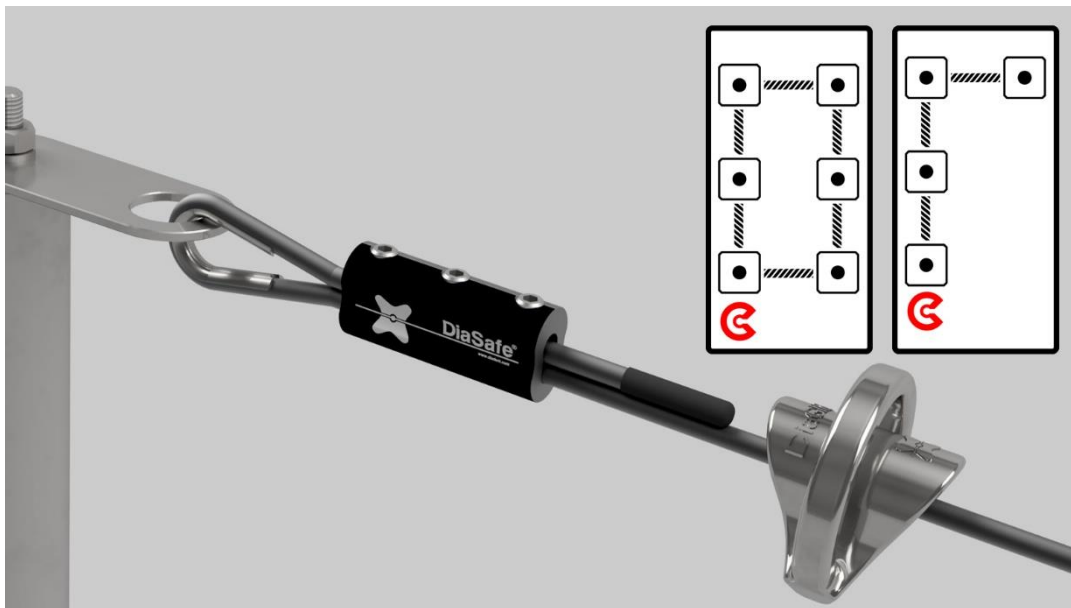






Position of the DiaGlider-Fix out of use / Die Lagerposition des DiaGlider-Fix Durchlaufelementes / Posizione della navetta DiaGlider-Fix quando non è in uso / DiaGlider-Fix avec mousqueton hors d'usage / La posición del carro DiaGlider-Fix cuando no está en uso / DiaGlider-Fix pozíciója használaton kívül

Out of danger zone / Ausserhalb dem Gefahrenbereich / hors de zone de danger / al di fuori della zona del pericolo / Fuera de la zona de peligro / veszélyzónán kívül



\* see page 5 / Siehe Seite 5 / voir page 5 / vedi pagina 5 / Véase la página 5 / lásd 5. oldal

Manufacturer / Hersteller / Fabricant / Produttore / Fabricante / Gyártó:



**A.P.P. Kft.**  
**H-9028 Győr**  
**Fehérvári út 75.**  
**T: +36 96 512 910**  
**info@diadem.com**  
**www.diadem.com**



**APP Dachgarten GmbH**  
**Jurastrasse 21**  
**D-85049 Ingolstadt**  
**T: +49 841 370 9496**  
**info@diadem.com**  
**www.diadem.com**

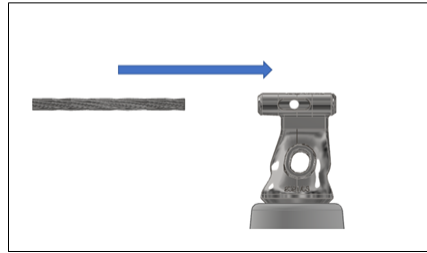
# Anhänge

# Anhang 1.

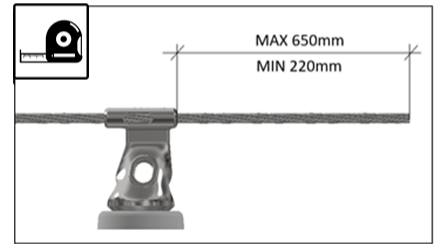
Loop Montageanleitung - Loop installation guide - Loop beépítési útmutató



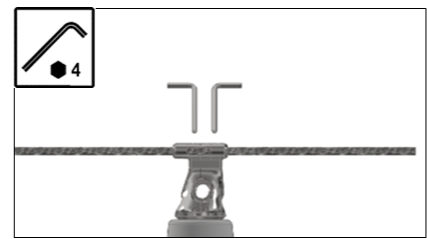
1



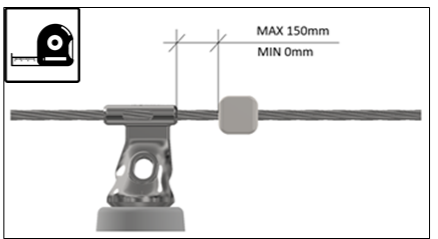
2



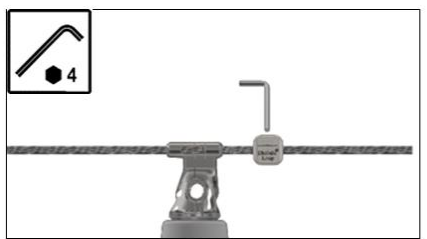
3



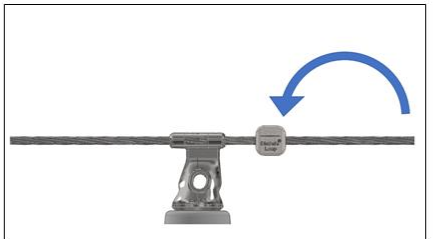
4



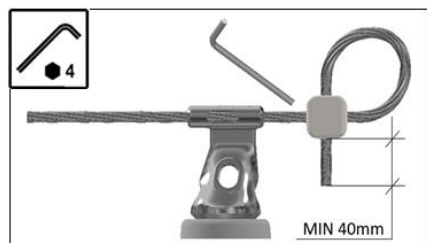
5



6



7



8



## Anhang 2.

DS 21 Montageanleitung - DS 21 installation guide - DS 21 Beépítési útmutató

