



# DiaSafe® Guard

Sicherheitsgeländersystem

DiaSafe® Guard Straight

DiaSafe® Guard Bent

DiaSafe® Guard Foldable



EINFÜHRUNG



PRODUKTBESCHREIBUNG

DiaSafe® Guard ist ein auflastgehaltes Sicherheitsgeländersystem aus Aluminium für Flachdächer zur kollektiven Sicherung gegen Abstürzen, ohne Durchdringung der Dachabdichtung, zertifiziert aufgrund den Normen EN ISO 14122-3 und EN 13374. Es eignet sich hervorragend zur Sicherung von Dachgärten, Flucht- und Servicewegen. Die Belastungstechnologie verursacht weder in der Dachkonstruktion noch in der Attika Schäden. Es ist schnell und einfach zu montieren.

RECHTSGRUNDLAGEN

Für alle in der Höhe arbeitenden Personen muss eine sichere Arbeitsumgebung gewährleistet werden, u.a. müssen sie vor dem Abstürzen geschützt werden. Diesen Schutz während der Arbeitsverrichtung hat der Arbeitgeber und/oder der Gebäudeeigentümer, -betreiber zu gewährleisten. Diese Sicherheitsanforderung müssen auch die Architekten bei der Planung berücksichtigen. Alle DiaSafe®-Systeme entsprechen den neuesten bezüglichlichen EU-Normen.

TECHNISCHE DATEN	DiaSafe® Guard			
	Straight EN ISO 14122-3	Straight EN 13374	Bent EN ISO 14122-3	Foldable EN ISO 14122-3
Höhe des Geländerpfosten	118 cm	110 cm	110 cm	110 cm
Fußleiste	Bei einer Attikahöhe unter 10 cm, ist es obligatorisch	Bei einer Attikahöhe unter 15 cm, ist es obligatorisch	Bei einer Attikahöhe unter 10 cm, ist es obligatorisch	
Max. Pfostenabstand	150 cm	250 cm	150 cm	
Gewicht	ca. 20-22 kg/lfm	ca. 14-16 kg/lfm	ca. 20-22 kg/lfm	ca. 19-21 kg/lfm
Max. Dachneigung	15°	10°	15°	
Belastungsgewicht	2 x 12,5 kg / Stützfuß			
Material	Aluminium			

PLANUNG



GRUNDPRINZIPIEN DER PLANUNG

Die erforderlichen Materialien und den Montageplan für die DiaSafe® Guard-Systeme liefert das DIADEM® Planungsteam. Bei der Planung müssen auf alle Fälle die Eigenheiten, Eigenschaften des Gebäudes und die lokalen Gegebenheiten berücksichtigt werden. Wenn bei der Montage von dem zum betroffenen System gehörenden Montageplan abgewichen wird, muss die Abweichung in jedem Fall abgesprochen werden.

WICHTIGE DATEN FÜR DIE PLANUNG

- Draufsicht des Dachs mit Kennzeichnung des Verlaufs des Geländers
- Zeichnung des Giebels und Schnitte mit Höhenmaßangaben (Zeichnungen in dwg-Format zum Zwecke der schnelleren Planung, wenn kein dwg vorhanden ist, im pdf-Format)
- Neigungswinkel des Daches (Das DiaSafe® Guard-System kann noch auf Dächern mit einer Neigung von 15° installiert werden - EN 13374: 10°)
- Position von Aufbauten oder später angebrachten Elementen (z.B. Solarzellen, Außenaggregate von Klimaanlage usw.)
- Schutz von Oberlichtern (empfohlen wird hierfür das DiaSafe® Guard-System)



## DIASAFE® GUARD STRAIGHT

DiaSafe® Guard Straight ist die schlichteste Variante der Geländersystem-Familie. Seiner Einfachheit wegen ist dieser Typ dann von Vorteil, wenn die Sicherheit der auf dem Dach arbeitenden Personen schnell gelöst werden soll. Die Einfachheit geht aber nicht auf Kosten der individuellen Lösungen, seien es die Gestalt des Geländers, die Gestaltungskombinationen oder ein Dach in einer besonderen Ausführung. Das DIADEM® APP-Team bietet auch Lösungen für individuelle Situationen an.



GELÄNDERSYSTEME

## DIASAFE® GUARD BENT

Das DiaSafe® Guard Bent-System unterscheidet sich vom Straight-System darin, dass seine Pfosten im Verhältnis zur Vertikalebene um 30° gebogen sind. Das hat mehrere Vorteile. In erster Linie ergonomische, weil die Nutzung des Geländers bequemer ist, da die Handläufe sich näher am Nutzer befinden. In zweiter Linie ästhetische, denn das System von außerhalb des Gebäudes weniger erkennbar ist und so bestimmte Erwartungen der Bauästhetik erfüllt.



## DIASAFE® GUARD FOLDABLE

Die Besonderheit des DiaSafe® Guard Foldable-Systems besteht in den herunterklappbaren Pfosten, wodurch das gesamte Geländersystem unsichtbar bleiben kann. Damit kann es zahlreiche Anwendungsweisen haben, u.a. kann die Ansicht des Gebäudes unberührt bleiben, es können mit ihm die Teile des Daches barrierefrei gemacht werden, die im Allgemeinen geschlossen sind und nur für die Zeit der Wartung zugänglich gemacht werden müssen.



SICHERHEIT AUF DEM DACH!

## VORTEILE



### LEICHT LAGERBAR, TRANSPORTIERBAR, BEWEGBAR

Die Teile/Elemente der DiaSafe® Guard-Produktfamilie sind - u.a. auch wegen ihres minimalen Gewichtes - leicht zusammen- und auseinanderzubauen und können deshalb ohne Probleme transportiert werden.

### MOBILITÄT

Dank der Belastungstechnologie können die Systeme nach dem Aufstellen leicht versetzt werden.

### ÄSTHETIK, PRAKTIKUM

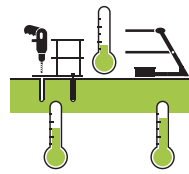
Die Systeme sind diskret und ästhetisch. Die Versionen Straigth und Bent sind von außerhalb des Gebäudes kaum zu sehen, die Version Foldable sieht man im heruntergeklappten Zustand überhaupt nicht.

### INDIVIDUELLE ANSPRÜCHE? KEIN PROBLEM!

Durch spezielle Zusatzteile (Tor-, Wandanschluss, Ekelement, Fußleiste) können auch individuelle Wünsche umgesetzt werden.

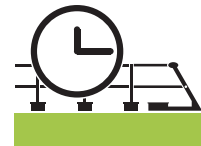
### VERMEIDUNG VON WÄRMEBRÜCKEN

Dank der speziellen Gestaltung des Systems entstehen zwischen der Gebäudekonstruktion und dem DiaSafe® Guard Geländersystem keine Wärmebrücken. Damit trägt es zur Energie- und Kosteneffektivität sowie zur Vorbeugung gegen Schimmel bei.



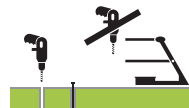
### LEICHTE UND SCHNELLE INSTALLATION

Das System besteht aus wenigen Bauteilen, deshalb ist seine Installation einfach, es wird lediglich ein Werkzeug dafür benötigt. Bei entsprechender Fachkenntnis ist für die Installation nur ein geringer Zeitaufwand nötig.



### SCHONUNG DER DACHABDICHTUNG

Die DiaSafe® Guard Geländersysteme müssen wegen ihrer Belastungstechnologie in keinerlei Weise am Dach befestigt werden, damit bleibt die Abdichtung des Daches unberührt, unbeschädigt.



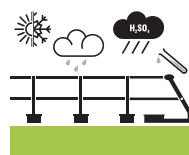
### MONTAGE UNABHÄNGIG VOM TYP DES DACHES

Die DiaSafe® Guard Geländersysteme können in gleicher Weise auf Flachdächern mit konventionellem und umgekehrtem Schichtaufbau, auf jedes beliebige Baumaterial der Konstruktion (Beton, Stahl, Holz usw.) und auf jedes beliebige Abdichtungsmaterial (Bitumen, PVC, EPDM usw.) montiert werden. Der Zeitbedarf des Einbaus ist gering.



### UMGEBUNG: INDUSTRIE UND KÜSTEN

Die DiaSafe® Guard Geländersysteme können nach entsprechender Oberflächenbehandlung (z.B. durch Pulverbeschichtung) auch in für Industriegebiete charakteristischer, saurer Umgebung und an Küsten aufgestellt werden.



### VIERJAHRESZEITEN-NUTZUNG

Das DiaSafe® Guard Geländersystem kann auch im Winter genutzt werden.



## SICHERHEIT AUF DEM DACH!

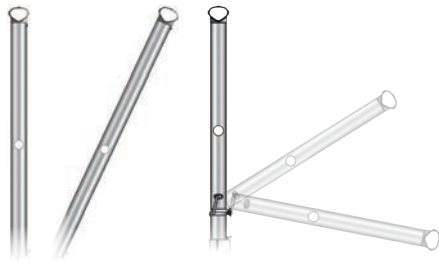
### DIASAFE® GUARD GEGENGEWICHT

Das speziell für diesen Zweck entwickelte Gegengewicht ist leicht, ergonomisch und einfach zu handhaben.



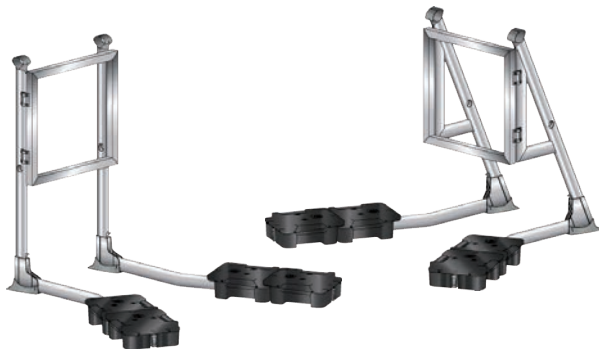
### DS GELÄNDERPFOSTEN MIT „T“-VERBINDER

Die Geländerpfosten mit „T“-Verbinder bieten als massive Stützelemente eine hohe Stabilität für das komplette Geländersystem. Erhältlich in drei Variationen: Straight, Bent und Foldable.



### DS SICHERHEITSTOR\*

Das den Normen EN ISO 14122-3 bzw. EN 13374 entsprechende selbstschließende Sicherheitstor ermöglicht den Durchgang am Geländer.



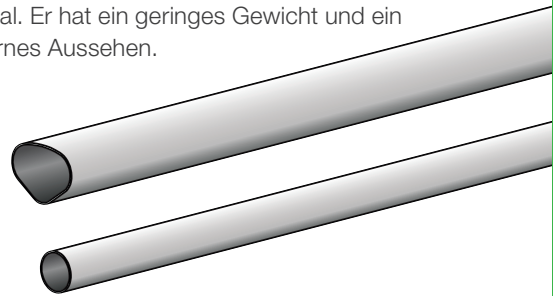
### DS WANDANSCHLUSS\*

Das mit den Hand- und Knieläufen verbundene Element soll die Stabilität des Systems erhöhen bzw. den Spalt zwischen Wand und Geländer beseitigen. So wird gewährleistet, dass das Geländer die auf dem Dach arbeitenden Personen durchgehend, ohne Unterbrechung absichert.



### HANDLAUF UND KNIELAUF

Der Vorteil des 3 Meter langen Hand- und Knielaufes aus Aluminium ergibt sich aus seinem Material. Er hat ein geringes Gewicht und ein modernes Aussehen.



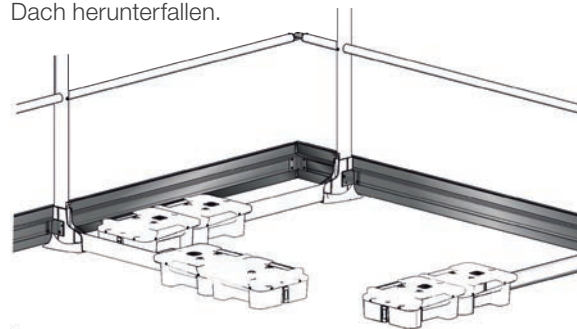
### DS STÜTZFUß MIT DS BEFESTIGUNGSKEIL

Die Basis der DiaSafe® Guard Systeme sind die 1,3 m langen DS Stützfüße, deren Hauptfunktion darin besteht, dass Sie durch die Befestigungskeile und mit Hilfe der DS-Gegengewichte einen entsprechenden Halt für die einzelnen Geländerpfosten und so eine hohe Stabilität für das gesamte Geländersystem sichern.



### DS FUßLEISTE\*

Ist die Höhe der Attika niedriger als 10 cm (EN ISO 14122-3) oder 15 cm (EN 13374) ist eine Fußleiste erforderlich, welche verhindert, dass die verschiedenen Baumaterialien oder Werkzeuge vom Dach herunterfallen.



### KUNSTSTOFFKAPPEN UND -ECKTEILE\*

Kappen und Eckteile zu den Hand- und Knieläufen für einen ästhetischen Abschluss und zur Verbindung von Geländerteilen.



\*auch als KIT erhältlich



# EINBAU

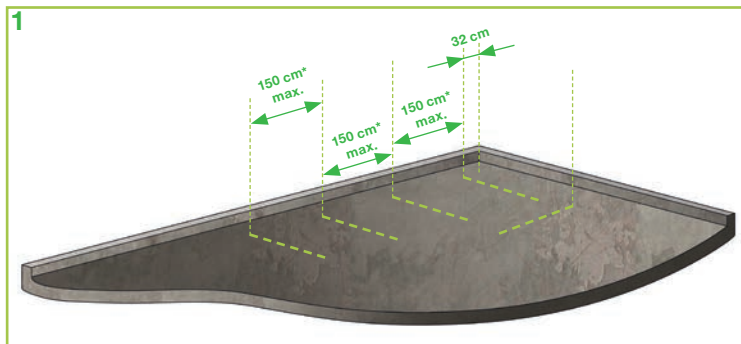


### UNENDLICH EINFACH

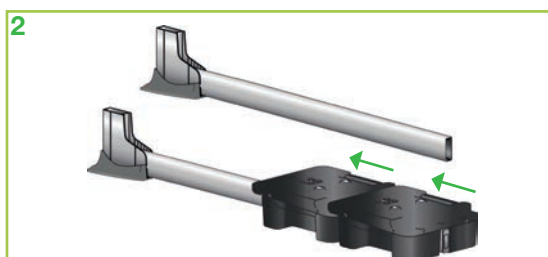
Der wichtigste Vorteil des DiaSafe® Guard-Systems liegt in der Schnelligkeit, Unkompliziertheit der Montage. Wegen des geringen Gewichts der Bauteile sind keine besonderen Ausrüstungen für das Anbringen des Systems am Bestimmungsort erforderlich.

Für eine schnelle und effektive Montage findet man Hilfestellung in der Montageanleitung, die den gelieferten Systemen beiliegt.

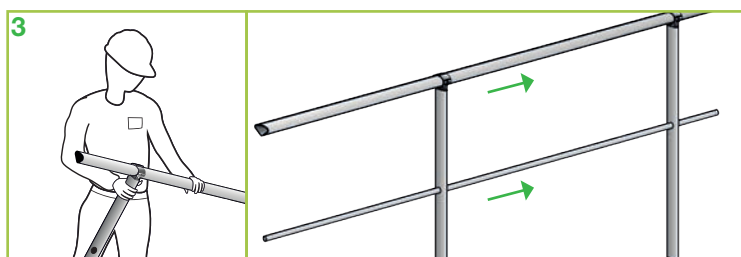
**MIN.**



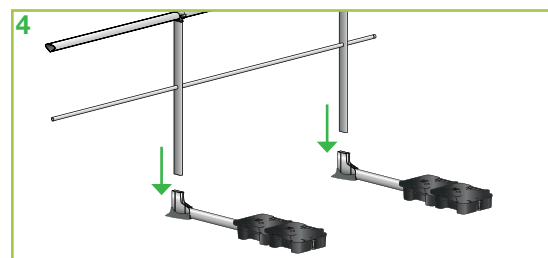
Markieren Sie das Dach alle 150 cm (\*EN 13374: 250 cm), damit Sie die Pfosten genau platzieren können. Entfernen Sie dann Schutt, Kies um die Stabilität des Systems zu gewährleisten.



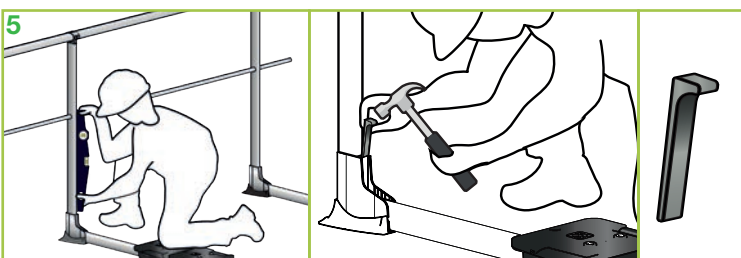
Legen Sie die Gewichte auf die Sockel und vergewissern Sie sich, dass sich der Sockel auf einer Ebene mit den Gewichten befindet.



Befestigen Sie die Hand-, und Knieläufe in den Pfosten.



Befestigen Sie das Geländerteil in der rechtwinkligen Halterung.



Stellen Sie das montierte System entsprechend ein, so dass es vertikal steht und mit Hilfe eines Hammers schlagen Sie den Befestigungskeil zwischen Geländerpfosten und Stützfuß hinein.





## ERLAUBTER DACHNEIGUNGSWINKEL

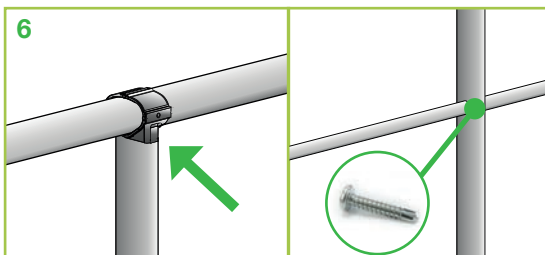
Das DiaSafe® Guard-System kann auf Dächern montiert werden, deren Neigungswinkel parallel zur Längsachse des Handlaufes 15° (EN ISO 14122-3) oder 10° (EN 13374) sind.

## BELASTUNGSGEWICHT

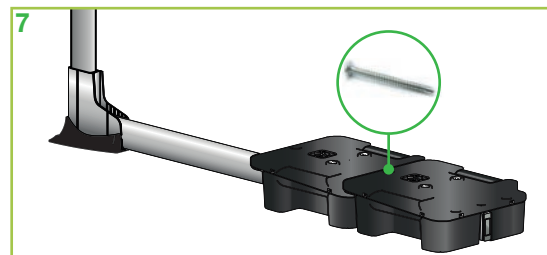
Die Stabilität des DiaSafe® Guard-Systems wird durch jeweils 2 Stück 12,5 kg-Gegengewichte pro Pfosten gewährleistet.



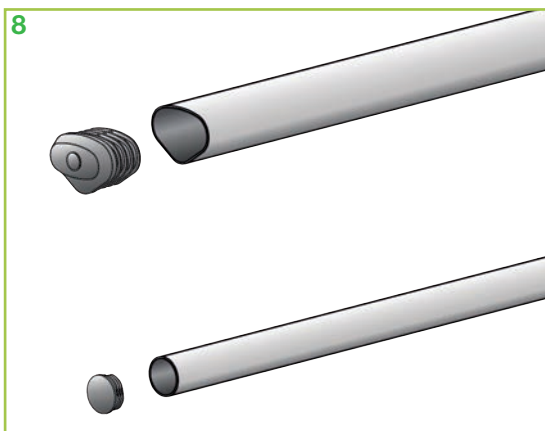
EINBAU



Ziehen Sie die Madenschraube im „T“-Verbinder fest und legen Sie die Bohrschrauben mit Linsenkopf (4,8 x 25 mm) hinein um die Knieleiste zu befestigen.



Ziehen Sie nach dem Aufbau des ganzen Geländersystems auch die Bohrschrauben mit Linsenkopf (4,8 x 50 mm) an den Gegengewichten an.



Wenn es keine Wandanschlüsse gibt, bringen Sie die Kunststoffkappen an den Handläufen und Knieläufen an.



Für die Ausbildung von Eckbereichen bringen Sie die Kunststoff-Eckelemente am Ende der Hand- und Knieläufe an. Diese können Sie mit zwei Stück Edelstahl Bohrschrauben mit Linsenkopf (4,8 x 25 mm) fixieren. Den gewünschten Winkel können Sie mit der integrierten Schraube einstellen und festigen.

SICHERHEIT AUF DEM DACH!

## DiaSafe® Guard Straight

Selbsttragendes Sicherheitsgeländersystem ohne Durchdringung der Dachhaut aus Aluminium als kollektives Schutzsystem auf Flachdächer, zertifiziert nach EN ISO 14122-3 und EN 13374, mit Handlauf, Knieleiste und Fußleiste, mit geraden Geländerpfosten (EN ISO 14122: H=118 cm, EN 13374: H=110 cm), mit Stützfüße und zwei 12,5 kg Gegengewichte pro Stützfuß, mit Edelstahl Bohrschrauben mit Linsenkopf, liefern und fach- und abnahmegerecht im Sinn und gemäß der Herstellervorgaben und des Verlegeplanes einbauen. Zubehör: Abschluss KIT, Eck KIT, Wandanschluss KIT, Sicherheitstor KIT, Fußleiste Eck KIT, Fußleiste Abschluss KIT (Fußleiste ist obligatorisch wenn die Attika niedriger als ist 10 cm nach dem EN ISO 14122 bzw. 15 cm nach dem EN 13374).

Fabrikat: DiaSafe® Guard Straight  
Liefernachweis: APP Dachgarten GmbH/APP Kft.  
Webseite: [www.diadem.com](http://www.diadem.com)

## DiaSafe® Guard Bent

Selbsttragendes Sicherheitsgeländersystem ohne Durchdringung der Dachhaut aus Aluminium als kollektives Schutzsystem auf Flachdächer, zertifiziert nach EN ISO 14122-3, mit Handlauf und Knieleiste, mit Geländerpfosten, mit geneigten Stützelementen und geschweißten Stützfüße, mit zwei 12,5 kg schweren Gegengewichte pro Stützfuß, mit Edelstahl Bohrschrauben mit Linsenkopf, liefern und fach- und abnahmegerecht im Sinn und gemäß der Herstellervorgaben und des Verlegeplanes einbauen. Zubehör: Abschluss KIT, Eck KIT, Wandanschluss KIT, Sicherheitstor KIT, Fußleiste (obligatorisch wenn die Attika niedriger als 10 cm ist)

Fabrikat: DiaSafe® Guard Bent  
Liefernachweis: APP Dachgarten GmbH/APP Kft.  
Webseite: [www.diadem.com](http://www.diadem.com)

## DiaSafe® Guard Foldable

Selbsttragendes Sicherheitsgeländersystem ohne Durchdringung der Dachhaut aus Aluminium als kollektives Schutzsystem auf Flachdächer, zertifiziert nach EN ISO 14122-3, mit Handlauf und Knieleiste, mit faltbaren Geländerpfosten, mit Befestigungskeil, mit geschweißten geraden und Z gebogenen Stützfüße und zwei 12,5 kg Gegengewichte pro Stützfuß, mit Edelstahl Bohrschrauben mit Linsenkopf, liefern und fach- und abnahmegerecht im Sinn und gemäß der Herstellervorgaben und des Verlegeplanes einbauen. Zubehör: Abschluss KIT, Fußleiste (obligatorisch wenn die Attika niedriger als 10 cm ist)

Fabrikat: DiaSafe® Guard Foldable  
Liefernachweis: APP Dachgarten GmbH/APP Kft.  
Webseite: [www.diadem.com](http://www.diadem.com)

### DOWNLOADS

Auf der DIADEM® Homepage finden Sie die aktuellste technische Dokumentation der DiaSafe®-Produkte, die betreffende Fachliteratur und einschlägige Dokumente sowie die Montageanleitung. Es ist ratsam, vor der Montage des DiaSafe® Guard-Systems die Montageanleitung zu studieren. Wenn die tatsächliche Umsetzung vom Montageplan abweicht, hat der Hersteller/Konstrukteur keinerlei Verantwortung. Das Lesen und umfassende Verständnis des Technischen Handbuchs ist erforderlich.

[www.diadem.com](http://www.diadem.com)



### UNSERE FACHLEUTE BEANTWORTEN GERNE IHRE FRAGEN



Benötigen Sie Hilfe?

Schreiben Sie uns: [info@diadem.com](mailto:info@diadem.com)



APP Dachgarten GmbH  
Jurastrasse 21  
D-85049 Ingolstadt  
Tel.: +49 841 / 370 9496  
Fax: +49 841 / 370 9498

DIADEM® APP Kft.  
H-9028 Győr  
Fehérvári út 75.  
Hungary  
Tel.: +36 96 512 910  
[www.diadem.com](http://www.diadem.com)  
[info@diadem.com](mailto:info@diadem.com)



DIADEM® eingetragene Marke - Herausgeber: APP Dachgarten GmbH - Geschäftsführer: Péter Csizmadia - Eine Verwendung der in der Ausgabe erscheinenden Bilder, Texte und Illustrationen ist ausschließlich mit schriftlicher Genehmigung und mit Kennzeichnung der Quelle erlaubt. - Alle Rechte vorbehalten. - Aus Sicherheitsgründen und zum Schutz von Menschenleben sind alle basierend auf den Anweisungen des Herstellers und technischen Produktbeschreibungen erstellten Pläne in jedem Fall einzuhalten. - Die im Prospekt erscheinenden Daten und Bilder sind informativer Natur, für eventuelle Druckfehler übernehmen wir keine Haftung. Abweichungen, die aus der Herstellungstechnologie des Produktes resultieren gelten nicht als Fehler. Produktnummer: 09060501