



DiaSafe® Guard

Biztonsági korlátrendszer

DiaSafe® Guard Straight

DiaSafe® Guard Bent

DiaSafe® Guard Foldable


TERMÉKLEÍRÁS

A DiaSafe® Guard egy alumíniumból készült leterheléssel rögzített biztonsági korlátrendszer lapostetőkre, a kollektív leesés elleni védelem biztosítására, a tetőszigetelés áttörése nélkül, az **EN ISO 14122-3 és az EN 13374 szabvány** alapján tanúsítva. Kiváló a tetőtér, munkaterületek, menekülő- és szervizutak biztosítására. A leterheléses technológia sem a tetőszerkezetben, sem az attikában sérülést nem okoz. Beépítése gyors és egyszerű.

JOGI KÖVETELMÉNYEK

Minden magasban munkát végző személy számára meg kell teremteni a biztonságos munkakörnyezetet, többek között védeni kell a leeséstől. Ezt a munkavégzés közbeni védelmet a munkáltatónak és/vagy az épület tulajdonosának, üzemeltetőjének kötelessége biztosítani. Erre a biztonsági követelményre az építészeknek is figyelemmel kell lenni a tervezésnél. Minden DiaSafe® rendszer megfelel a legújabb, vonatkozó EU-s szabványoknak.

MŰSZAKI ADATOK	DiaSafe® Guard			
	Straight EN ISO 14122-3	Straight EN 13374	Bent EN ISO 14122-3	Foldable EN ISO 14122-3
Tartóoszlop magassága	118 cm	110 cm	110 cm	110 cm
Lábdeszka	Kötelező, amennyiben az attika magassága kisebb, mint 10 cm	Kötelező, amennyiben az attika magassága kisebb, mint 15 cm	Kötelező, amennyiben az attika magassága kisebb, mint 10 cm	
Maximális oszloptávolság	150 cm	250 cm	150 cm	
Súly	kb. 20-22 kg/fm	kb. 14-16 kg/fm	kb. 20-22 kg/fm	kb. 19-21 kg/fm
Maximális dőlésszög	15°	10°	15°	
Leterhelés súlya	2 x 12,5 kg / támasztóláb			
Anyag	Alumínium			


TERVEZÉSI ALAPELVÉK

A DiaSafe® Guard rendszerekhez az anyagszükségletet és a telepítési tervet a DIADEM® tervezői csapata biztosítja. Tervezéskor mindenképpen figyelemmel kell lenni az épület sajátosságaira, tulajdonságaira és a helyi adottságokra. Amennyiben az adott rendszerhez tartozó telepítési tervtől kivitelezés során a telepítő eltér, az eltérést minden esetben szükséges egyeztetni.

A TERVEZÉSHEZ SZÜKSÉGES LEGFŐBB ADATOK

- Tetőfelülnézeti rajz a korlát elhelyezkedési vonalának megjelölésével
- Homlokzati- és metszterajzok magassági méretekkel (rajzok dwg formátumban a gyorsabb tervezés érdekében, dwg hiányában, pdf formátum)
- A tető hajlásszöge (A DiaSafe® Guard rendszer akár 15°-os döntöttségű tetőre is beépíthető – EN 13374 esetében 10°)
- Felépítmények vagy későbbi telepítésre kerülő elemek elhelyezkedése (napelemek, klíma kültéri egység stb.)
- Felülvilágítók védelme (DiaSafe® Guard rendszerrel ajánlott biztosítani)

DIASAFE® GUARD STRAIGHT

A DiaSafe® Guard Straight a korlátrendszer-család legpuritánabb tagja. Egyszerűsége miatt azoknak célszerű, akik egy gyors megoldással kívánják biztosítani a tetőn tartózkodókat. Egyszerűsége nem megy az egyedi megoldások kárára, így legyen szó a korlát megjelenéséről, kialakításának kombinációiról vagy egy különleges kialakítású tetőről, a DIADEM® APP csapata megoldást nyújt az egyedi helyzetekre is.



KORLÁTRENSZEREK

DIASAFE® GUARD BENT

A DiaSafe® Guard Bent rendszer annyiban különbözik a Straight rendszertől, hogy oszlopai a függőleges síkhoz képest 30°-kal meg vannak döntve, aminek több előnye is van. Elsősorban ergonomiai, mivel így a korláthasználat kényelmesebb, közelebb helyezi a fogódzókat a használóhoz. Másodsorban esztétikai, hiszen az épületen kívülről kevésbé látható a rendszer, megfelelően így bizonyos építészeti-látvány elvárásoknak.



DIASAFE® GUARD FOLDABLE

A DiaSafe® Guard Foldable rendszer sajátossága a lehajtható oszlop, amivel a teljes korlátrendszer láthatatlan maradhat, így számos felhasználási módja lehet. Többek között az, hogy az épület látványa érintetlenül maradjon, de akár akadálymentesíthetőek vele a tető azon részei, melyek általában zártak, és csak az esetleges karbantartás idejére kell hozzáférhetővé tenni azokat.



BIZTONSÁG A TETŐN!


KÖNNYEN TÁROLHATÓ, SZÁLLÍTHATÓ ÉS MOZGATHATÓ

A DiaSafe® Guard termékcsalád elemei – többek közt minimális súlyuk miatt is – könnyen össze- és szét szerelhetők, így szállításuk problémamentes.

MOBILITÁS

A terheléses technológiának köszönhetően telepítést követően könnyedén áthelyezhető.

ESZTÉTIKA, PRAKTIKUM

Diszkrét és esztétikus, az épületen kívülről a Straight és a Bent verzió kevésbé, a Foldable verzió lehajtott állapotban egyáltalán nem látható.

EGYEDI IGÉNY? NEM PROBLÉMA!

Speciális kiegészítő elemei (kapu, fali csatlakozó, sarokelem, lábdeszka) által egyedi igények is megvalósíthatóak.


HŐHÍDMENTESSÉG

A rendszer különleges kialakításának köszönhetően, nem jön létre hőhíd az épület szerkezete és a DiaSafe® Guard korlátrendszer között, így hozzájárul az energia- és költséghatékonysághoz, valamint a penészesedés megelőzéséhez.

ÉRINTETLEN VÍZSZIGETELÉS

A DiaSafe® rendszereket a leterheléses megoldásuk miatt semmilyen módon nem kell szerkezetileg a tetőhöz rögzíteni, így a tető vízszigetelése érintetlen, ép marad.

IPARI ÉS TENGERPARTI KÖRNYEZET

A DiaSafe® Guard korlátrendszerek megfelelő felületkezeléssel (pl. porszórás) az ipari területekre jellemző savas környezetben és tengerpartokon is telepíthetők.

KÖNNYŰ ÉS GYORS BEÉPÍTÉS

A rendszer kevés összetevőből áll, emiatt a beépítés egyszerű, megfelelő szaktudással a beépítés időigénye alacsony.

TETŐTÍPUSTÓL FÜGGETLEN TELEPÍTHETŐSÉG

A DiaSafe® Guard korlátrendszerek egyaránt telepíthetők egyenes és fordított rétegrendű lapostetőkre is, bármilyen szerkezeti építőanyagra (beton, acél, fa stb.) és bármilyen vízszigetelő anyagra (bitumen, PVC, EPDM stb.).

NÉGYÉVSZAKOS HASZNÁLAT

A DiaSafe® Guard korlátrendszer téli körülmények között is használható.

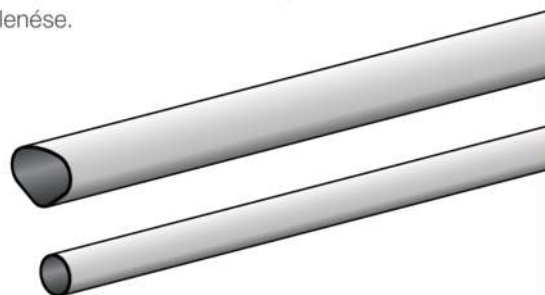
DIASAFE® GUARD ELLENSÚLY

A speciálisan erre a célra fejlesztett ellensúly ergonomikus és könnyen kezelhető, ezáltal kézi mozgatása során a gerincet is kíméli.



FOGÓDZÓ ÉS TÉRDLEC

A 3 m hosszú alumíniumfogódzó és -térdléc előnye anyagából fakadóan minimális súlya és modern megjelenése.



TARTÓOSZLOP

A DiaSafe® Guard rendszerek alapjait a masszív tartóoszlopok képezik, amelyek magasfokú stabilitást adnak a teljes rendszernek.



TÁMASZTÓLÁB RÖGZÍTŐ ÉKKEL

Az 1,3 m hosszú támasztóláb elég támasztékot biztosít a korlátnak, a ráhelyezendő ellensúly, illetve a rögzítő ék segítségével, így egy stabil rendszer építhető fel.



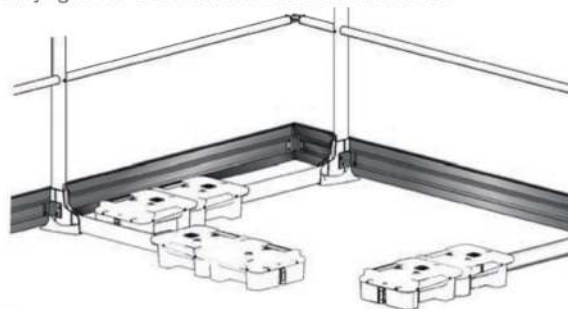
BIZTONSÁGI KAPU*

Az EN ISO 14122-3, illetve az EN 13374 szabványnak megfelelő önzáró biztonsági kapu a korláton való átjárást teszi lehetővé.



LÁBDESZKA*

Az EN ISO 14122-3 szabvány alapján, amennyiben az attika magassága kisebb, mint 10 cm, az EN 13374 szabvány szerint, ha kisebb mint 15 cm, lábdeszka szükséges, ami megakadályozza a különböző anyagok és szerszámok leesését a tetőről.



FALI CSATLAKOZÓK*

A fogódzóhoz és a térdléchez csatlakozó elem a rendszer stabilitását hivatott növelni, illetve megszüntetni a rendszerre merőleges falszerkezet és a korlát közötti rést, így biztosítva, hogy a korlát folyamatos, megszakítás nélkül biztosítsa a tetőn tartózkodókat.



MŰANYAG VÉG- ÉS SAROKELEMEK*

Vég- és sarokelemek fogódzóhoz és térdléchez egyaránt, az esztétikus lezárás és kapcsolás biztosítása érdekében.



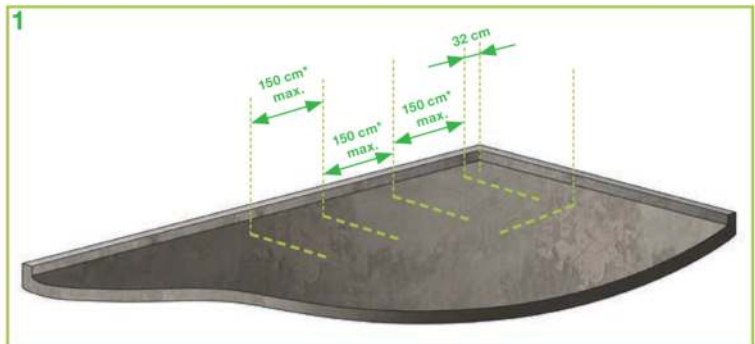


KORLÁTLAN EGYSZERŰSÉG

A DiaSafe® Guard rendszer legfontosabb előnye a beépítés gyorsasága, egyszerűsége. Az elemek minimális súlya miatt nem szükséges komolyabb felszerelés ahhoz, hogy a rendszert rendeltetési helyére juttassuk.

Bár a rendszer beépítése egyszerű, ennek gyors és hatékony elvégzéséhez segítséget nyújt, a kiszállított rendszerekhez biztosított szerelési útmutató.

MIN.



150 cm-enként jelölje meg a tetőt (*EN 13374: 250 cm), hogy pontosan el tudja helyezni az oszlopokat. Ezután távolítsa el az esetleges törmelék, kavicsot, hogy a rendszer stabil legyen.



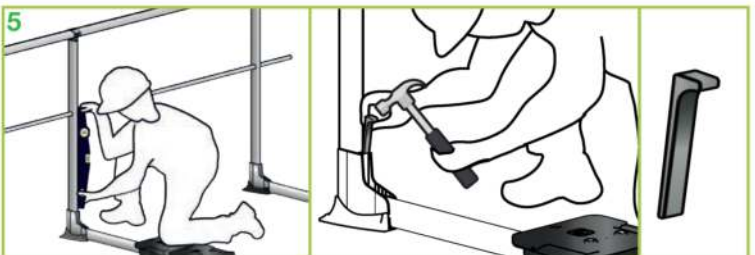
Helyezze az ellensúlyokat a támasztólábakra és bizonyosodjon meg róla, hogy a támasztóláb egy szintben van a súlyokkal.



Helyezze a fogószót és a térdlécet az oszlopokba.



Helyezze a korlátmezőt a támasztólábba.



Állítsa be a telepített rendszert megfelelően, hogy függőlegesen álljon, utána illessze be az éket a támasztóláb és a tartóoszlop közé.



MEGENGEDETT TETŐDŐLÉSSZÖG

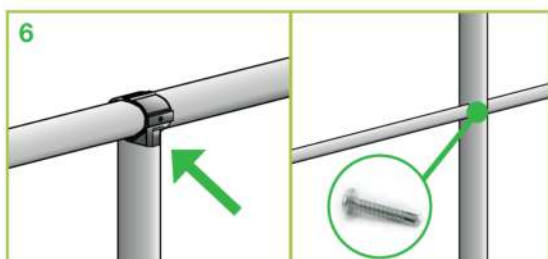
A DiaSafe® Guard rendszer a fogódzó vonalával párhuzamosan maximum 15°-os (EN ISO 14122-3) vagy 10°-os (EN 13374) döntöttségű tetőre is beépíthető.

LETERHELÉS SÚLYA

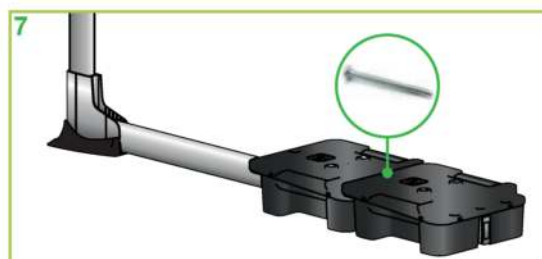
A DiaSafe® Guard rendszer stabilitását az oszloponkénti 2 db 12,5 kg-os ellensúly biztosítja.



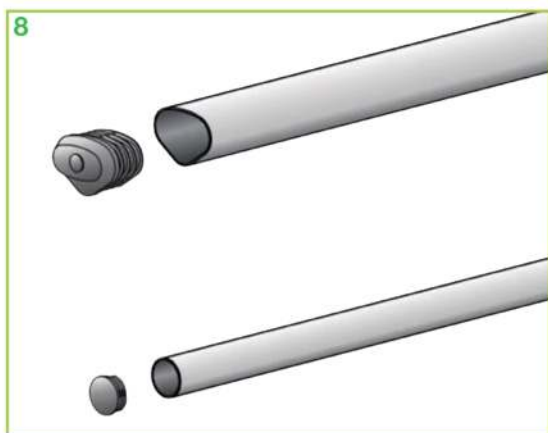
BEÉPÍTÉS



Húzza meg a tartóoszlop „T” csatlakozóján a hernyócsavart, továbbá helyezze be a D-fejű önfúró csavarokat (4,8 x 25 mm), hogy rögzítse a térdlécet.



Miután telepítette a teljes korlátrendszert, húzza meg a D-fejű önfúró csavarokat (4,8 x 50 mm) az ellensúlyokon is.



Amennyiben nincsenek fali csatlakozók, helyezze a műanyag végelemeket a fogódzóra és a térdlécra.



Amennyiben törés van a korlátban, helyezze a műanyag sarokelemeket a fogódzó és a térdléc végébe. Mindezt 2 db D-fejű önfúró csavarral rögzítheti (4,8 x 25 mm). A szög pedig a sarokelembe elhelyezett csavarral fixálható.

BIZTONSÁG A TETŐN!

DiaSafe® Guard Straight

Biztonsági korlátrendszer alumíniumból, a kollektív leesés elleni védelem tetőszigetelés áttörése nélküli biztosítására lapostetőkön, EN ISO 14122-3 és az EN 13374 szabvány alapján tanúsítva, fogódzóval és térdléccel, egyenes tartóoszloppal (EN ISO 14122-3: m=118 cm; EN 13374: m=110 cm), rögzítő ékkel, támasztólábbal, támasztólábanként 2 db 12,5 kg súlyú ellensúlyal, nemesacél csavarokkal, a gyártó által készített és jóváhagyott terv alapján átadásra készen szállítva és szerelve. Kiegészítők: Végzáró KIT, Sarok KIT, Fali csatlakozó KIT, Biztonsági kapu KIT, Lábdeszka sarok KIT, Lábdeszka végzáró KIT (A lábdeszka EN ISO 14122-3 szerint 10 cm-nél, EN 13374 szerint 15 cm-nél alacsonyabb attika esetén kötelező)

Termék: DiaSafe® Guard Straight
Gyártói nyilatkozat: APP Kft.
Weboldal: www.diadem.com

DiaSafe® Guard Bent

Biztonsági korlátrendszer alumíniumból, a kollektív leesés elleni védelem tetőszigetelés áttörése nélküli biztosítására lapostetőkön, EN ISO 14122-3 szabvány alapján tanúsítva, fogódzóval és térdléccel, tartóoszloppal, rögzítő ékkel, a ferde talphoz hegesztett egyenes támasztólábbal, támasztólábanként 2 db 12,5 kg súlyú ellensúlyal, nemesacél csavarokkal, a gyártó által készített és jóváhagyott terv alapján átadásra készen szállítva és szerelve. Kiegészítők: Végzáró KIT, Sarok KIT, Fali csatlakozó KIT, Biztonsági kapu KIT, Lábdeszka (kötelező, amennyiben az attika magassága kisebb, mint 10 cm)

Termék: DiaSafe® Guard Bent
Gyártói nyilatkozat: APP Kft.
Weboldal: www.diadem.com

DiaSafe® Guard Foldable

Biztonsági korlátrendszer alumíniumból, a kollektív leesés elleni védelem tetőszigetelés áttörése nélküli biztosítására lapostetőkön, EN ISO 14122-3 szabvány alapján tanúsítva, fogódzóval és térdléccel, lehajtható tartóoszloppal, rögzítő ékkel, hegesztett egyenes és Z alakú támasztólábbal, támasztólábanként 2 db 12,5 kg súlyú ellensúlyal, nemesacél csavarokkal, a gyártó által készített és jóváhagyott terv alapján átadásra készen szállítva és szerelve. Kiegészítők: Végzáró KIT, Lábdeszka (kötelező, amennyiben az attika magassága kisebb, mint 10 cm)

Termék: DiaSafe® Guard Foldable
Gyártói nyilatkozat: APP Kft.
Weboldal: www.diadem.com

LETÖLTÉSEK

A DIADEM® honlapon megtalálható a DiaSafe® termékek legfrissebb műszaki dokumentációja, a vonatkozó szakmai irodalom és dokumentum, telepítési útmutató. A DiaSafe® Guard rendszer telepítése előtt javasolt a beépítőnek a telepítési útmutató áttekintése. Amennyiben a telepítési tervtől a tényleges megvalósulás eltér, a gyártót / tervezőt semmiféle felelősség nem terheli.

www.diadem.com

SAKEMBEREINK KÉSZSÉGESEN MEGVÁLASZOLJÁK KÉRDÉSEIT



Segítségre van szüksége?
Írjon nekünk: info@diadem.com



DIADEM® APP Kft.
H-8028 Győr
Fehérvári út 75.
Tel.: +36 96 512 910
www.diadem.com
info@diadem.com

APP Dachgarten GmbH
Jurastrasse 21
D-85049 Ingolstadt
Tel.: +49 841 / 370 9496
Fax: +49 841 / 370 9498



DIADEM® bejegyzett védjegy.
Kiadó: APP Kft. Tulajdonos: Cszmadia Páter. A kiadványban szereplő képek, szövegek és illusztrációk felhasználása kizárólag a kiadó írásos engedélyével és forrásmegjelöléssel lehetséges. Minden jog fenntartva. A gyártói utasítások és a termékeink műszaki leírásai alapján elkészített tervek beszerzése minden esetben közelebb a biztonság és az emberi életek védelme érdekében. Az ismeretében szereplő adatok és képek tájékoztató jellegűek, az esetleges nyomtatási hibákért felelősséget nem vállalunk. A termék gyártási technológiájából eredő eltérések nem minősülnek hibának. 09060201